



ARISTON GROUP

CalòRex

Un buen baño te cambia el día



CINSA
Confiable, como tú



Optimus



KIT
Portafolio
de productos
2023



NUESTRA VISIÓN

CONFORT SUSTENTABLE PARA TODOS

Nuestro propósito es brindar a cada persona, en cada parte del mundo, soluciones de la más alta calidad en calefacción y agua caliente, protegiendo al mismo tiempo el medio ambiente.

Nuestro propósito fundamental

Misión

Hacer que la vida de las personas sea más cómoda y libre de complicaciones mediante soluciones de calentamiento de agua innovadoras y respetuosas con el medio ambiente.



Nuestros Valores



Proceder desde la integridad

Actuar con respeto y honestidad no es una elección, es un deber.



Las personas son primero

La fuerza radica en la diversidad. Dale una oportunidad a la gente y alienta su camino para que tengan éxito.



Inspira a la excelencia

Crea oportunidades y comprométete a hacerlas realidad. Explora, aprende y mejora.



Empezar por los clientes

Escuchar, estar atentos y prestar atención a los detalles, para entregar soluciones que superen las expectativas.



Crear en la sustentabilidad

Pensar en el futuro. La eficiencia energética y el confort son posibles y necesarios. ¡Vale la pena!

CaloRex

Un buen baño te cambia el día



MAXIMUS

Depósito

El de toda la vida

Máxima durabilidad, para brindarte más agua caliente siempre, de manera fácil y segura.



Alta durabilidad, protección al tanque con su exclusivo porcelanizado Dura Glas.



Hasta 14% más agua caliente* para mayor confort, por su tecnología XTRA WATER.



Agua caliente más rápido, a la temperatura ideal, por su sistema Ultra Heat.



Encendido en un solo paso, más fácil y seguro con PROTECT ONE.
¡Presiona y disfruta!

7 años La garantía más amplia.*

NUEVO
DISEÑO



Disponible desde 1 hasta 6 servicios.

*Dependiendo el modelo y los hábitos de uso. *Consulte legales al reverso de este material. Disponible en Gas LP y Gas Natural. Las imágenes publicadas en este material son meramente ilustrativas y pueden diferir ligeramente del producto final.

¡EL CALOREX DE TODA LA VIDA SE RENUEVA!



- Encendido en un solo paso, más fácil y seguro con PROTECT ONE. ¡Presiona y disfruta!

- Su diseño moderno, de alta calidad y durabilidad, brinda mayor temperatura, aun en climas muy fríos, garantizando la temperatura ideal en grandes recorridos entre el calentador y el punto de uso.



- Cuenta con **Green Foam, aislante térmico eco-amigable** que mantiene el agua caliente por más tiempo y ahorra hasta el **55% de gas** consumido por reencendidas.*

MODELO	MAXIMUS G-10	MAXIMUS G-15	MAXIMUS G-20	MAXIMUS G-30	MAXIMUS G-40	MAXIMUS G-60
Tipo	Depósito	Depósito	Depósito	Depósito	Depósito	Depósito
Recomendación por No. de servicios**	1	1 ½	2	3	4	6
Capacidad (L)	38	62	72	103	132	200
Altura total (cm)	86	117	131	140	169	165
Diámetro (cm)		37			43	54
Peso de producto (kg)	19,9	26,7	29,7	42,5	54,1	72,5
Tiempo máximo de recuperación (min)	22	30		56		68
Carga térmica (kW)	3	3,6	4,2	3,2	4,2	5,1
Ánodos de protección catódica	1 ánodo de protección					
Resistencia máxima del tanque (kg/cm ²)	13					
Presión hidráulica máxima de trabajo MPa (kg/cm ²)	0,637 (6,5)					
Eficiencia promedio (nueva NOM-003-2021)	75%	76%	78% LP - 77% NAT	78%		79%
Tipo de gas	LP y Natural					
Presión de gas requerida	Gas LP 2,74 kPa (27,94 gf/cm ²) • Gas Natural 1,76 kPa (17,95 gf/cm ²)					
Emisión de monóxido (ppm)	< 200					
Válvula termostática	Calorex Protect One					
Recubrimiento exterior	Pintura horneada					
Recubrimiento interior del tanque	Porcelanizado Dura Glas					
Quemador	Ultra Heat de acero inoxidable					
Tipo de encendido***	Electrónico					
Tipo de control de temperatura	Automático					
Aislante térmico	Green Foam					
Válvula de drenado	Llave de nariz de nylon					
Válvula de alivio (psi)	N/A		150			
Conexión de entrada y salida de agua	¾"					
Garantía*	7 años total					

* Comparado con calentadores que usan fibra de vidrio.

** 1 servicio equivale a una regadera de 5 L/min; ½ servicio equivale a 3 L/min. Una tina equivale a 150 L. Se recomienda instalar el calentador lo más cerca de la regadera. Las medidas son nominales.

*** El generador de chispa utiliza 1 pila alcalina tipo "AA" (no incluida).

* La garantía de 7 años aplicará siempre y cuando el producto se haya registrado debidamente llamando al: 800 225 67 39 dentro de los 90 días posteriores a la compra, de lo contrario, la garantía será de 6 años. La garantía no es acumulable con otras promociones de garantía extendida. La garantía es válida solo dentro de la República Mexicana. La garantía en otros países será de 1 año.

CaloRex

Un buen baño te cambia el día

CaloRex

Un buen baño te cambia el día

MAXIMUS ADVANCE

Depósito sin piloto

Tecnología diseñada para darte más confort, facilidad y ahorro

Actívalo en un solo toque y disfruta de más agua caliente, ahorrando más.



Fácil encendido con un solo toque, por su botón Easy On.



Shower Ready, te avisa cuando el agua está lista para tomar una ducha.



Evita usar pilas, práctica conexión USB para corriente eléctrica.*



Mayor ahorro en gas, por su tecnología sin piloto.



Smart Off, ¡actívalo y ahorra más gas! Se apaga después de 30 min sin usar agua caliente.



Hasta 14% más agua caliente** para mayor confort, por su tecnología XTRA WATER.



Alta durabilidad, protección al tanque con su exclusivo porcelanizado Dura Glas.

7 años La garantía más amplia.*

**NUEVO
DISEÑO**



Disponible desde 1 hasta 6 servicios.

* Utiliza 2 pilas tipo "D" o un eliminador de corriente de 127 V (no incluidos). ** Dependiendo el modelo y los hábitos de uso. * Consulte legales al reverso de este material. Disponible en Gas LP y Gas Natural. Las imágenes publicadas en este material son meramente ilustrativas y pueden diferir ligeramente del producto final.

¡TECNOLOGÍA PARA MÁS CONFORT, FACILIDAD Y AHORRO!



- Botón **Easy On**, fácil encendido con un solo toque que garantiza la máxima seguridad.



- **Shower Ready**, te avisa cuando el agua está lista para tomar una ducha.

- Con **Smart Off** olvídate de apagar tu calentador manualmente. Ahorra energía y gas después de cada ducha.

MODELO	MAXIMUS ADVANCE G-10	MAXIMUS ADVANCE G-15	MAXIMUS ADVANCE G-20	MAXIMUS ADVANCE G-30	MAXIMUS ADVANCE G-40	MAXIMUS ADVANCE G-60
Tipo	Depósito sin piloto	Depósito sin piloto	Depósito sin piloto	Depósito sin piloto	Depósito sin piloto	Depósito sin piloto
Recomendación por No. de servicios*	1	1½	2	3	4	6
Capacidad (L)	38	62	72	103	132	200
Altura total (cm)	86	117	131	140	169	165
Diámetro (cm)		37		43		54
Peso de producto (kg)	21	28	31	44	56	74
Tiempo máximo de recuperación (min)	22	30		56		68
Carga térmica (kW)	3	3,6	4,2	3,2	4,2	5,1
Ánodos de protección catódica	1 ánodo de protección					
Resistencia máxima del tanque (kg/cm ²)	13					
Presión hidráulica máxima de trabajo MPa (kg/cm ²)	0,637 (6,5)					
Eficiencia promedio (nueva NOM-003-2021)	75%	76%	78% LP - 77% NAT	78%		79%
Tipo de gas	LP y Natural					
Presión de gas requerida	Gas LP 2,74 kPa (27,94 gf/cm ²)(11" W.C.) • Gas Natural 1,76 kPa (17,95 gf/cm ²)					
Emisión de monóxido (ppm)	<200					
Recubrimiento exterior	Pintura horneada					
Recubrimiento interior del tanque	Porcelanizado Dura Glas					
Quemador	Ultra Heat de acero inoxidable					
Tipo de encendido	Con un solo botón al tacto, muy seguro y práctico					
Tipo de control de temperatura	Electrónico					
Aislante térmico	Green Foam					
Válvula de drenado	Llave de nariz de nylon					
Válvula de alivio (psi)	N/A			150		
Conexión de entrada y salida de agua	¾"					
Garantía*	7 años					

* 1 servicio equivale a una regadera de 5 L/min; ½ servicio equivale a un lavabo de 3 L/min. Una tina equivale a 150 L.

Se recomienda instalar el calentador lo más cerca de la regadera. Las medidas son nominales.

* La garantía de 7 años aplicará siempre y cuando el producto se haya registrado debidamente llamando al: 800 225 67 39 dentro de los 90 días posteriores a la compra, de lo contrario, la garantía será de 6 años. La garantía en partes eléctricas y electrónicas será de 3 años. La garantía no es acumulable con otras promociones de garantía extendida. La garantía es válida solo dentro de la República Mexicana. La garantía en otros países será de 1 año.

Calo Rex

Un buen baño te cambia el día

CaloRex

Un buen baño te cambia el día



MAXIMUS ADVANCE WI-FI

Depósito sin piloto Wi-Fi

Tecnología interactiva para disfrutar de máximo confort y ahorro

Único que programas desde tu celular para disfrutar fácilmente de más agua caliente, con máximo ahorro.



Prográmalo desde tu celular y encenderá solo cuando tú decidas, para darte el máximo ahorro en gas.



¡Alexa lo enciende por ti!, más fácil, rápido y seguro.



Evita usar pilas, práctica conexión USB para corriente eléctrica.*



Mayor ahorro en gas, por su tecnología sin piloto.



Shower Ready, te avisa cuando el agua está lista para tomar una ducha.



Hasta 14% más agua caliente** para mayor confort, por su tecnología XTRA WATER.



Alta durabilidad, protección al tanque con su exclusivo porcelanizado Dura Glas.

7 años

La garantía más amplia.***

Wi-Fi

**NUEVO
DISEÑO**



Disponibles desde 1 hasta 3 servicios.

* Utiliza un eliminador de corriente 127 V (incluido) o 2 pilas tipo "D" (no incluidas). ** Dependiendo del modelo y los hábitos de uso. *** Consulte legales al reverso de este material. Disponible en Gas LP y Gas Natural. Las imágenes publicadas en este material son meramente ilustrativas y pueden diferir ligeramente del producto final.

¡TECNOLOGÍA
INTERACTIVA PARA

MÁXIMO CONFORT!



"Alexa, es momento de consentirme con un baño."



- ¡Alexa lo enciende por ti! más fácil, rápido y seguro.
- **Shower Ready**, te avisa cuando el agua está lista para tomar una ducha.
- Con **Smart Off** olvídate de apagar tu calentador manualmente. Ahorra energía y gas después de cada ducha.
- **Programalo desde tu celular** y encenderá solo cuando tú decidas, para darte el máximo ahorro en gas.



¡DESCARGA
TU APP!

Aplicación disponible para:



Mi Calorex

MODELO	MAXIMUS ADVANCE WI-FI G-10	MAXIMUS ADVANCE WI-FI G-15	MAXIMUS ADVANCE WI-FI G-20	MAXIMUS ADVANCE WI-FI G-30
Tipo	Depósito sin piloto Wi-Fi	Depósito sin piloto Wi-Fi	Depósito sin piloto Wi-Fi	Depósito sin piloto Wi-Fi
Recomendación por No. de servicios*	1	1 ½	2	3
Capacidad (L)	38	62	72	103
Altura total (cm)	86	117	131	140
Diámetro (cm)		37		43
Peso de producto (kg)	21	28	31	44
Tiempo máximo de recuperación (min)	22		30	56
Carga térmica (kW)	3	3,6	4,2	3,2
Ánodos de protección catódica		1 ánodo de protección		
Resistencia máxima del tanque (kg/cm ²)		13		
Presión hidráulica máxima de trabajo MPa (kg/cm ²)		0,637 (6,5)		
Eficiencia promedio (nueva NOM-003-2021)	75%	76%	78% LP - 77% NAT	78%
Tipo de gas		LP y Natural		
Presión de gas requerida		Gas LP 2,74 kPa (27,94 gf/cm ²) • Gas Natural 1,76 kPa (17,95 gf/cm ²)		
Emisión de monóxido (ppm)		<200		
Recubrimiento exterior		Pintura horneada		
Recubrimiento interior del tanque		Porcelanizado Dura Glas		
Quemador		Ultra Heat de acero inoxidable		
Tipo de encendido		Programable a través de una app**		
Tipo de control de temperatura		Electrónico		
Aislante térmico		Green Foam		
Válvula de drenado		Llave de nariz de nylon		
Válvula de alivio (psi)		N/A		150
Conexión de entrada y salida de agua			¾"	
Garantía***			7 años	

* 1 servicio equivale a una regadera de 5 L/min; ½ servicio equivale a un lavabo de 3 L/min. Una tina equivale a 150 L. Se recomienda instalar el calentador lo más cerca de la regadera. Las medidas son nominales. ** Disponible en App Store y Google Play. Compatible con Alexa. *** La garantía de 7 años aplicará siempre y cuando el producto se haya registrado debidamente llamando al: 800 225 67 39 dentro de los 90 días posteriores a la compra, de lo contrario, la garantía será de 6 años. La garantía en partes eléctricas y electrónicas será de 3 años. La garantía no es acumulable con otras promociones de garantía extendida. La garantía es válida solo dentro de la República Mexicana. La garantía en otros países será de 1 año.

Calorex

Un buen baño te cambia el día

CaloRex

Un buen baño te cambia el día



PODERUS

De paso

El ideal para todos

Agua caliente continua, ideal en cualquier tipo de instalación y siempre con la mayor seguridad.



El más versátil, para todo tipo de instalación y condiciones de uso. No requiere presión de agua.



Encendido en un solo paso, más fácil y seguro con PROTECT ONE. ¡Presiona y disfruta!



Agua caliente ilimitada y sin variaciones de temperatura por su tecnología Confort Heat.

7 años

La garantía más amplia.*

**NUEVO
DISEÑO**



Disponibile desde 1 hasta 4 servicios.

*Consulte legales al reverso de este material. Disponible en Gas LP y Gas Natural. Las imágenes publicadas en este material son meramente ilustrativas y pueden diferir ligeramente del producto final.

¡TE PRESENTAMOS
EL CALENTADOR

MÁS VERSÁTIL!



- **Encendido en un solo paso,** más fácil y seguro con PROTECT ONE. ¡Presiona y disfruta!

- **Su diseño innovador, exclusivo y moderno,** apto para todo tipo de instalación gracias a que no requiere presión de agua.

- Dura Glas, **porcelanizado exclusivo** que es reconocido por su alta calidad y durabilidad, protege al tanque evitando acumulación de sarro y óxido, brindando **confort ideal** por mucho más tiempo.

MODELO	PODERUS 06	PODERUS 09	PODERUS 11	PODERUS 15	PODERUS 20
Tipo	De paso	De paso	De paso	De paso	De paso
Recomendación por No. de servicios*	1	1 ½	2	3	4
Capacidad a nivel del mar (L/min)	6	9	11	15	20
Capacidad a 2200 msnm (L/min)	5	7,5	9 L/min Gas LP - 8 L/min Gas NAT	15	18
Altura total (cm)	63	73	85	88	110
Frente (cm)	30	36		68	
Fondo (cm)	30	36			
Peso de producto (kg)	22	31	33	70	85
Carga térmica (kW)	8,72	13	15,7 Gas LP - 13,9 Gas NAT	26,2	31,4
Ánodos de protección catódica		1		2	
Capacidad del tanque recuperador (L)	10,3	17,1	20	34,2	40,8
Resistencia máxima del tanque (kg/cm ²)			7		
Presión hidráulica máxima de trabajo MPa (kg/cm ²)			0,45 (4,59)		
Eficiencia promedio (nueva NOM-003-2021)			83%		
Tipo de gas			LP y Natural		
Presión de gas requerida		Gas LP 2,74 kPa (27,94 gf/cm ²) • Gas Natural 1,76 kPa (17,95 gf/cm ²)			
Emisión de monóxido (ppm)			<200		
Válvula termostática			Calorex Protect One		
Recuperador			Confort Heat		
Recubrimiento exterior			Pintura horneada		
Recubrimiento interior del tanque			Porcelanizado Dura Glas		
Quemador			Silencioso de acero inoxidable		
Tipo de encendido			Electrónico		
Tipo de control de temperatura			Automático		
Aislante térmico			Fibra de vidrio		
Válvula de drenado			Llave de nariz de nylon		
Válvula de alivio (psi)		N/A		150	
Conexión de entrada y salida de agua			¾"		
Garantía*			7 años total		

* 1 servicio equivale a una regadera de 5 L/min; ½ servicio equivale a 3 L/min. Una tina equivale a 150 L. Se recomienda instalar el calentador lo más cerca de la regadera. Las medidas son nominales.

* La garantía de 7 años aplicará siempre y cuando el producto se haya registrado debidamente llamando al: 800 225 67 39 dentro de los 90 días posteriores a la compra, de lo contrario, la garantía será de 6 años. La garantía no es acumulable con otras promociones de garantía extendida. La garantía es válida solo dentro de la República Mexicana. La garantía en otros países será de 1 año.

Calorex

Un buen baño te cambia el día

CaloRex

Un buen baño te cambia el día

PODERUS ADVANCE

De paso sin piloto

La tecnología más avanzada y versátil, para darte mayor confort y ahorro

NUEVO
DISEÑO

Solo toca y disfruta de confort ilimitado, ahorro en gas y fácil instalación.



Fácil encendido con un solo toque, por su botón Easy On.



Evita usar pilas, práctica conexión USB para corriente eléctrica.*



Mayor ahorro en gas, por su tecnología sin piloto.



Smart Off, ¡actívalo y ahorra más gas! Se apaga después de 30 min sin usar agua caliente.



Agua caliente ilimitada y sin variaciones de temperatura por su tecnología Comfort Heat.



El más versátil, ideal para cualquier condición de uso. No requiere presión de agua.



Alta durabilidad, protección al tanque con su exclusivo porcelanizado Dura Glas.

7 años

La garantía más amplia.**

Disponibles para 1, 1 ½ y 2 servicios.

* Utiliza 2 pilas tipo "D" o eliminador de corriente de 127 V (no incluidos). ** Consulte legales al reverso de este material. Disponible en Gas LP y Gas Natural. Las imágenes publicadas en este material son meramente ilustrativas y pueden diferir ligeramente del producto final.

¡TECNOLOGÍA Y VERSATILIDAD PARA TU CONFORT!



- Botón **Easy On**, fácil encendido con un solo toque que garantiza la máxima seguridad.



- Con **Smart Off** olvídate de apagar tu calentador manualmente. Ahorra energía y gas después de cada ducha.

- **Mayor ahorro en gas**, por su tecnología sin piloto.

MODELO	PODERUS ADVANCE 06	PODERUS ADVANCE 09	PODERUS ADVANCE 11
Tipo	De paso sin piloto	De paso sin piloto	De paso sin piloto
Recomendación por No. de servicios*	1	1 ½	2
Capacidad a nivel del mar (L/min)	6	9	11
Capacidad a 2200 msnm (L/min)	5	7,5	9 L/min Gas LP - 8 L/min Gas NAT
Altura total (cm)	63	73	85
Frente (cm)	30		36
Fondo (cm)	39		43
Peso de producto (kg)	22	31	33
Carga térmica (kW)	8,72	13	15,7 Gas LP - 13,9 Gas NAT
Ánodos de protección catódica		1 ánodo de protección	
Capacidad del tanque recuperador (L)	9,2	17,95	23,5
Resistencia máxima del tanque (kg/cm ²)		7	
Presión hidráulica máxima de trabajo MPa (kg/cm ²)		0,45 (4,59)	
Eficiencia promedio (nueva NOM-003-2021)		83%	
Tipo de gas		LP y Natural	
Presión de gas requerida		Gas LP 2,74 kPa (27,94 gf/cm ²) • Gas Natural 1,76 kPa (17,95 gf/cm ²)	
Emisión de monóxido (ppm)		<200	
Recuperador		Confort Heat	
Recubrimiento exterior		Pintura horneada	
Recubrimiento interior del tanque		Porcelanizado Dura Glas	
Quemador		Silencioso de acero inoxidable	
Tipo de encendido		Con un solo botón electrónico al tacto, muy seguro y práctico	
Tipo de control de temperatura		Electrónico	
Aislante térmico		Fibra de vidrio	
Válvula de drenado		Llave de nariz de nylon	
Válvula de alivio (psi)		N/A	
Conexión de entrada y salida de agua		¾"	
Garantía**		7 años	

* 1 servicio equivale a una regadera de 5 L/min; ½ servicio equivale a un lavabo de 3 L/min. Una tina equivale a 150 L. Se recomienda instalar el calentador lo más cerca de la regadera. Las medidas son nominales.

** La garantía de 7 años aplicará siempre y cuando el producto se haya registrado debidamente llamando al: 800 225 67 39 dentro de los 90 días posteriores a la compra, de lo contrario, la garantía será de 6 años. La garantía en partes eléctricas y electrónicas será de 3 años. La garantía no es acumulable con otras promociones de garantía extendida. La garantía es válida solo dentro de la República Mexicana. La garantía en otros países será de 1 año.

CaloRex
Un buen baño te cambia el día

CaloRex

Un buen baño te cambia el día



PLENUS

Instantáneo

¡Más agua caliente al instante y sin límites!

Disfruta más ahorro y rapidez, con la mayor seguridad.



Máxima cantidad de agua caliente, 50% + agua caliente,** más rápido.



Indicador de nivel de batería, para un cambio oportuno.



Tecnología Ultra Low, funciona con baja y alta presión,** se adapta fácilmente a cualquier hogar.



Máxima seguridad, evita fugas de gas, sobrecalentamiento y sobrepresión de agua.

4 años De garantía total.*

NUEVO DISEÑO

+70% AHORRO en gas*



AWARD

Disponible para 1 servicio PLUS, 1 ½ servicios PLUS y 2 servicios PLUS.

* En comparación con un calentador de 10 años de uso, acumulación de sales, eficiencia inferior al 75% y hábitos de uso similares. ** Que otros de su categoría. Modelo PLENUS 07. *** Presión mínima 1 m (100 g/cm²), presión recomendada de 2 m (200 g/cm²) en caída vertical. Rango recomendado 200 g/cm² a 2,5 kg/cm². * Consulte legales al reverso de este material. Utiliza 2 baterías tipo "D" (no incluidas). Disponible en Gas LP y Gas Natural. Las imágenes publicadas en este material son meramente ilustrativas y pueden diferir ligeramente del producto final.

¡DISFRUTA DE LA EXPERIENCIA PLENUS!

- **Nuevo diseño moderno y compacto** fácil de usar. Ideal para cualquier espacio.



- **Moderno y amplio display digital con indicador de nivel de batería** que te ayudará a cambiarla de forma oportuna.
- Muestra la temperatura y las funciones principales para poder usarlo fácilmente.
- Su moderna y práctica perilla permite elegir la temperatura de forma más sencilla.

MODELO	PLENUS 07	PLENUS 11	PLENUS 13
Tipo	Instantáneo	Instantáneo	Instantáneo
Recomendación por No. de servicios*	1 PLUS	1 ½ PLUS	2 PLUS
Capacidad a nivel del mar (L/min)	7	11	13
Capacidad a 2200 msnm (L/min)	6	8	10
Altura total (cm)	53	56,2	62,2
Frente (cm)	32	33	35
Fondo (cm)	16,3		18,5
Peso de producto (kg)	6	7,8	8,95
Carga térmica (kW)	10,47	13,95	17,44
Incremento de temperatura (salida-entrada) °C		25	
Flujo mínimo de encendido (L/min)	3,2	3,4	3,8
Presión hidráulica máxima de trabajo MPa (kg/cm ²)**		0,45 (4,59)	
Presión hidrostática mínima requerida para la apertura de control de suministro de gas MPa (kg/cm ²)		0,0098	
Eficiencia promedio (nueva NOM-003-2021)	87%	Gas LP 88% • Gas NAT 87%	Gas LP 88% • Gas NAT 85%
Tipo de gas		LP y Natural	
Presión de gas requerida	Gas LP 2,74 kPa (27,94 gf/cm ²)(11" W.C.) • Gas Natural 1,76 kPa (17,95 gf/cm ²)(7" W.C.)		
Emisión de monóxido (ppm)	< 180		
Recubrimiento exterior	Pintura horneada		
Tipo de encendido	Automático por demanda de agua		
Tipo de control de temperatura	Perilla y display digital		
Válvula de alivio (psi)	Incluida		
Conexión de entrada y salida de agua mm (in)	12,7		
Conexión de gas mm (in)	12,7		
Diámetro de tubo para evacuación de gases (mm)	92		
Longitud máxima de tubo para evacuación de gases (mm)***	500		
Voltaje de alimentación (VCD)	Utiliza 2 baterías tipo "D" (1,5 V) (no incluidas)		
Garantía*	4 años total		

* 1 servicio equivale a una regadera de 4 L/min; ½ servicio equivale a 3 L/min. Se recomienda instalar el calentador lo más cerca de la regadera. Las medidas son nominales. ** Presión mínima 1 m (100 g/cm²), presión recomendada de 2 m (200 g/cm²) en caída vertical. Rango recomendado 200 g/cm² a 2,5 kg/cm². *** Requerida para instalación en interiores y recomendada para exteriores. Consulte manual. * La garantía de 4 años aplicará siempre y cuando el producto se haya registrado debidamente llamando al: 800 225 67 39 dentro de los 90 días posteriores a la compra, de lo contrario, la garantía será de 3 años. La garantía no es acumulable con otras promociones de garantía extendida. La garantía es válida solo dentro de la República Mexicana. La garantía del producto en otros países será de 1 año.

CalóRex

Un buen baño te cambia el día

CaloRex

Un buen baño te cambia el día



PLENUS ADVANCE

Instantáneo modulante

Confort absoluto y máximo ahorro

Disfruta siempre la temperatura ideal, precisa y sin variaciones, con la máxima seguridad y ahorrando hasta el 80% en gas.*



Gradus Technology, ajuste inteligente de la temperatura, para mantenerla siempre estable.



Display Soft Touch, personaliza tu temperatura ideal y funciones especiales para máximo confort y ahorro.



Modo Eco, exclusivo sistema que aprovecha al máximo la energía, ahorrando siempre más.



Solar System, aprovecha todo el beneficio de tu calentador solar, para maximizar el ahorro de gas.



Safe Vent, sistema de ventilación que garantiza la salida de gases, brindando máxima seguridad.

4 años Máxima garantía.*

NUEVO
DISEÑO



+80%
AHORRO
en gas*

Disponible para 2 servicios PLUS,
3, 4 y 5 servicios.

* En comparación con un calentador de 10 años de uso, acumulación de sales y eficiencia menor al 75% y hábitos de uso similares. * Consulte legales al reverso de este material. Disponible en Gas LP y Gas Natural. Las imágenes publicadas en este material son meramente ilustrativas y pueden diferir ligeramente del producto final.

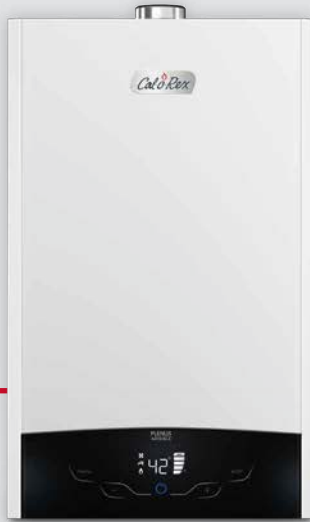
¡TEMPERATURA
IDEAL PARA

MÁXIMO CONFORT!

- **Gradus Technology**, ajuste inteligente de la temperatura, para mantenerla siempre estable.

- Ideal para **grandes demandas de agua caliente y regaderas simultáneas** (hasta 5 servicios).*

- **Display Soft Touch** de diseño único; personaliza tu temperatura ideal y sus funciones especiales para máximo confort y ahorro.



- **Modo Eco**, reduce el consumo de energía en épocas cálidas. Ahorra más, manteniendo el máximo confort. **¡Actívalo durante primavera y verano!**

- Realiza un autodiagnóstico y muestra **códigos de error en el display**, para dar una solución oportuna.

MODELO	PLENUS ADVANCE 14	PLENUS ADVANCE 16	PLENUS ADVANCE 24	PLENUS ADVANCE 28
Tipo	Instantáneo modulante	Instantáneo modulante	Instantáneo modulante	Instantáneo modulante
Recomendación por No. de servicios*	2 PLUS	3	4	5
Capacidad a nivel del mar (L/min)	14	16	24	28
Capacidad a 2200 msnm (L/min)	10,5	11,8	17,5	20
Altura total (cm)		61,8		64,5
Frente (cm)		35		37,1
Fondo (cm)		15		17,7
Peso de producto (kg)		12,3	16	16,4
Carga térmica (kW)	18,31	20,58	30,52	34,88
Compatible con sistemas solares			Sí	
Incremento de temperatura (salida-entrada) °C			25	
Flujo mínimo de encendido recomendado (L/min)		2,5		3
Presión hidráulica máxima de trabajo MPa (kg/cm²)**			1,0 (10,0)	
Presión hidrostática mínima requerida para la apertura de control de suministro de gas MPa (kg/cm²)	0,015 (0,150)		0,019 (0,190)	
Eficiencia promedio (nueva NOM-003-2021)	Gas LP 90% • Gas NAT 87%	Gas LP 90% • Gas NAT 86%	Gas LP 90% • Gas NAT 90%	
Tipo de gas			LP y Natural	
Presión de gas requerida	Gas LP 2,74 kPa (27,94 gf/cm²)(11" W.C.) • Gas Natural 1,76 kPa (17,95 gf/cm²)(7" W.C.)			
Emisión de monóxido (ppm)	<180			
Recubrimiento exterior	Pintura horneada			
Tipo de encendido	Automático por demanda de agua			
Tipo de control de temperatura	Display digital			
Válvula de alivio (psi)	No incluida			
Conexión de entrada y salida de agua (mm) in	13 (½")			
Conexión de gas (mm) in	13 (½")			19 (¾")
Diámetro de tubo para evacuación de gases (mm)		60		100
Longitud mínima de tubo para evacuación de gases (mm)***	100			
Longitud máxima de tubo para evacuación de gases (mm)***	500			
Ducto para evacuación de gases	Incluido			No incluido
Voltaje de alimentación (VCA)	127			
Consumo (W)	41		60	61
Garantía*	4 años total			

* 1 servicio equivale a una regadera de 4 L/min; ½ servicio equivale a un lavabo de 3 L/min. Una tina equivale a 150 L.

Se recomienda instalar el calentador lo más cerca de la regadera. Las medidas son nominales.

** Presión mínima 2 m (200 g/cm²) caída vertical. Presión óptima 3 m (300 g/cm²). Rango recomendado 300 g/cm² a 2,5 kg/cm². Para el modelo PLENUS ADVANCE 28, el rango recomendado es de 1 kg/cm² a 2,5 kg/cm².

*** Solo para los modelos 14, 16 y 24.

* La garantía de 4 años aplicará siempre y cuando el producto se haya registrado debidamente llamando al: 800 225 67 39 dentro de los 90 días posteriores a la compra, de lo contrario, la garantía será de 3 años. La garantía no es acumulable con otras promociones de garantía extendida. La garantía es válida solo dentro de la República Mexicana. La garantía del producto en otros países será de 1 año.

Calo Rex

Un buen baño te cambia el día

CaloRex

Un buen baño te cambia el día



INSTANTÁNEO DE CONDENSACIÓN

El confort perfecto para grandes demandas de agua caliente

Permite el uso simultáneo de regaderas, tinas e hidromasajes sin variación de temperatura.



Condensing

Tecnología de condensación, aprovecha al máximo los gases de combustión internos para precalentar el agua.



Ahorro superior del 80% de gas por su tecnología de condensación* y 98% de eficiencia energética.



Agua caliente continua **hasta en 7 servicios** simultáneos. Ideal para jacuzzis, tinas, hidromasajes, etc.**

40°C

Display digital, para ajustar la temperatura, ver códigos de falla y configuraciones especiales.



Ideal también para aplicaciones comerciales. Se pueden conectar **hasta 18 unidades** en cascada.***



Seguridad total, dispositivo de apagado al detectar sobrecalentamiento de gases de combustión, fuga de gas y protección anticongelamiento.



5 años
de garantía.****
¡Actívala!

Disponible para 6 y 7 servicios.

* Dependiendo de los hábitos de uso y calentador actual. ** Equipo CD-KT-180 S hasta 26 L, solo para Gas LP, para Gas Natural se consideran 24,5 L/min, 6 servicios. Equipo CD-KT-199 S hasta 29 L, solo para Gas LP, para Gas Natural se consideran 26,5 L/min, 7 servicios. *** Para mayor información y requerimientos de esta aplicación, consultar el manual de conexión en cascada. **** Consulte legales al reverso de este material. Las imágenes publicadas en este material son meramente ilustrativas y pueden diferir ligeramente del producto final.

¡TODA EL AGUA CALIENTE SIN CAMBIO DE TEMPERATURA!



- **Opción de personalización** de acuerdo a necesidades, gracias a sus múltiples perfiles de configuración.
- Se activa únicamente por demanda de agua caliente, generando mayor ahorro de energía.
- **Sistema automodulante.** Ajusta electrónicamente la temperatura, para utilizar regaderas, tinas y jacuzzis de forma simultánea y sin variaciones de temperatura.
- Ideal para espacios como: residencias, gimnasios, hoteles, restaurantes, spas, hospitales, lavanderías, etc.
- **Accesorios disponibles:** kit para instalación en exteriores, cable para conexión en cascada, kit neutralizador, inhibidor de incrustaciones y kit de válvulas de mantenimiento.*

MODELO	CD-KT-180 S	CD-KT-199 S
Tipo	Instantáneo de condensación	Instantáneo de condensación
Recomendación por No. de servicios**	6	7
Capacidad a nivel del mar (L/min)	LP 30,5 / NAT 29	LP 34 / NAT 31
Capacidad a 1600 msnm (L/min)	LP 26 / NAT 24,5	LP 29 / NAT 26,5
Altura total (cm)		70,1
Frente (cm)		43,9
Fondo (cm)		37,5
Peso de producto (kg)		39,9
Carga térmica (kW)	LP 40,35 / NAT 42,73	LP 50,58 / NAT 46,22
Potencia mínima/máxima (BTU/H)	18,000 / 180,000	19,900 / 199,000
Flujo mínimo de encendido (L/min)		2
Presión máxima de trabajo MPa (kg/cm ²)		0,45 / (4,59)
Presión hidrostática mínima requerida para la apertura de control de suministro de gas MPa (kg/cm ²)		(0,02) / (0,2)
Eficiencia promedio (nueva NOM-003-2021)		98%
Tipo de gas		LP y Natural
Presión de prueba hidrostática	Gas LP C.A. 8,0" a 13,0" W.C. • Gas Natural C.A. 3,5" a 10,5" W.C.	
Presión de agua MPa (kg/cm ²)	Máxima 1,03 MPa (10,5 kg)	
Tipo de encendido	Encendido electrónico directo / Sensor automático de presencia de flama	
Display digital	Sí	
Tipo de control de temperatura	Automático	
Conexión de entrada y salida de agua mm (in)	¾" NPT	
Conexión de entrada de gas	¾" NPT	
Ducto de salida de gases de combustión (in)	3"	
Ducto de entrada de aire	3"	
Longitud mínima del ducto para instalación (in)	3"	
Instalación	Interior / Exterior	
Cascada	Sí***	
Voltaje de alimentación (VCA~)	120 V/60 Hz	
Consumo (W)	135	
Garantía****	5 años en uso residencial	

* Se vende por separado. ** 1 servicio equivale a una regadera de 4 L/min; ½ servicio equivale a un lavabo de 3 L/min. Equipo CD-KT-180 S hasta 26 L, solo para Gas LP, para Gas Natural se consideran 24,5 L/min, 6 servicios. Equipo CD-KT-199 S hasta 29 L, solo para Gas LP, para Gas Natural se consideran 26,5 L/min, 7 servicios. *** Para mayor información y requerimientos de esta aplicación, consultar el manual de conexión en cascada. **** La garantía de 5 años solo aplica para uso residencial en la República Mexicana. 1 año en partes eléctricas y electrónicas, para uso comercial la garantía es de 3 años. La garantía es de 1 año para otros países. Requiere conexión a corriente de 127 V/60 Hz.

CaloRex
Un buen baño te cambia el día

CaloRex

Un buen baño te cambia el día

VATTIUM

Depósito eléctrico

La mejor experiencia en confort y ahorro de energía

Disfruta de más agua caliente con la temperatura ideal, ahorrando más.



Exclusiva tecnología **XTRA WATER** que brinda hasta **17% más agua caliente*** para un mayor confort.



Ahora con un práctico control para que elijas el nivel de temperatura ideal.



Mayor ahorro, elige la temperatura y consume solo la energía necesaria.



Green Foam, aislante térmico que conserva el agua caliente hasta 40% más tiempo, ahorrando energía consumida por reencendidas.*



Versátil y seguro, ideal para instalarse en interiores con restricciones de ventilación o en uso de gas.



7 años
la garantía más amplia.**

Disponible desde 1 hasta 6 servicios.

* Dependiendo el modelo y los hábitos de uso. * Comparado con calentadores que usan fibra de vidrio. ** Consulte legales al reverso de este material. Las imágenes publicadas en este material son meramente ilustrativas y pueden diferir ligeramente del producto final.

¡DISFRUTA LA EXPERIENCIA
DEL CONFORT CON LA

TEMPERATURA IDEAL!



- **Práctico control de temperatura.**
Elige entre sus tres niveles: mínimo, medio y máximo.

- **Exclusiva tecnología XTRA WATER**

- La tecnología **XTRA WATER** maximiza la temperatura, evitando que se mezcle el agua caliente con el agua fría que ingresa al tanque.

MODELO	E-10	E-15	E-20	E-30	E-40	E-60
Tipo	Depósito eléctrico	Depósito eléctrico	Depósito eléctrico	Depósito eléctrico	Depósito eléctrico	Depósito eléctrico
Recomendación por No. de servicios*	1	1 ½	2	3	4	6
Capacidad (L)	41	62	76	110	140	210
Altura total (cm)	66	93	115	122	155	141
Diámetro (cm)		35		41		51
Peso de producto (kg)	15	19	23	34	42	55
Tiempo máximo de recuperación (min)	39	59	72	58	78	110
Tensión nominal (VCA~)	120-127/220-240		220-240			
Potencia nominal (W)	2200		4000			
Número de resistencias	1		2			
Ánodos de protección catódica			1			
Resistencia máxima del tanque (kg/cm ²)			13			
Presión hidráulica máxima de trabajo MPa (kg/cm ²)			0,637 (6,5)			
Calibre de cable THW			12			
Carga recomendada para conexión de calentador	Línea eléctrica independiente con fusibles de 30 amperes					
Recubrimiento exterior	Pintura horneada					
Recubrimiento interior del tanque	Porcelanizado Dura Glas					
Tipo de control de temperatura	Automático, con perilla reguladora					
Aislante térmico	Green Foam					
Válvula de drenado	Llave de nariz de nylon					
Válvula de alivio (psi)			N/A		150	
Conexión de entrada y salida de agua			¾"			
Garantía**	7 años					

* 1 servicio equivale a una regadera de 5 L/min; ½ servicio equivale a un lavabo de 3 L/min. Una tina equivale a 150 L. Se recomienda instalar el calentador lo más cerca de la regadera. Las medidas son nominales. ** La garantía de 7 años aplicará siempre y cuando el producto se haya registrado debidamente llamando al: 800 225 67 39 dentro de los 90 días posteriores a la compra, de lo contrario, la garantía será de 6 años. La garantía en piezas y partes eléctricas es de 3 años. La garantía no es acumulable con otras promociones de garantía extendida. La garantía es válida solo dentro de la República Mexicana. La garantía del producto en otros países será de 1 año.

Calo-Rex
Un buen baño te cambia el día



Calo Rex

Un buen baño te cambia el día

DEPÓSITO ELÉCTRICO E-75

Máximo confort, capacidad y versatilidad

Gran capacidad de agua caliente, ideal para lugares con restricciones en uso de gas.



Disfruta del máximo confort, abastece más de 7 servicios simultáneos.



Versátil y seguro, la solución perfecta para uso residencial y comercial.



Ahorro de energía, su exclusivo aislante térmico **Green Foam** conserva el agua caliente hasta 40% más tiempo.*



Ideal para climas fríos y grandes recorridos al punto de uso.



7 años
la garantía más amplia.**

Disponible para 7 ½ servicios.

* Comparado con calentadores que usan fibra de vidrio. ** Consulte legales al reverso de este material. Las imágenes publicadas en este material son meramente ilustrativas y pueden diferir ligeramente del producto final.

¡LA SOLUCIÓN PERFECTA PARA USO RESIDENCIAL Y COMERCIAL!



- **Dura Glas.** Porcelanizado exclusivo de alta durabilidad que protege el tanque, evitando sarro y óxido.
- **El más seguro,** control de temperatura automático y sistema que evita sobrecalentamiento.
- Fácil instalación, no requiere presión de agua y funciona con cualquier tipo de llave.

MODELO

E-75

Tipo	Depósito eléctrico
Recomendación por No. de servicios*	7 ½
Capacidad (L)	285
Altura total (cm)	149
Diámetro (cm)	63
Peso de producto (kg)	112
Tiempo máximo de recuperación (min)	150
Tensión nominal (VCA~)	220-240
Potencia nominal (W)	4000
Número de resistencias	2
Ánodos de protección catódica	1
Resistencia máxima del tanque (kg/cm ²)	13
Presión hidráulica máxima de trabajo MPa (kg/cm ²)	0,637 (6,5)
Calibre de cable THW	12
Carga recomendada para conexión de calentador	Línea eléctrica independiente con fusibles de 30 amperes
Recubrimiento exterior	Pintura horneada
Recubrimiento interior del tanque	Porcelanizado Dura Glas
Aislante térmico	Green Foam
Válvula de drenado	Llave de nariz de nylon
Válvula de alivio (psi)	150
Conexión de entrada y salida de agua	1 ½"
Garantía**	7 años

REV. FEBRERO 2023

* 1 servicio equivale a una regadera de 5 L/min; ½ servicio equivale a un lavabo de 3 L/min. Una tina equivale a 150 L.
 ** La garantía de 7 años aplicará siempre y cuando el producto se haya registrado debidamente llamando al: 800 225 67 39 dentro de los 90 días posteriores a la compra, de lo contrario, la garantía será de 6 años. La garantía en piezas y partes eléctricas es de 3 años. La garantía no es acumulable con otras promociones de garantía extendida. La garantía es válida solo dentro de la República Mexicana. La garantía del producto en otros países será de 1 año.

Calo Rex

Un buen baño te cambia el día



Cal·o·Rex

Un buen baño te cambia el día



SOLAR

La calidez de la naturaleza,
se disfruta más con Calorex

Aprovecha la energía natural
libre de emisiones.



Calorex **Eco-Blue**. Máxima captación solar,
del **80 - 100%** en ahorro de gas.*



Más confort y rendimiento. Alcanza
temperaturas superiores a **70 °C**.



GREEN
FOAM

Green Foam, aislante térmico
que conserva la temperatura del agua
caliente por mucho más tiempo.**



**La más alta resistencia a golpes y
granizo.** Conductos de cobre en su interior
para una alta eficiencia y durabilidad.



Dura Glas. Porcelanizado exclusivo de alta durabilidad
que protege el tanque, evitando sarro y óxido.



Fácil instalación. Incluye el kit más completo.



10 años
de garantía.***
¡Actívala!

Disponible para abastecer
hasta 5 servicios.

* Dependiendo zona, clima y calentador de respaldo. ** En termostanque. *** Consulte legales al reverso de este material. Las imágenes publicadas en este material son meramente ilustrativas y pueden diferir ligeramente del producto final.

¡ENERGÍA NATURAL
PARA UN

BAÑO CONFORTABLE!



- Calorex **Eco-Blue**. Máxima captación solar, del **80 - 100%** de ahorro en gas.*
- Contamos con el primer laboratorio solar en México, que garantiza la durabilidad y confiabilidad de nuestros calentadores.
- Soporte técnico y servicio de instalación a nivel nacional.

NOM 11 PRODUCTO CERTIFICADO



MODELO	CALOREX SOLAR SL 150	CALOREX SOLAR SL 240
TERMOTANQUE		
Recomendación por No. de servicios**	3	5
Capacidad del tanque de almacenamiento (L)	150	240
Altura total (cm)	128	147,6
Diámetro (cm)	46,5	53,2
Peso de producto completo (kg)	42	67,8
Presión máxima de trabajo MPa (kg/cm ²)	0,59 (6,0)	
Aislante térmico	Poliuretano de alta densidad 28 mm	
Válvula de drenado	Llave de nariz de nylon	
Válvula de alivio (kg/cm ²)	8	
Recubrimiento interior del tanque	Porcelanizado Dura Glas	
Prueba de presión hidrostática	9 kg/cm ²	
Ánodos de protección catódica	Ánodo de aluminio	
Recubrimiento exterior	Pintura electrostática	
Niple para conexión de entrada y salida de agua	¾"	
Accesorios incluidos	Base metálica para soporte de termotanque (incluye el juego de mangueras) y kit de conexiones	
Garantía***	10 años	
COLECTOR SOLAR		
Área total (m ²)	2	2,6
Área de absorción (m ²)	1,84	2,4
Altura total (cm)	194,5	211,7
Ancho x Profundo (cm)	104,6 x 81	122,7 x 81
Peso de producto completo (kg)	27	33
Material del absorbedor	Aluminio - Cobre	
Acabado exterior	Aluminio anodizado color negro	
Aislamiento	Poliuretano ¾"	
Vidrio solar	Vidrio templado texturizado anti-reflejante de bajo contenido en hierro	
Superficie de absorción	Eco-Blue	
Marco del colector	Aluminio anodizado color negro	
Presión máxima de prueba	9 kg/cm ² (883 kPa)	
Conexiones de entrada y salida de agua	Hembra de ¾" 14 NPT	

* Dependiendo zona, clima y calentador de respaldo. ** Considerando servicios promedio de 10 minutos y flujos de 7 L/min a 38 °C. Se recomienda instalar el calentador lo más cerca de la regadera, en un lugar libre de sombra. Las medidas son nominales. *** 1 año en el kit de conexiones. Consulte manual.

CaloRex
Un buen baño te cambia el día

Calo Rex
Un buen baño te cambia el día



LÉVITTAS

Depósito eléctrico

Tecnología inteligente para tu confort

Sorpréndete de lo bien que conocerá tu ducha ideal, ahorrando energía.

- **Sistema Inteligente Eco**, aprende tus hábitos de ducha para ahorrar energía.
- **Tecnología de doble depósito**, brinda más agua caliente y mayor confort.
- **Shower Ready**, te avisa cuando la temperatura del agua está lista para tomar una ducha, ahorrando más.
- **Multiposición**, instálalo de manera vertical u horizontal.
- **Exclusivo diseño Slim**, que se adapta a cualquier espacio.



6 años
la garantía más amplia.*

Disponible para 1½ y 2 servicios.

* Consulte legales al reverso de este material. Las imágenes publicadas en este material son meramente ilustrativas y pueden diferir ligeramente del producto final.

¡TECNOLOGÍA INTELIGENTE PARA TU DUCHA IDEAL!



- **Display touch**, activa sus funciones y selecciona la temperatura ideal para cada baño.
- **Función autodiagnóstico**, te indica la posible falla del calentador.
- **Sistema de seguridad**, sensores de temperatura de alta precisión que bloquean el equipo.
- **Tecnología Titanium Plus**, porcelanizado exclusivo de doble acción, garantizando protección total del tanque contra la corrosión y oxidación.
- **Calorex Design**. Exclusivo e innovador diseño para interiores.

MODELO	LÉVITAS 45	LÉVITAS 65
Tipo	Depósito eléctrico	Depósito eléctrico
Recomendación por No. de servicios*	1 ½	2
Capacidad (L)	45	65
Altura total (cm)	77,6	106,6
Frente (cm)		50,6
Fondo (cm)		27,5
Peso de producto (kg)	21,7	27,8
Tiempo aprox. de recuperación (min)	52	75
Tensión nominal (VCA [~])		127
Potencia nominal (W)		1500
Número de resistencias		2
Ánodos de protección catódica		2 (magnesio)
Resistencia máxima del tanque kg/cm ² (MPa)		8 (0,78)
Presión máxima de trabajo kg/cm ² (MPa)		7,13 (0,4)
Termostato		Electrónico
Calibre de cable THW		12
Carga recomendada para conexión de calentador	Línea eléctrica independiente de 20 amperes	
Recubrimiento exterior	Aleación plástica de alta resistencia	
Recubrimiento interior del tanque	Titanium Plus	
Aislante térmico	Green Foam	
Válvula de alivio (psi)	100	
Conexión de entrada y salida de agua	½"	
Accesorios incluidos	Pernos, taquetes y válvula de alivio	
Garantía*	6 años	

* 1 servicio equivale a una regadera de 5 L/min; ½ servicio equivale a un lavabo de 3 L/min, sujeto a la capacidad del equipo y al flujo de agua de cada servicio.

* La garantía de 6 años aplicará siempre y cuando el producto se haya registrado debidamente llamando al: 800 225 67 39 dentro de los 90 días posteriores a la compra, de lo contrario, la garantía será de 5 años. La garantía en partes eléctricas y electrónicas será de 2 años. La garantía no es acumulable con otras promociones de garantía extendida. La garantía es válida solo dentro de la República Mexicana. La garantía en otros países será de 1 año.

Un buen baño te cambia el día



LEVARE

Depósito eléctrico

**El confort más versátil
en su categoría**

Agua caliente siempre y en espacios que no imaginabas.

- Ideal para abastecer agua caliente en **uno o varios lavabos al mismo tiempo o hasta una regadera.***
- **La solución perfecta para interiores** con restricciones de uso de gas.
- **Fácil instalación**, no requiere presión de agua.
- **Práctico ajuste de temperatura** con su perilla frontal y LED indicador de encendido.
- **Diseñado** para lugares compactos.



4 años
la garantía
más amplia.*

Disponible para ½ y 1 servicios.

¡DISEÑO COMPACTO
Y AGUA CALIENTE EN

CUALQUIER ESPACIO!



- **Green Foam**, conserva el agua caliente 40% más tiempo, ahorrando energía consumida por reencendidas.*
- **Tecnología Titanium Plus**, porcelanizado exclusivo de doble acción, garantizando protección total del tanque contra la corrosión y oxidación.
- **Práctico soporte**, instalado desde fábrica para una fácil instalación en cualquier espacio.
- **Calorex Design**. Exclusivo e innovador diseño para interiores.

MODELO	LEVARE 15	LEVARE 30
Tipo	Depósito eléctrico	Depósito eléctrico
Recomendación por No. de servicios**	½	1
Capacidad (L)	15	30
Altura total (cm)	36	44,7
Frente (cm)	36	44,7
Fondo (cm)	34,6	41
Peso de producto (kg)	7,5	11
Tiempo aprox. de recuperación (min)	18	35
Tensión nominal (VCA~)		127
Potencia nominal (W)		1500
Número de resistencias		1
Ánodos de protección catódica		1 (magnesio)
Resistencia máxima del tanque kg/cm ² (MPa)		8 (0,78)
Presión máxima de trabajo kg/cm ² (MPa)		7,13 (0,4)
Termostato		Mecánico
Calibre de cable THW		12
Carga recomendada para conexión de calentador	Línea eléctrica independiente de 20 amperes	
Recubrimiento exterior	Aleación plástica de alta resistencia	
Recubrimiento interior del tanque	Titanium Plus	
Aislante térmico	Green Foam	
Válvula de alivio (psi)	100	
Conexión de entrada y salida de agua	½"	
Accesorios incluidos	Soporte, tornillos, taquetes, válvula de alivio y adaptadores	
Garantía*	4 años	

* Comparado con calentadores que usan fibra de vidrio.

** 1 servicio equivale a una regadera de 5 L/min; ½ servicio equivale a un lavado de 3 L/min, sujeto a la capacidad del equipo y al flujo de agua de cada servicio.

* La garantía de 4 años aplicará siempre y cuando el producto se haya registrado debidamente llamando al: 800 225 67 39 dentro de los 90 días posteriores a la compra, de lo contrario, la garantía será de 3 años. La garantía en partes eléctricas y electrónicas será de 1 año. La garantía no es acumulable con otras promociones de garantía extendida. La garantía es válida solo dentro de la República Mexicana. La garantía en otros países será de 1 año.

Un buen baño te cambia el día

Cal·o·Rex

Un buen baño te cambia el día



PRO

Depósito eléctrico

Máxima seguridad, confort y diseño

Baños confortables con mayor seguridad, ideal para cualquier ambiente.

- **Mayor confort y temperatura por más tiempo.**
- **Elige la temperatura ideal** con su práctica perilla.
- **Protección total**, doble sistema de seguridad.
- **Ahorra espacio por su diseño**, fácil instalación en pared.



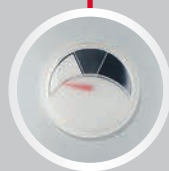
6 años
la garantía
más amplia.*

Disponibles para 1 y 1½ servicios.

* Consulte legales al reverso de este material. Las imágenes publicadas en este material son meramente ilustrativas y pueden diferir ligeramente del producto final.

ISEGURIDAD, DURABILIDAD
Y DISEÑO IDEALES

PARA TU HOGAR!



- **Termómetro** que muestra la temperatura del agua.
- **LED** indicador de encendido.
- **Green Foam, aislante térmico** que conserva el agua caliente hasta 40% más tiempo, ahorrando energía consumida por reencendidas.*
- **Calorex Design.** Exclusivo e innovador diseño para interiores.

MODELO	PRO 40	PRO 50
Tipo	Depósito eléctrico	Depósito eléctrico
Recomendación por No. de servicios**	1	1½
Capacidad (L)	40	49
Altura total (cm)	71,9	54,3
Frente (cm)	35,3	45
Fondo (cm)	38,3	48
Peso de producto (kg)	15,5	16
Tiempo aprox. de recuperación (min)	47	58
Tensión nominal (VCA~)		127
Potencia nominal (W)		1500
Número de resistencias		1
Ánodos de protección catódica		1 (magnesio)
Resistencia máxima del tanque kg/cm ² (MPa)		8 (0,78)
Presión máxima de trabajo kg/cm ² (MPa)		7,13 (0,4)
Termostato		Mecánico
Calibre de cable THW		12
Carga recomendada para conexión de calentador	Línea eléctrica independiente de 20 amperes	
Recubrimiento exterior	Aleación plástica de alta resistencia	
Recubrimiento interior del tanque	Titanium Plus	
Aislante térmico	Green Foam	
Válvula de alivio (psi)	100	
Conexión de entrada y salida de agua	½"	
Accesorios incluidos	Adaptadores, pernos, taquetes y válvula de alivio	
Garantía*	6 años	

* Comparado con calentadores que usan fibra de vidrio.

** 1 servicio equivale a una regadera de 5 L/min; ½ servicio equivale a un lavabo de 3 L/min, sujeto a la capacidad del equipo y al flujo de agua de cada servicio.

* La garantía de 6 años aplicará siempre y cuando el producto se haya registrado debidamente llamando al: 800 225 67 39 dentro de los 90 días posteriores a la compra, de lo contrario, la garantía será de 5 años. La garantía en partes eléctricas será de 1 año. La garantía no es acumulable con otras promociones de garantía extendida. La garantía es válida solo dentro de la República Mexicana. La garantía en otros países será de 1 año.

Un buen baño te cambia el día



ELEVA

Instantáneo eléctrico

Confort al instante y exclusivo diseño

Rápido y eficiente, agua caliente cuando quieras y donde quieras.

- **Exclusivo diseño**, compacto y elegante.
- **Máximo confort** al momento y justo donde lo necesitas.
- **Mayor seguridad**, elevamos el nivel de protección contra descargas eléctricas y sobrecalentamiento.*
- **Máxima eficiencia**, solo consume energía al usar agua caliente.



3 años
la garantía
más amplia.*

Disponible para ½, 1 y 1 ½ servicios.

¡AGUA CALIENTE AL INSTANTE PARA TU CONFORT!



- **Tecnología Waterproof**, ahora lo puedes instalar cerca de la ducha.
- **Control de temperatura.** Práctica perilla para elegir el nivel ideal de confort.
- Ideal para interiores y espacios pequeños.
- **Calorex Design.** Exclusivo e innovador diseño para interiores.

MODELO	ELEVA 4 V2	ELEVA 9,5 V2	ELEVA 12 V2
Tipo	Instantáneo eléctrico	Instantáneo eléctrico	Instantáneo eléctrico
Recomendación por No. de servicios*	½	1	1 ½
Capacidad a 2200 msnm L/min a un Δ de 25 °C	2	5	6
Altura total (cm)	18		22
Frente (cm)		30,4	
Fondo (cm)		11	
Peso de producto (kg)		2,3	
Potencia (W)	4000	9500	12000
Tensión nominal de alimentación (VCA~)	127		220
Flujo mínimo de operación para (L/min)	1		2,2
Presión mínima de trabajo kg/cm ² (MPa)		0,2 (0,02)	0,2 (0,025)
Presión máxima de trabajo kg/cm ² (MPa)		8,1 (0,8)	
Fases	1		2
Diámetro de cable requerido	10 AWG	6 AWG	4 AWG
Breaker recomendado (A)	40	50	60
Amperaje (A)	31	43	55
Válvula de alivio (psi)		100	
Conexión de entrada y salida de agua		½" BSP	
Accesorios incluidos		Taquetes y tornillos	
Garantía*		3 años	

REV. FEBRERO 2023

* 1 servicio equivale a una regadera de 4 L/min; ½ servicio equivale a un lavabo de 2 L/min. Con un Δ de 25 °C entre la temperatura de entrada y salida del agua.

* La garantía de 3 años aplicará siempre y cuando el producto se haya registrado debidamente llamando al: 800 225 67 39 dentro de los 90 días posteriores a la compra, de lo contrario, la garantía será de 2 años. Estas garantías serán aplicadas en el intercambiador de calor. La garantía en piezas y partes eléctricas es de 1 año. La garantía no es acumulable con otras promociones de garantía extendida. La garantía es válida solo dentro de la República Mexicana. La garantía del producto en otros países será de 1 año.

Cal·o·Rex

Un buen baño te cambia el día



ELEVA PRO

Instantáneo eléctrico

Máxima velocidad y confort al instante

Agua caliente continua en servicios simultáneos, con temperatura constante.

- **El confort ideal**, sin variaciones de temperatura.
- **Gran capacidad** para abastecer agua caliente al instante en servicios simultáneos.*
- **Máxima seguridad**, doble sistema que bloquea al equipo al detectar sobre temperatura.
- **Respaldo solar**, complemento ideal para cualquier sistema solar.



AWARD

4 años
de garantía.*

Disponible para 2 servicios.

* Hasta 2 servicios, sujeto a la capacidad del equipo 15 kW y el flujo de agua de cada servicio. * Consulte legales al reverso de este material. Las imágenes publicadas en este material son meramente ilustrativas y pueden diferir ligeramente del producto final.

¡TECNOLOGÍA
QUE TE BRINDA

CONFORT AL INSTANTE!



- **Pantalla de alta tecnología y botones** suaves para la selección de temperatura ideal y detección de una posible falla del equipo.
- **Más fácil de instalar**, no requiere kit solar para su conexión.
- Diseño moderno y compacto, reconocido con el Good Design Award.
- **Calorex Design.** Exclusivo e innovador diseño para interiores.

MODELO	ELEVA PRO 15
Tipo	Instantáneo eléctrico
Recomendación por No. de servicios*	2
Capacidad a 2200 msnm L/min a un Δ de 25 °C	8,6
Altura total (cm)	35,6
Frente (cm)	52,6
Fondo (cm)	13,8
Peso de producto (kg)	4,3
Potencia (W)	15000
Tensión nominal de alimentación (VCA [~])	220
Flujo mínimo de operación para (L/min)	2
Presión mínima de trabajo kg/cm ² (MPa)	0,25 (0,025)
Presión máxima de trabajo kg/cm ² (MPa)	10,2 (0,1)
Fases	2**
Diámetro de cable requerido	3 X 10 AWG
Breaker recomendado (A)	3 X 30 A
Amperaje (A)	68
Válvula de alivio (psi)	N/A
Conexión de entrada y salida de agua	¾"
Accesorios incluidos	Taquetes y tornillos
Garantía*	4 años

REV. FEBRERO 2023

* 1 servicio equivale a una regadera de 4 L/min. Con un Δ de 25 °C entre la temperatura de entrada y salida del agua.

** Para uso comercial se recomienda 3 fases.

* La garantía de 4 años aplicará siempre y cuando el producto se haya registrado debidamente llamando al: 800 225 67 39 dentro de los 90 días posteriores a la compra, de lo contrario, la garantía será de 3 años. Estas garantías serán aplicadas en el intercambiador de calor. La garantía en piezas y partes eléctricas y electrónicas es de 1 año. La garantía no es acumulable con otras promociones de garantía extendida. La garantía es válida solo dentro de la República Mexicana. La garantía del producto en otros países será de 1 año.

Calorex

Un buen baño te cambia el día

Cal·o·Rex

Un buen baño te cambia el día



COMERCIAL A GAS

Depósito

Agua caliente siempre lista para tu negocio

Diseñados para proveer grandes cantidades de agua caliente con máximo aprovechamiento de gas.



Ideales para espacios comerciales como: hoteles, restaurantes, industrias, lavanderías y gimnasios.



35% de ahorro en gas vs calderas convencionales.



Porcelanizado exclusivo **Dura Glas**, con múltiple protección catódica que protege y alarga la vida del tanque.



Compuerta de tiro automática de alta eficiencia (DAMPER)* que **evita la pérdida de calor y ahorra energía.**



Instalación en serie de acuerdo a cada necesidad, **mantenimiento fácil y de bajo costo.** Incluye brida para una limpieza profunda.



Aislante de espuma de poliuretano, que **reduce la pérdida de calor.**



3 años de garantía.**
¡Actívala!

Disponibles desde 8 hasta 26 servicios.

* Aplica en modelos de trabajo pesado (a partir del modelo D80-125CX). ** La garantía de 3 años en tanque solo aplica para la República Mexicana. 1 año para otros países y 1 año en el resto de las partes. Las imágenes publicadas en este material son meramente ilustrativas y pueden diferir ligeramente del producto final.

¡ABASTECE GRANDES CANTIDADES DE AGUA CALIENTE AHORRANDO MÁS!



- Válvula de alivio de presión y temperatura que protegen el sistema hidráulico.
- Mayor ahorro en espacio vs calderas convencionales.
- Contamos con el servicio de asesoría, implementación y mantenimiento para nuestros productos.

APLICACIONES



Hoteles y moteles



Hospitales y clínicas



Restaurantes



Clubes deportivos y gimnasios



Lavanderías



Procesos industriales

LÍNEA CALENTADORES COMERCIALES A GAS

Modelo	Capacidad volumétrica (L) (L)	Potencia de entrada		Capacidad continua de agua con incremento de temperatura		Tiempo de recuperación con un incremento de temp. 25 °C (min)	Recomendación por número de servicios (regaderas)	Consumo de Gas LP		Tipo de uso
		(BTU/h)	(kW)	25 °C (L/h)	40 °C (L/h)			(kg/h)	(m³/h)	
75-76 CX	280	76000	22,2	559	350	42	8	1,69	0,824	Medio
100-83 CX	360	83000	24,2	618	387	54	9	1,84	0,9	Medio
D80-125 CX	300	125000	36,5	897	561	26	8	2,77	1,355	Pesado*
D80-180 CX	300	180000	52,5	1292	808	20	12	3,99	1,951	Pesado*
D100-270 CX	360	270000	78,8	1938	1211	18	14	5,99	2,927	Pesado*
D75-399 CX	280	399000	116,4	2864	1790	9	19	8,85	4,325	Pesado*
D80-512 CX	300	512000	149,3	3675	2297	6	26	11,35	5,55	Pesado*

Modelo	Entrada y salida de agua		Conexión		Salida de gases (cm)	Dimensiones			Peso	
	Conexiones superiores (pulg)	Conexiones laterales (pulg)	Para gas (pulg)	Para válvula de alivio (pulg)		Alto (cm)	Ancho (cm)	Fondo (cm)	Sin empaque (kg)	Con empaque (kg)
75-76 CX	1	N/A	½	¾	10	175,9	67,4	68	127	181,5
100-83 CX	1½	N/A	¼	¾	10	188	72,6	73,5	185	240,5
D80-125 CX	1½	2	¾	¾	12	187	67	74	216	271
D80-180 CX	1½	2	¾	¾	15	191	67	74	230	285
D100-270 CX	1½	2	¾	1	15	181	77	82	317	372
D75-399 CX	N/A	2	1	1	20	193	77	83	382	437
D80-512 CX	N/A	2	1	1	25	193	77	83	366	426

* Modelos disponibles bajo código ASME.

CaloRex

Un buen baño te cambia el día



Cal·o·Rex

Un buen baño te cambia el día

COMERCIAL ELÉCTRICO

Depósito eléctrico

Más agua caliente sin restricciones y con seguridad para tu negocio

Solución a las restricciones de gas y mayor seguridad para tu negocio.



Ideales para espacios comerciales como: hoteles, restaurantes, industrias, lavanderías y gimnasios.



Porcelanizado exclusivo **Dura Glas**, con múltiple protección catódica que protege y alarga la vida del tanque.



Termostato automático ajustable: de 26 °C a 60 °C y de 60 °C a 80 °C.



Instalación en serie de acuerdo a cada necesidad, **mantenimiento fácil y de bajo costo.** Incluye brida para una limpieza profunda.



Aislante de espuma de poliuretano, que **reduce la pérdida de calor.**

3 años
de garantía.*
¡Actívala!

Disponibles hasta 454 L.

* La garantía de 3 años en tanque solo aplica para la República Mexicana. 1 año para otros países y 1 año en partes eléctricas y electrónicas. Las imágenes publicadas en este material son meramente ilustrativas y pueden diferir ligeramente del producto final.

¡IDEAL PARA LUGARES CON RESTRICCIONES EN USO DE GAS!



- Diseñado para lugares con **grandes demandas de agua caliente y restricciones de instalación o uso de gas.**
- Regulador independiente para un mejor control de temperatura.
- Contamos con el servicio de asesoría, implementación y mantenimiento para nuestros productos.

APLICACIONES



Hoteles y moteles



Hospitales y clínicas



Restaurantes



Clubes deportivos y gimnasios



Lavanderías



Procesos industriales

Especificaciones técnicas.*

MODELO	CE-G2-52-CX	CE-G2-80-CX	CE-G2-120-CX
Tipo	Depósito eléctrico	Depósito eléctrico	Depósito eléctrico
Capacidad (L)	197	302	454
Diámetro exterior (cm)	63	72	77
Entrada de agua fría (cm)		16	
Altura a la caja de control (cm)	128	124	127
Altura a la válvula de alivio (cm)	112	123	149
Altura al calentador (cm)	132	144	172
Salida de agua caliente (cm)	137	150	178
Profundidad del panel de acceso al control central (mm)		12	
Conexión de agua mm (in)		38,1 (1 1/2)	
Peso con empaque (aprox. kg)	123	166	219

Carga total de corriente en amperes y cantidad de resistencias de acuerdo a potencia**

POTENCIA (kW)	240 V		480 V	
6	14	3	N/A	
9	22	3	11	3
12	29	3	14	3
15	36	3	18	3
18	43	3	22	3
24	58	6	29	6
30	72	6	36	6
36	87	6	43	6
45	108	9	54	9
54	130	9	65	9

Capacidad continua de agua en L/h con diferentes incrementos de temperatura

POTENCIA (kW)	5 °C	10 °C	15 °C	20 °C	25 °C	30 °C	35 °C	40 °C	45 °C
6	970	485	323	242	194	162	139	121	81
9	1455	727	485	364	291	242	208	182	121
12	1940	970	647	485	388	323	277	242	162
15	2425	1212	808	606	485	404	346	303	202
18	2910	1455	970	727	582	485	416	364	242
24	3879	1940	1293	970	776	647	554	485	323
30	4849	2425	1616	1212	970	808	693	606	404
36	5819	2910	1940	1455	1164	970	831	727	485
45	7274	3637	2425	1818	1455	1212	1039	909	606
54	8729	4364	2910	2182	1746	1455	1247	1091	727

La calibración de temperatura del termostato es ajustable de 60 °C a 80 °C (140 °F a 180 °F), opcional de 26 °C a 60 °C (80 °F a 140 °F).

* Para la venta de estos equipos, es necesario conocer el voltaje y la potencia adecuada para definir el módulo del calentador eléctrico. ** Calentadores con corriente de 48 o más amperes requieren fusibles instalados de fábrica.

Calo Rex

Un buen baño te cambia el día



TANQUES DE ALMACENAMIENTO

Depósito

Más agua caliente para tu negocio

Diseñados para negocios rentables, al expandir la capacidad de tu negocio.



Ideales para espacios comerciales como: hoteles, restaurantes, industrias, lavanderías y gimnasios.



Termotanque con porcelanizado exclusivo **Dura Glas** y vida útil superior a 20 años.



Aislamiento de espuma de poliuretano de alta densidad que reduce la pérdida de calor.



Cuenta con conexiones para accesorios opcionales como: termostato, acuastato, válvula de drenado, etc. (no incluidos). Incluye brida para una limpieza profunda.



3 años
de garantía.*
¡Actívala!

Disponibles en 80, 120 y 200 galones.

¡MÁS CONFORT Y CAPACIDAD PARA TU NEGOCIO!



- Ideales para soluciones en serie y también para complementar sistemas solares.
- Todos los tanques son probados hidrostáticamente y cumplen normas nacionales e internacionales.
- Contamos con el servicio de asesoría, implementación y mantenimiento para nuestros productos.

APLICACIONES



Hoteles y moteles



Hospitales y clínicas



Restaurantes



Clubes deportivos y gimnasios



Lavanderías



Procesos industriales

MODELO	ST-80 CX	ST-120 CX	ST-200 CX
Capacidad del tanque (L)	303	454	757
Capacidad del tanque (gal)	80	120	200
Peso sin empaque (kg)	124	164	305
DIMENSIONES			
Diámetro exterior (cm)	66	71	81,3
Altura del tanque (cm)	138	168	198
Altura a la salida superior de agua caliente (cm)	138	168	202
Altura a cople frontal superior de agua (cm)		41,2	
Altura a cople frontal inferior de agua (cm)		28,5	
Altura a cople para accesorio superior (cm)	119	148	178
Altura a cople para accesorio inferior (cm)		41,2	
Altura a válvula de alivio (cm)	119	148	178
Altura a válvula de drenado (cm)		12	
DIÁMETROS DE CONEXIONES			
Conexión superior de agua caliente (in)	2		2 ½
Conexiones laterales de agua (in)	2		2 ½
Conexiones para accesorios (in)		¾	
Conexión para válvula de alivio (in)		1	

REV. FEBRERO 2023

CaloRex

Un buen baño te cambia el día

DEPÓSITO

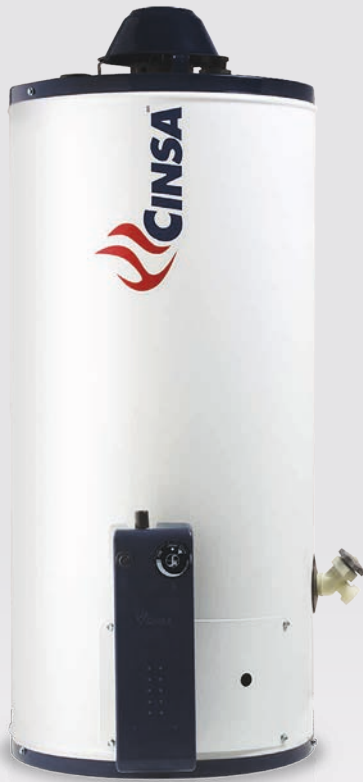
¡Agua caliente para toda tu familia!

Disfruta de su gran capacidad, para familias grandes.

- /// **Agua caliente siempre**, mayor temperatura incluso en días fríos.
- /// **Porcelanizado especial** que protege el tanque, evitando que se pique.
- /// **Su termostato es seguro**, evita fugas de gas.
- /// **Cómodo y seguro** encendido con chispa.
- /// Disfruta su **gran rendimiento**.

5 AÑOS + **1 AÑO**
DE **GARANTÍA.**





- /// No te preocupes por la altura del tinaco, porque no necesita presión de agua.
- /// Agua caliente incluso en largas distancias.
- /// Su termostato es el más seguro, porque evita fugas de gas.
- /// Encendido de chispa, ¡adiós al cerillo!

¡Tranquilidad para tu familia!

MODELO	C-101	CL-151	CC-201	C-302	C-403
Tipo	Depósito	Depósito	Depósito	Depósito	Depósito
Recomendación por No. de servicios*	1	1 ½	2	3	4
Capacidad (L)	38	59	73	106	132
Altura total (cm)	91	118	114	147	163
Diámetro (cm)		35		41	43
Peso de producto (kg)	19,8	32	37,8	54,2	59
Tiempo de recuperación (min)	22		30		56
Carga térmica (kW)	3	3,4	4,2	3,3	4,2
Ánodos de protección catódica			1 ánodo de protección		
Resistencia máxima del tanque (kg/cm ²)			13		
Presión hidráulica máxima de trabajo MPa (kg/cm ²)			0,637 (6,5)		
Eficiencia promedio	74%	75%		77%	78%
Tipo de gas			LP y Natural		
Presión de gas requerida			Gas LP 2,74 kPa (27,94 gf/cm ²) • Gas Natural 1,76 kPa (17,95 gf/cm ²)		
Emisión de monóxido (ppm)			<200		
Válvula termostática			SIT Control AC2		
Recubrimiento exterior			Pintura horneada		
Recubrimiento interior en tanque			Porcelanizado especial		
Quemador			Ventury		
Tipo de encendido			Chispa o piezoeléctrico		
Tipo de control de temperatura			Automático		
Aislante térmico			Fibra de vidrio		
Válvula de drenado			Llave de nariz de nylon		
Válvula de alivio (psi)			No incluida		
Conexión de entrada y salida de agua			¾"		
Garantía			5 años total		

REV. FEBRERO 2023

* 1 servicio equivale a una regadera de hasta 5 L/min; ½ servicio equivale a un lavabo o tarja de hasta 3 L/min.
Una tina equivale a 150 L.

Se recomienda instalar el calentador lo más cerca de la regadera. Las medidas son nominales. Disponible en Gas LP y Gas Natural.

DEPÓSITO ELÉCTRICO

¡Agua caliente sin preocuparte por gas!

Gran capacidad y seguridad para tu familia.

- /// **Eficientes** en el consumo de energía.
- /// Compactos, seguros para interiores y **de fácil instalación.**
- /// **Ideales para lugares cerrados sin ventilación** como: oficinas, consultorios, salones de belleza, laboratorios y casas.
- /// **No emiten contaminantes** y son totalmente silenciosos.
- /// Su válvula de alivio libera posibles excesos de presión y temperatura, lo cual brinda **mayor vida útil al calentador.**

5 AÑOS + **1 AÑO**
DE **GARANTÍA.***





/// **Porcelanizado especial** que protege el tanque, evitando que se pique.

/// **Fácil de usar.** No requiere presión de agua para un óptimo funcionamiento.

¡Tranquilidad para tu familia!

MODELO	CIE-06	CIE-10	CIE-15	CIE-20	CIE-30
Tipo	Depósito eléctrico	Depósito eléctrico	Depósito eléctrico	Depósito eléctrico	Depósito eléctrico
Recomendación por No. de servicios*	½	1	1½	2	3
Capacidad (L)	22	40	60	76	106
Altura total (cm)	40	67,3	93,2	88,6	121,4
Diámetro (cm)		35		41,3	
Peso de producto (kg)	14,6	20,6	25,6	32	42,2
Tiempo máximo de recuperación (min)	21	41	57	40	57
Tensión nominal (VCA [~])		127/220			220
Potencia nominal (W)		2200/4000			4000
No. de resistencias		1			2
Ánodos de protección catódica		1			
Resistencia máxima del tanque (kg/cm ²)		13			
Presión hidráulica máxima de trabajo MPa (kg/cm ²)		0,637 (6,5)			
Calibre de cable THW		12			
Carga recomendada para conexión de calentador		Línea eléctrica independiente con fusibles de 30 amperes			
Recubrimiento exterior		Pintura horneada			
Recubrimiento interior del tanque		Porcelanizado especial			
Aislante térmico		Fibra de vidrio			
Válvula de drenado		Llave de nariz de nylon			
Válvula de alivio (psi)		150			
Conexión de entrada y salida de agua		¾"			
Garantía*		5 años			

REV. FEBRERO 2023

* 1 servicio equivale a una regadera de hasta 5 L/min; ½ servicio equivale a un lavabo o tarja de hasta 3 L/min.

Una tina equivale a 150 L.

* 1 año en partes eléctricas.

Se recomienda instalar el calentador lo más cerca de la regadera. Las medidas son nominales.


Confiable, como tú



CINSA
Confiable, como tú

DE PASO

¡Agua caliente al momento y sin límite!

Agua caliente continua y temperatura estable.

- /// **Sistema de calentamiento de alta potencia**, para tener siempre agua caliente disponible.
- /// **Puedes mezclar** agua caliente y fría sin que se apague.
- /// **Porcelanizado especial** que protege el tanque, evitando que se pique.
- /// **No necesita presión de agua** y funciona con cualquier tipo de llave.
- /// **Cómodo y seguro** encendido con chispa.
- /// **Diseño mejorado** que se adapta mejor a los espacios.

5 AÑOS + **1 AÑO**
DE **GARANTÍA.**





- /// Mejoramos su eficiencia para un mayor ahorro.
- /// Su termostato es el más seguro porque evita fugas de gas.
- /// Práctico, puede instalarse hasta 8 m de distancia de la regadera.*
- /// Agua caliente, incluso con demandas bajas en lavabos y fregaderos.

¡Tranquilidad para tu familia!

MODELO	CDP-06	CDP-09
Tipo	De paso	De paso
Recomendación por No. de servicios**	1	1 ½
Capacidad a nivel del mar (L/min)	6,7	10,4
Capacidad a 2200 msnm (L/min)	5	7,5
Altura total (cm)	62	72
Frente (cm)	30	36
Fondo (cm)	30	36
Peso de producto (kg)	21,5	30,5
Carga térmica (kW)	8,72	13
Ánodos de protección catódica		1
Capacidad del tanque recuperador (L)	10,3	17,1
Resistencia máxima del tanque (kg/cm ²)		7
Presión hidráulica máxima de trabajo MPa (kg/cm ²)		0,45 (4,59)
Eficiencia promedio		82%
Tipo de gas		LP y Natural
Presión de gas requerida	Gas LP 2,74 kPa (27,94 gf/cm ²) • Gas Natural 1,76 kPa (17,95 gf/cm ²)	
Emisión de monóxido (ppm)		<200
Válvula termostática		SIT Control AC2
Recubrimiento exterior		Pintura horneada
Recubrimiento interior del tanque		Porcelanizado especial
Quemador	Alta eficiencia silencioso de acero inoxidable	
Tipo de encendido		Chispa o piezoeléctrico
Tipo de control de temperatura		Automático
Aislante térmico		Fibra de vidrio
Válvula de drenado		Llave de nariz de nylon
Válvula de alivio (psi)		No incluida
Conexión de entrada y salida de agua		¾"
Garantía	5 años total	

REV. FEBRERO 2023

* Se recomienda que la distancia no sea mayor a 8 m de la regadera.

** 1 servicio equivale a una regadera de hasta 5 L/min; ½ servicio equivale a un lavabo o tarja de hasta 3 L/min.

Se recomienda instalar el calentador lo más cerca de la regadera. Las medidas son nominales. Disponible en Gas LP y Gas Natural.

INSTANTÁNEO

¡Agua caliente siempre lista!

Confianza y seguridad total pensando en tu familia.

- /// **Ahorra hasta 70% de gas,*** solo enciende cuando abres la llave del agua.
- /// **Display** que muestra la temperatura del agua.
- /// **Máxima seguridad para todos,** por su sistema de bloqueo que evita sobrecalentamiento.
- /// **100% calidad asegurada,** funcionamiento garantizado en cada producto.
- /// Su válvula de alivio libera el exceso de presión, **para proteger a tu familia y tu instalación.**



2 AÑOS + **1 AÑO DE GARANTÍA.***

Hecho en **México**



/// Funciona con alta y baja presión de agua.*

/// Por su tamaño compacto, es ideal para espacios pequeños.

Hecho en **México**

¡Tranquilidad para tu familia!

MODELO	CIN-06 B	CIN-11 B	CIN-13 B
Tipo	Instantáneo	Instantáneo	Instantáneo
Recomendación por No. de servicios**	1	1 ½	2
Capacidad a nivel del mar (L/min)	6	11	13
Capacidad a 2200 msnm (L/min)	4	8	10
Altura total (cm)	48	58,7	64,7
Frente (cm)	30	33	35
Fondo (cm)	13,5		18,5
Peso de producto (kg)	4,8	7,8	8,95
Carga térmica (kW)	6,97	13,95	17,44
Incremento de temperatura (salida-entrada) °C		25 °C	
Flujo mínimo de encendido (L/min)	2,2	3,4	3,8
Presión hidráulica máxima de trabajo MPa (kg/cm²)*		0,45 (4,59)	
Presión hidrostática mínima requerida para la apertura de control de suministro de gas MPa		0,0098	
Eficiencia promedio		Gas LP 86% • Gas NAT 85%	
Tipo de gas		LP y Natural	
Presión de gas requerida	Gas LP 2,74 kPa (27,94 gf/cm²)(11" W.C.) • Gas Natural 1,76 kPa (17,95 gf/cm²)(7" W.C.)		
Emisión de monóxido (ppm)		<180	
Recubrimiento exterior		Pintura horneada	
Tipo de encendido		Automático por demanda de agua	
Tipo de control de temperatura		Perilla y display digital	
Válvula de alivio (psi)		Incluida	
Conexión de entrada y salida de agua mm (in)		13 (½")	
Conexión de gas mm (in)		13 (½")	
Diámetro de tubo para evacuación de gases (mm)	90		116
Longitud mínima del ducto para instalación (mm)***		500	
Voltaje de alimentación (VCD)		Utiliza 2 pilas tipo "D" (1,5 V) (no incluidas)	
Garantía*		2 años	

* Para óptimo funcionamiento, presión mínima 1 m (100 g/cm²) caída vertical. Presión óptima 2 m (200 g/cm²). Rango recomendado 200 g/cm² a 2,5 kg/cm².

** 1 servicio equivale a una regadera de 4 L/min; ½ servicio equivale a un lavabo o tarja de hasta 3 L/min.

*** Requerida para instalación en interiores y recomendada para exteriores.

* Válido en la República Mexicana. 1 año en partes eléctricas y electrónicas.

Se recomienda instalar el calentador lo más cerca de la regadera. Las medidas son nominales. Disponible en Gas LP y Gas Natural.

CINSA
Confiable, como tú

SOLAR

¡Agua caliente que cuida el planeta!

Con Cinsa ahorra y cuida el medio ambiente.

- /// Colector solar de **alta resistencia y durabilidad**.
- /// **Práctico, económico y confiable**.
- /// **Diseño renovado**, para brindar mayor aprovechamiento de la energía.
- /// **Alta resistencia y durabilidad**, vida útil superior a 20 años.
- /// **Confiable**, alcanza temperaturas superiores a 55 °C y mantiene la temperatura por más tiempo gracias a su aislante.

Ahorra más de
80%
en gas



10 AÑOS
DE GARANTÍA*



/// **Mayor facilidad de instalación** y kit de conexión incluido para óptimo funcionamiento.

/// Respaldo técnico y **asesoría a nivel nacional**.

/// **Incrementa tu ahorro de gas:** los sistemas solares trabajan en conjunto con un respaldo auxiliar de gas, elige el mejor calentador e incrementarás tu ahorro de energía.

/// Vida útil superior a 20 años.

/// Confiable, alcanza temperaturas de 55 °C.



¡Tranquilidad para tu familia!

ESPECIFICACIONES TERMOTANQUE		TERMOFÓN BÁSICO VCA-SL	
Recomendación por No. de servicios*		3	
Capacidad (L)		150	
Altura total (cm)		127	
Diámetro (cm)		47	
Peso de producto (kg)		41	
Presión hidráulica máxima de trabajo MPa (kg/cm ²)		0,59 (6,0)	
Válvula check de alivio (kg/cm ²)		8	
Recubrimiento interior tanque		Porcelanizado	
Prueba de presión hidrostática (kg/cm ²)		9,0	
Ánodos de protección catódica		1	
Recubrimiento exterior		Pintura electrostática horneada	
Aislante térmico		Poliuretano ¾"	
Niple para conexión de entrada y salida de agua		¾"	
Accesorios adicionales incluidos		Base metálica para soporte de termotanque (ganchos de fijación y sujeción del colector) y kit de conexiones	
Garantía*		10 años	
ESPECIFICACIONES COLECTOR SOLAR			
Área bruta m ²		2	
Área de absorción m ²		1,82	
Material del absorbedor		Aluminio-Cobre	
Acabado exterior		Aluminio acabado natural	
Aislamiento		Poliuretano ¾"	
Vidrio solar		Templado transparente con bajo contenido de hierro	
Marco del colector		Aluminio	
Altura total (cm)		194,5	
Frente (cm)		104,6	
Fondo (cm)		8,1	
Peso de producto (kg)		27	
Superficie de absorción		Recubrimiento negro selectivo	

* Considerando servicios promedio de 10 minutos y flujos de 7 L/min a 38 °C. Se recomienda instalar el calentador lo más cerca de la regadera, en un lugar libre de sombra. Las medidas son nominales.

* Para programa de Hipoteca Verde, 10 años en sistema solar. 1 año en kit de conexiones. Consulte manual.

CINSA SOLEI CON CALENTADOR DE RESPALDO

Energía pura, energía limpia

Sistema termosifón que proporciona agua caliente para toda tu familia.

/// Colector solar de **alta resistencia y durabilidad.**

/// Agua caliente disponible **en todo momento.**

/// **Agua caliente continua.**

/// **Respaldo técnico y asesoría a nivel nacional.**

10 AÑOS
DE GARANTÍA*





/// Vida útil superior a 20 años.

/// Confiable, alcanza temperaturas de 55 °C.

/// Fácil instalación, incluye un kit completo de conexiones.



¡Tranquilidad para tu familia!

ESPECIFICACIONES COLECTOR SOLAR

Área bruta m ²	2
Área de absorción m ²	1,82
Material del absorbedor	Aluminio-Cobre
Acabado exterior	Aluminio acabado natural
Aislamiento	Poliuretano ¾"
Vidrio solar	Templado transparente con bajo contenido de hierro
Marco del colector	Aluminio
Altura total (cm)	194,5
Ancho x Profundo (cm)	104,6 x 8,1
Peso (kg)	27
Superficie de absorción	Recubrimiento negro selectivo

MODELO	CDP-06	CDP-09	TERMOTANQUE
Tipo	De paso	De paso	
Recomendación por No. de servicios*	1	1 ½	3
Capacidad a nivel del mar (L/min)	6,7	10,4	N/A
Capacidad a 2200 msnm (L/min)	5	7,5	N/A
Capacidad del tanque (L)	10,3	17,1	150
Altura total (cm)	62	72	127
Frente (cm)	30	36	N/A
Fondo (cm)	30	36	N/A
Diámetro (cm)		N/A	47
Peso de producto (kg)	21,5	30,5	41
Presión de gas requerida	Gas LP 2,74 kPa (27,94 gf/cm ²) • Gas Natural 1,76 kPa (17,95 gf/cm ²)		N/A
Carga térmica (kW)	8,72	13	N/A
Eficiencia promedio		82%	N/A
Presión hidráulica máxima de trabajo MPa (kg/cm ²)		0,45 (4,59)	0,59 (6,0)
Emisión de monóxido (ppm)		<200	N/A
Válvula de drenado		Llave de nariz de nylon	Llave de nariz de nylon
Válvula check de alivio (kg/cm ²)		No incluida	8
Quemador		De alta eficiencia, silencioso e inoxidable	N/A
Recubrimiento interior tanque		Porcelanizado especial	Porcelanizado
Resistencia máxima del tanque (kg/cm ²)		7	9
Tipo de gas		LP y Natural	N/A
Ánodos de protección catódica		1	1
Recubrimiento exterior		Pintura horneada	Pintura electrostática horneada
Aislante térmico		Fibra de vidrio	Poliuretano ¾"
Tipo de encendido		Chispa o piezoeléctrico	N/A
Niple para conexión de entrada y salida de agua		¾"	¾"
Garantía*		5 años total	10 años
Accesorios adicionales incluidos	Base metálica para soporte de termotanque (ganchos de fijación y sujeción del colector) y kit de conexiones		

* Considerando servicios promedio de 10 minutos y flujos de 7 L/min a 38 °C. Se recomienda instalar el calentador lo más cerca de la regadera, en un lugar libre de sombra. Las medidas son nominales.

* Para programa de Hipoteca Verde, 10 años en sistema solar y 5 años para calentador de respaldo. 1 año en kit de conexiones. Consulte manual.



DEPÓSITO

**El más seguro y resistente,
baños calentitos a tu alcance**

- ▶ **Agua caliente** hasta en los climas más fríos.
- ▶ **Termostato automático y seguro,** fácil de usar.
- ▶ **Tanque con protección antisarro** para que dure más.
- ▶ **Para todo tipo de instalación.**

2 AÑOS
de garantía*



¡CÓMPRALO Y AHORRA, VENCE AL AGUA FRÍA!



➤ **Asesoría y servicio técnico** en todo el país.

MODELO	O-10
Tipo	Depósito
Recomendación por No. de servicios*	1
Capacidad (L)	38
Altura total (cm)	90
Diámetro	35
Peso de producto (kg)	19,6
Tiempo de recuperación (min)	22
Carga térmica (kW)	3
Ánodos de protección catódica	1
Resistencia máxima del tanque (kg/cm ²)	13
Presión hidráulica máxima de trabajo MPa (kg/cm ²)	0,637 (6,5)
Eficiencia promedio	74%
Tipo de gas	LP y Natural
Presión de gas requerida	Gas LP 2,74 kPa (27,94 gf/cm ²) · Gas Natural 1,76 kPa (17,95 gf/cm ²)
Emisión de monóxido (ppm)	<200
Recubrimiento exterior	Pintura horneada
Recubrimiento interior del tanque	Porcelanizado
Quemador	Ventury
Tipo de encendido	Manual
Tipo de control de temperatura	Automático
Aislante térmico	Fibra de vidrio
Válvula de drenado	Tapón macho
Válvula de alivio (psi)	No incluida
Conexión de entrada y salida de agua	¾"
Garantía**	2 años total

REV. FEBRERO 2023

* 1 servicio equivale a una regadera de hasta 5 L/min. Ideal para regaderas economizadoras. Las medidas son nominales.

** Consulte manual.



Optimus

DE PASO

Baños continuos para todos

| ¡El más práctico y fácil de instalar!

- ▶ **Abastece una regadera economizadora.***
- ▶ **Baños continuos que nunca se acaban** y sin cambios en la temperatura.
- ▶ **Termostato automático y seguro,** fácil de usar.
- ▶ **No requiere presión de agua** para funcionar.
- ▶ **Tanque con protección antisarro** para que dure más.

2 AÑOS
de garantía**



¡CÓMPRALO Y AHORRA, VENCE AL AGUA FRÍA!



➤ **Calidad y seguridad comprobadas.**

➤ **Asesoría y servicio técnico en todo el país.**



MODELO	ODP-05 JUNIOR	ODP-06	ODP-09	ODP-11
Tipo	De paso	De paso	De paso	De paso
Recomendación por No. de servicios*	1	1	1½	2
Capacidad a nivel del mar (L/min)	5	6	9	11
Capacidad a 2200 msnm (L/min)	4	5	7,5	8
Altura total (cm)		59	70	84
Diámetro (cm)		30		35
Peso de producto (kg)		16,5	26	33
Carga térmica (kW)	7,08	8,72	13	15,7 Gas LP - 13,9 Gas NAT
Ánodos de protección catódica			1	
Capacidad del tanque recuperador (L)		8,7	14	20
Resistencia máxima del tanque (kg/cm ²)			7	
Presión hidráulica máxima de trabajo MPa (kg/cm ²)			0,45 (4,59)	
Eficiencia promedio			82%	
Tipo de gas			LP y Natural	
Presión de gas requerida			Gas LP 2,74 kPa (27,94 gf/cm ²) • Gas Natural 1,76 kPa (17,95 gf/cm ²)	
Emisión de monóxido (ppm)			<200	
Recubrimiento exterior			Pintura horneada	
Recubrimiento interior del tanque			Porcelanizado	
Quemador			Silencioso de acero inoxidable	
Tipo de encendido			Manual	
Tipo de control de temperatura			Automático	
Aislante térmico			Fibra de vidrio	
Válvula de drenado	No incluida		Llave de nariz de nylon	
Válvula de alivio (psi)			No incluida	
Conexión de entrada de gas NPT			½"	
Conexión de entrada y salida de agua			¾"	
Accesorios adicionales	Soporte para fijar en pared, taquetes y tornillos		N/A	
Garantía**	2 años total			

* Modelo ODP-05 abastece una regadera economizadora de 4 L/min.

Para modelos ODP-06, ODP-09 y ODP-11: 1 servicio equivale a una regadera de 5 L/min y ½ servicio equivale a un lavabo de 3 L/min. Las medidas son nominales.

** La garantía para el programa de Hipoteca Verde es de 4 años. Consulte manual.





INSTANTÁNEO

Ahorro y agua caliente que nunca se acaba

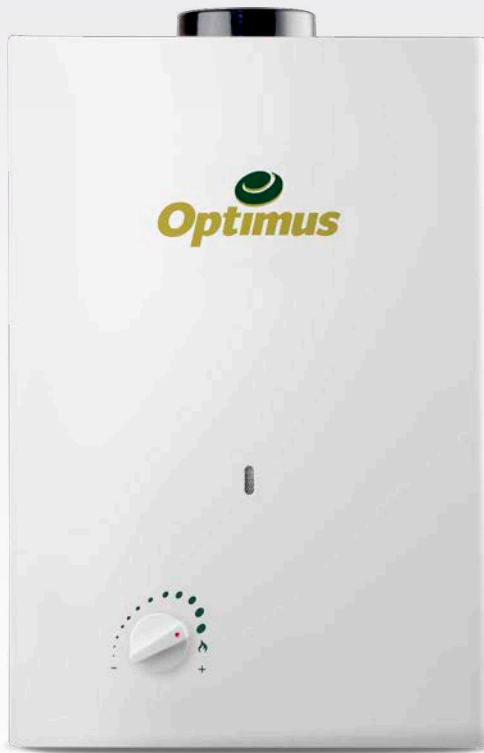
- ▶ **Ahorra en gas**, enciende con solo abrir la llave.
- ▶ **Agua caliente continua** para toda la familia.
- ▶ **Instalación sin complicaciones**, ideal para espacios pequeños.
- ▶ **Funciona con baja presión de agua**.*
- ▶ **Calidad y seguridad.** Hecho en México
- ▶ **Asesoría y servicio técnico** en todo el país.



Hasta el 70% de ahorro en gas***

2 AÑOS de garantía**

¡CÓMPRALO Y AHORRA, VENCE AL AGUA FRÍA!



- **Encendido automático** por demanda de agua caliente.
- **100% calidad asegurada**, probando el funcionamiento de cada producto.
- **Disponibilidad total del producto** gracias a nuestra planta en México.

MODELO	OI-05 E	OI-07 B
Tipo	Instantáneo	Instantáneo
Recomendación por No. de servicios*	1	1 ½
Capacidad a nivel del mar (L/min)	5	8
Capacidad a 2200 msnm (L/min)	4	6
Altura total (cm)	48,8	52
Frente (cm)	30	32
Fondo (cm)	13,5	14,1
Peso de producto (kg)	4,8	5,95
Carga térmica (kW)	6,97	10,47
Incremento de temperatura (salida-entrada) °C	25	
Flujo mínimo de encendido (L/min)	2,04	2,85
Presión hidráulica máxima de trabajo MPa (kg/cm²)**	0,45 (4,59)	
Presión hidrostática mínima requerida para la apertura de control de suministro de gas MPa (kg/cm²)	0,0098 (0,099)	
Eficiencia promedio	Gas LP 86% • Gas NAT 85%	Gas LP 92% • Gas Nat 90%
Tipo de gas	LP y Natural	
Presión de gas requerida	Gas LP 2,74 kPa (27,94 gf/cm²)(11" W.C.) • Gas Natural 1,76 kPa (17,95 gf/cm²)(7" W.C.)	
Emisión de monóxido (ppm)	<180	
Recubrimiento exterior	Pintura horneada	
Tipo de encendido	Automático por demanda de agua caliente	
Tipo de control de temperatura	1 perilla	
Válvula de alivio (psi)	N/A	Incluida
Conexión de entrada y salida de agua mm (in)	12,7 (½")	
Conexión de gas (mm)	12,7 (½")	
Diámetro de tubo de evacuación de gases (mm)	90	100
Longitud mínima del ducto para instalación (mm)***	500	
Voltaje de alimentación (VCD)	Utiliza 2 pilas tipo "D" (1,5 V) (no incluidas)	
Garantía****	2 años de garantía	

* 1 servicio equivale a una regadera de hasta 4 L/min a nivel del mar. ** Para óptimo funcionamiento, presión mínima 1 m (100 g/cm²) caída vertical. Presión óptima 2 m (200 g/cm²). Rango recomendado 200 g/cm² a 2,5 kg/cm².

*** Requerida para instalación en interiores y recomendada para exteriores. Consulta manual.

**** 4 años para Hipoteca Verde. Válido en la República Mexicana. Consulte manual.



Optimus

INSTANTÁNEO

con sistema de respaldo solar

Ahorra más con el mejor amigo
para tu Calentador Solar

¡Agua caliente que nunca se acaba!



Optimus
solar
MIX

- ▶ Enciende solo para complementar tu Calentador Solar.
- ▶ Que no falte **agua caliente continua** para toda la familia.
- ▶ **Instalación fácil y sin gastos adicionales**, funciona con baja presión de agua.*
- ▶ **Calidad y seguridad.** Hecho en México

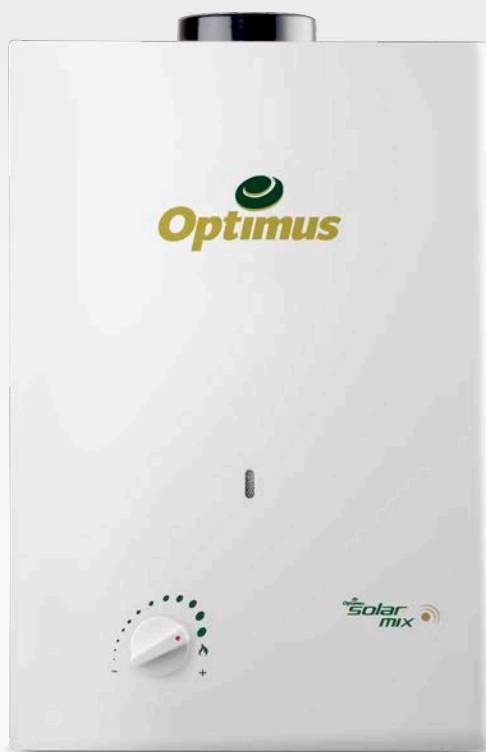


Hasta el 95% de
ahorro en gas***

2 AÑOS
de garantía**

* La altura mínima para el arranque del equipo entre la base del tinaco y salida del agua caliente (servicio) más próxima a él, debe ser de 1 m (100 g/cm²) de presión de agua en orientación vertical. La altura recomendada es de 2 m (200 g/cm²). Rango recomendado 200 g/cm² a 2,5 kg/cm². Evite codos, conexiones y vueltas innecesarias. ** 4 años para el programa de Hipoteca Verde. Consulte manual. *** Dependiendo de los hábitos de uso y del calentador actual. Las imágenes publicadas en este material son meramente ilustrativas y pueden diferir ligeramente del producto final.

¡CÓMPRALO Y AHORRA, VENCE AL AGUA FRÍA!



► **Encendido automático** por demanda de agua caliente.

► **Asesoría y servicio técnico** en todo el país.



MODELO	OIRS-05 E	OIRS-07 B	OIRS-12 B
Tipo	Instantáneo para respaldo solar		
Recomendación por No. de servicios*	1	1 ½	2
Capacidad a nivel del mar (L/min)	5	7	12
Capacidad a 2200 msnm (L/min)	4	6	8,5
Altura total (cm)	48	52	55
Frente (cm)	30	32	33
Fondo (cm)	13,5	14,1	16,3
Peso de producto (kg)	4,8	6	11
Carga térmica (kW)	6,97	10,47	14,83
Incremento de temperatura (salida-entrada) °C	25		
Flujo mínimo de encendido (L/min)	2	2,85	4,29
Presión hidráulica máxima de trabajo MPa (kg/cm²)**	0,45 (4,59)		
Presión hidrostática mínima requerida para la apertura de control de suministro de gas MPa (kg/cm²)	0,0098 (0,099)		
Eficiencia promedio	Gas LP 86% • Gas NAT 85%	Gas LP 92% • Gas NAT 90%	Gas LP 86% • Gas NAT 85%
Tipo de gas	LP y Natural		
Presión de gas requerida	Gas LP 2,74 kPa (27,94 gf/cm²) (11" W.C.) • Gas Natural 1,76 kPa (17,95 gf/cm²) (7" W.C.)		
Emisión de monóxido (ppm)	<180		
Recubrimiento exterior	Pintura horneada		
Tipo de encendido	Automático, cuando el agua que proviene del calentador solar es inferior a los 39 °C		
Tipo de control de temperatura	Perilla reguladora	1 perilla y display digital	
Válvula de alivio (psi)	Incluida		
Conexión de entrada y salida de agua mm (in)	12,7 (½")		
Conexión de gas mm (in)	12,7 (½")		
Diámetro de tubo de evacuación de gases (mm)	100		
Longitud mínima del ducto para instalación (mm)***	500		
Voltaje de alimentación (VCD)	Utiliza 2 pilas tipo "D" (1,5 V) (no incluidas)		
Garantía****	2 años de garantía		

* 1 servicio equivale a una regadera de hasta 4 L/min; ½ servicio equivale a un lavabo de 3 L/min.

** Para óptimo funcionamiento, presión mínima 1 m (100 g/cm²) caída vertical. Presión óptima 2 m (200 g/cm²). Rango recomendado 200 g/cm² a 2,5 kg/cm².

*** Requerida para instalación en interiores y recomendada para exteriores. Consulte manual.

**** 4 años para el programa de Hipoteca Verde. Consulte manual.



SOLAR ECOSUN VCA-SL 150

Optimus Ecosun

Calidad y respaldo con un mayor ahorro

- ▶ **Ahorra más del 80% en gas.***
- ▶ **Eficiencia superior** al promedio de su categoría.
- ▶ **Colector con vidrio prismático de alto rendimiento y resistencia.**
- ▶ **Termotanque de alta durabilidad** con interior porcelanizado.
- ▶ **El kit de conexiones más completo.**



10

AÑOS
de garantía**

¡CÓMPRALO Y AHORRA, VENCE AL AGUA FRÍA!



Calidad y respaldo con un mayor ahorro.

- **Consulta nuestros calentadores de respaldo a gas compatibles.***
- **Asesoría calificada para tu obra.**

MODELO		Ecosun VCA-SL 150
Tipo	Termosifón	
Recomendación por No. de servicios*	3	
Capacidad del tanque (L)	150	
Altura total (cm)	126,6	
Diámetro (cm)	48,5	
Peso de producto (kg)	41	
Ánodos de protección catódica	1	
Presión hidráulica máxima de trabajo MPa (kg/cm ²)	0,59 (6,0)	
Prueba de presión hidrostática (kg/cm ²)	9	
Válvula check de alivio (kg/cm ²)	8	
Recubrimiento interior en tanque	Porcelanizado	
Recubrimiento exterior	Pintura electrostática	
Aislante térmico	Poliuretano 1" de espesor	
Niples para conexión de entrada y salida de agua	¾" NPT	
Accesorios incluidos	Base metálica para soporte de termotanque y kit de conexiones	
Garantía***	10 años	
Especificaciones Colector Solar		
Área bruta (m ²)	1,81	
Área de absorción (m ²)	1,71	
Material del absorbedor	Aletas de aluminio y conductos de cobre	
Acabado exterior	Pintura blanca	
Aislamiento	Poliuretano de ½"	
Vidrio solar	Templado texturizado con bajo contenido en hierro 3,2 mm	
Marco del colector	Lámina pinto galvanizada blanca	
Conexión entrada de agua	Macho ½" 14 NPT	
Conexión salida de agua	Hembra ½" 14 NPT	
Altura total (cm)	151	
Frente x Fondo (cm)	120,4 x 6,0	
Peso de producto (kg)	25	
Superficie de absorción	Recubrimiento negro selectivo	

* Se venden por separado. ** Considerando servicios promedio de 10 minutos y flujos de 7 L/min a 38 °C. Se recomienda instalar el calentador lo más cerca de la regadera, en un lugar libre de sombra. Las medidas son nominales. *** 10 años para programa de Hipoteca Verde y en sistema solar. Consulte manual.

CALENTADOR SOLAR DE TUBOS EVACUADOS

Optimus Ecosun

Ahorra gas calentando el agua con el sol

- ▶ **Ahorra más del 90% en gas.***
- ▶ **Mayor temperatura** aprovechando más el sol.
- ▶ **Recupera tu inversión** más rápido.
- ▶ **Alta resistencia,** materiales de acero inoxidable.**



5

AÑOS
de garantía***

¡CÓMPRALO Y AHORRA, VENCE AL AGUA FRÍA!



Ahorra gas calentado el agua con el sol.

➤ **Asesoría, refacciones y servicio técnico** en todo el país.

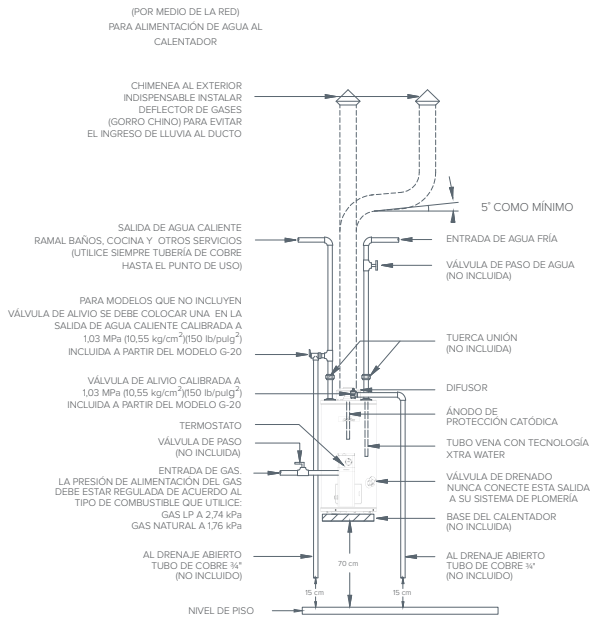
MODELO	SG 10/58/1800	SG 12/58/1800
Tipo	Termosifón	Termosifón
Recomendación por No. de servicios*	3	4
Capacidad del tanque (L)	100	120
Capacidad del tanque + tubos (L)	130	156
Termotanque		
Largo (cm)	108	128
Diámetro (cm)		46
Peso de producto (kg)	17	19
Ánodos de magnesio		¾" (22 cm)
Presión hidráulica máxima de trabajo MPa (kg/cm ²)		0,5
Tanque interno	Acero inoxidable grado alimenticio SUS 304-2B	
Grosor de tanque interno (mm)		0,5
Tanque externo	Acero inoxidable	
Grosor de tanque externo (mm)		0,4
Aislante	Poliuretano de 50 mm	
Conexión entrada de agua (in)		Macho ¾"
Conexión salida de agua (in)		Macho ¾"
Conexión para jarro de aire (in)		Macho ½"
Base para termotanque		
Material	Acero inoxidable	
Grosor (mm)		1,2
Inclinación (°)		24
Peso (kg)	6,8	7,2
Tubos evacuados		
Número	10	12
Grosor (mm)		1,6
Longitud (mm)		1800
Diámetro (mm)		58
Cubierta	Tricapa	
Material	Borosilicato	

REV. FEBRERO 2023

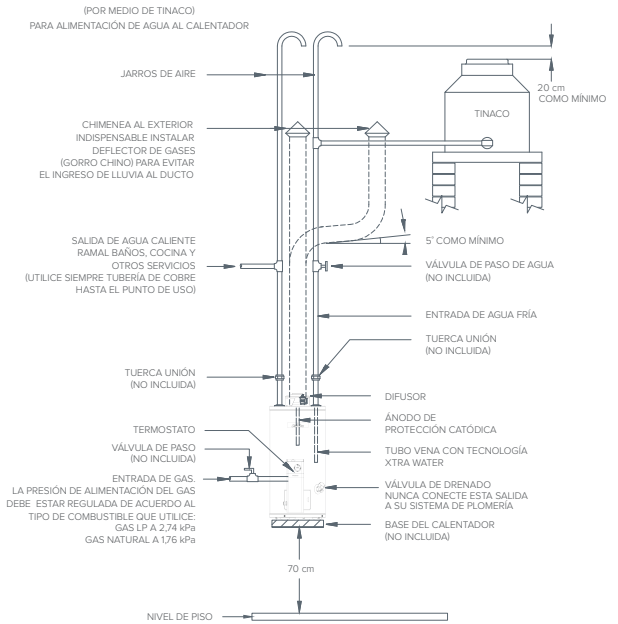
Diagramas de instalación

Tipo de almacenamiento depósito a gas

SISTEMA CERRADO



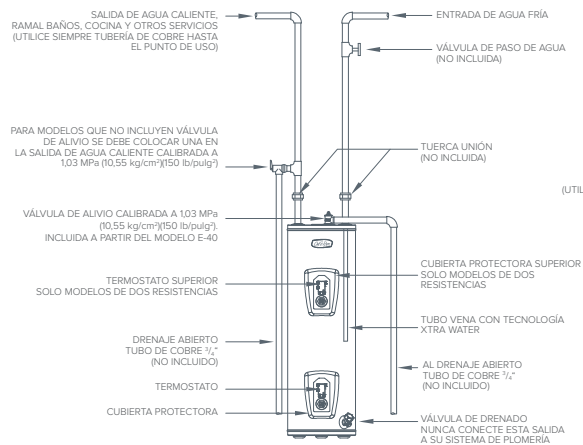
SISTEMA ABIERTO



Tipo de almacenamiento depósito eléctrico

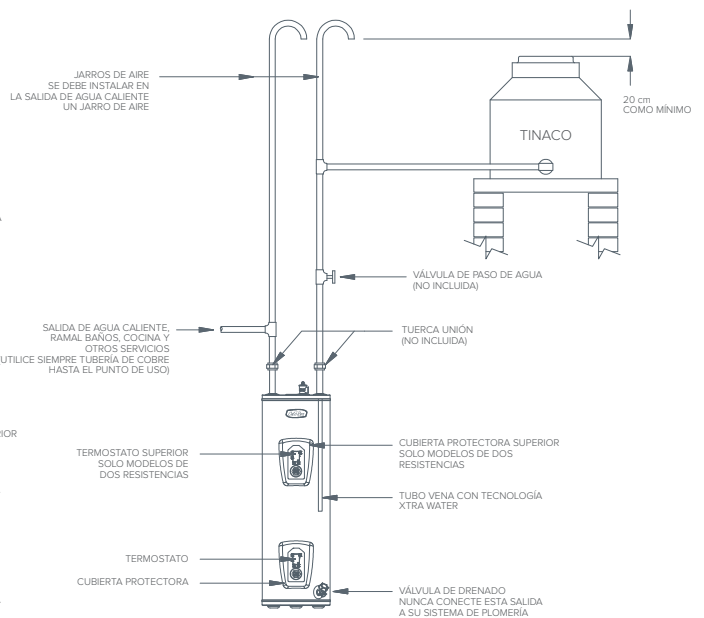
SISTEMA CERRADO

(POR MEDIO DE LA RED)
PARA ALIMENTACIÓN DE AGUA AL CALENTADOR



SISTEMA ABIERTO

(POR MEDIO DE TINACO)
PARA ALIMENTACIÓN DE AGUA AL CALENTADOR

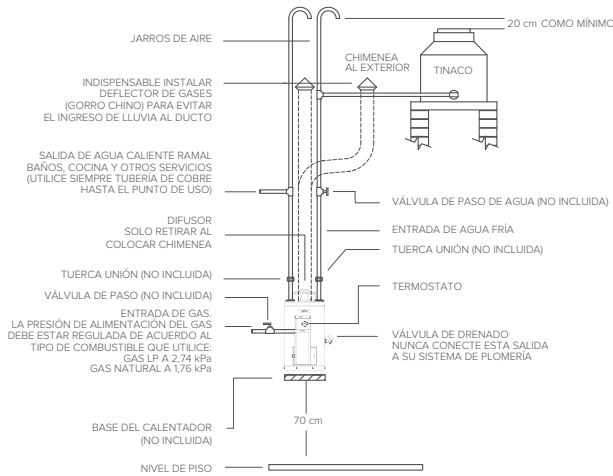


LAS IMÁGENES SON SOLO REFERENCIALES Y PUEDEN SER DIFERENTES A LA REALIDAD.

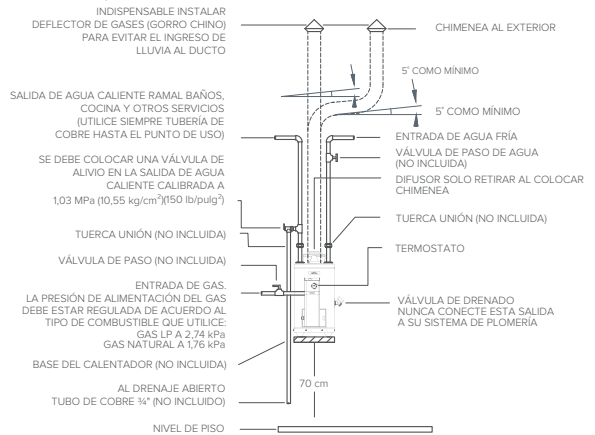
Diagramas de instalación

Paso rápida recuperación

SISTEMA ABIERTO
(POR MEDIO DE TINACO)
PARA ALIMENTACIÓN DE AGUA AL CALENTADOR

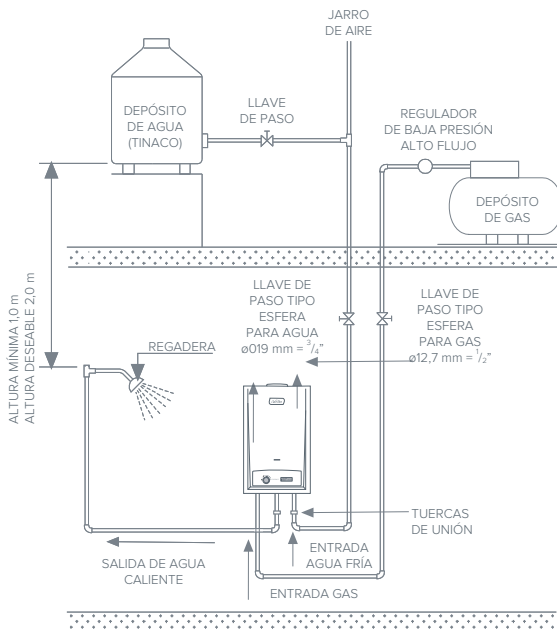


SISTEMA CERRADO
(POR MEDIO DE LA RED)
PARA ALIMENTACIÓN DE AGUA AL CALENTADOR



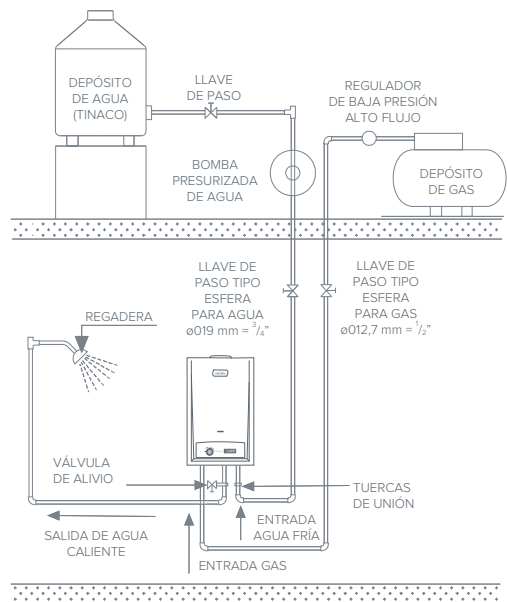
Instantáneo tiro natural

SISTEMA ABIERTO



ASEGÚRESE DE QUE LA TUBERÍA DE ALIMENTACIÓN DE AGUA BAJE DIRECTAMENTE DEL DEPÓSITO DE AGUA (TINACO) Y EVITE CODOS, CONEXIONES Y VUELTAS INNECESARIAS.

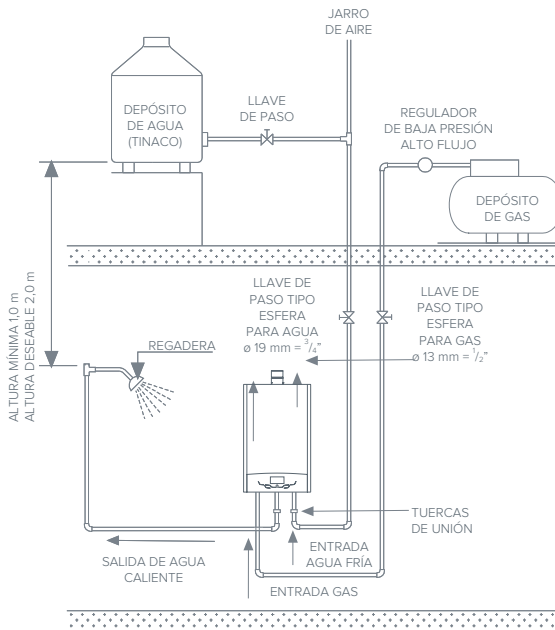
SISTEMA CERRADO



Diagramas de instalación

Plenus Advance

SISTEMA ABIERTO



ASEGÚRESE DE QUE LA TUBERÍA DE ALIMENTACIÓN DE AGUA BAJE DIRECTAMENTE DEL DEPÓSITO DE AGUA (TINACO) Y EVITE CODOS, CONEXIONES Y VUELTAS INNECESARIAS.

SISTEMA CERRADO

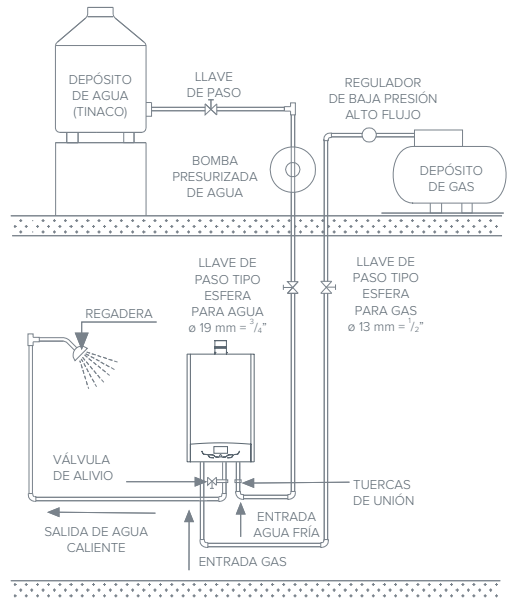


DIAGRAMA REPRESENTATIVO, REVISAR CONEXIONES DE ACUERDO AL MODELO DEL CALENTADOR.

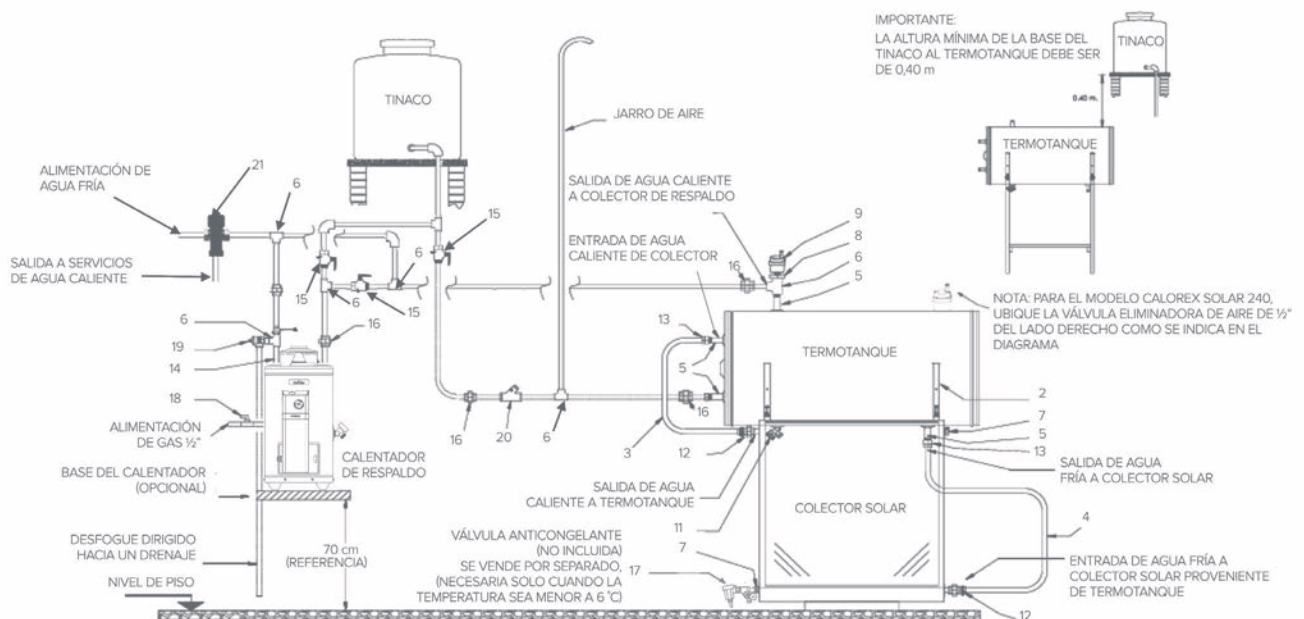
LA ALTAURA MÍNIMA PARA ARRANQUE DEL EQUIPO, ENTRE LA BASE DEL TINACO Y LA SALIDA DE AGUA CALIENTE (SERVICIO) MÁS PRÓXIMA A ÉL, DEBE SER AL MENOS DE 1 m (100 g/cm²) DE PRESIÓN DE AGUA ORIENTACIÓN VERTICAL. LA ALTAURA RECOMENDADA ES DE 2 m (200 g/cm²), RANGO RECOMENDADO 200 g/cm² A 2,5 kg/cm². EVITE CODOS, CONEXIONES Y VUELTAS INNECESARIAS.

IMPORTANTE: PARA UNA MEJOR EXPERIENCIA **PLENUS ADVANCE 24 Y 28** REQUIEREN UN FLUJO DE AGUA MÍNIMO DE 4 L/min. UN FLUJO DE AGUA MENOR A 3 L/min PUEDE AFECTAR EL BUEN FUNCIONAMIENTO DEL EQUIPO. SE RECOMIENDA INSTALAR UNA BOMBA PRESURIZADORA (CONSIDERANDO EL NÚMERO Y UBICACIÓN DE LOS SERVICIOS), CONSULTE MANUAL.

Diagramas de instalación

Sistema solar Calorex

SISTEMA ABIERTO



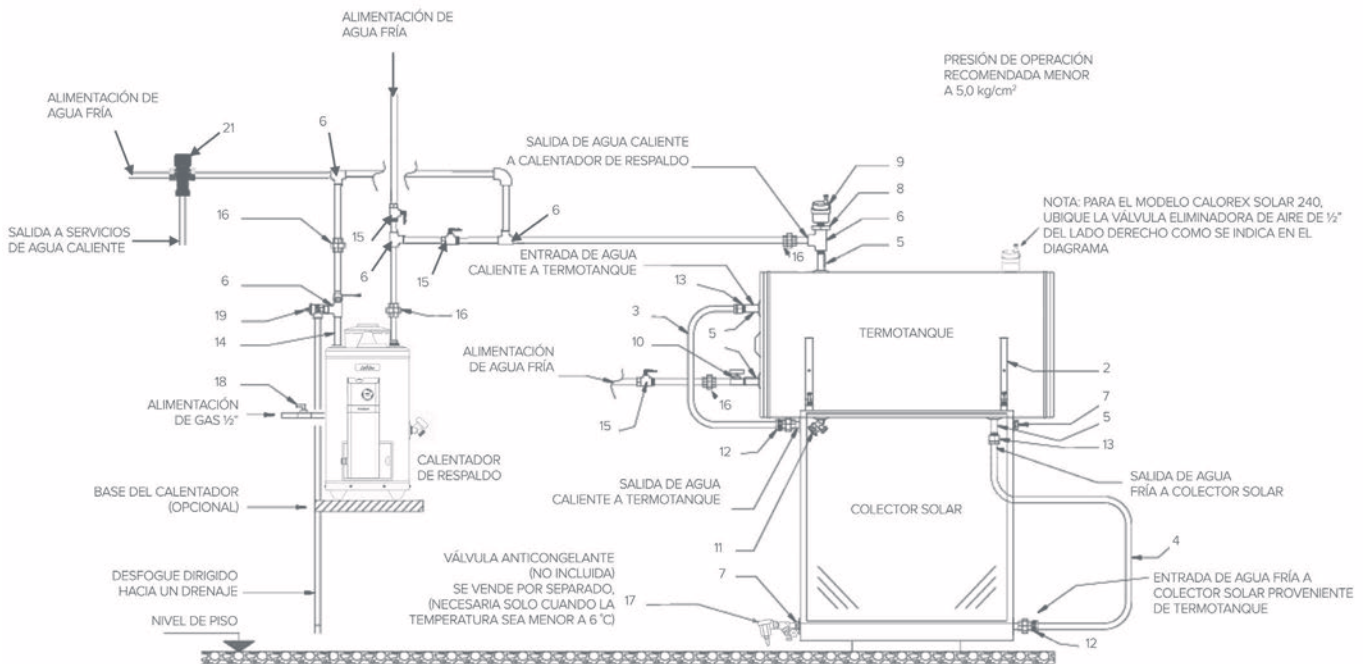
1. TERMOTANQUE CALOREX 150 LITROS
TERMOTANQUE CALOREX 240 LITROS
2. ESTRUCTURA METÁLICA CALOREX SL 150
REFACCIÓN BASE METÁLICA PARA CALENTADOR SOLAR CALOREX 240
3. TUBERÍA PEX A PEX DE 3/4" NEGRA 1 m +- 2 cm
4. TUBERÍA PEX A PEX DE 3/4" NEGRA 3 m +- 2 cm
KIT DE INSTALACIÓN 240
KIT DE INSTALACIÓN 150
5. NIPLÉ GALVANIZADO 3/4" NPT X 2" (MODELO 150 L) *
NIPLÉ GALVANIZADO 3/4" NPT X 2" (MODELO 150 L) **
6. TEE DE 3/4" NPT GALVANIZADA
7. TAPÓN HEXAGONAL DE LATÓN DE 3/4"
8. REDUCCIÓN DE BUSHING DE 3/4" A 1/2" NPT GALVANIZADA
9. VÁLVULA ELIMINADORA DE AIRE DE LATÓN 1/2" 14 NPT CHN-01
10. VÁLVULA DE CHECK DE ALIVIO 3/4"-14 NPT CON PALANCA DE DESFOGUE
11. VÁLVULA DE DRENADO 3/4" ***
12. ADAPTADOR MACHO 3/4" NPT PARA TUBERÍA PEX AL PEX
13. ADAPTADOR HEMBRA 3/4" NPT PARA TUBERÍA PEX AL PEX
14. NIPLÉ DE 3/4" NPT X 5" GALVANIZADO
15. VÁLVULA DE PASO 3/4"
16. TUERCA DE UNIÓN 3/4"
17. VÁLVULA DE ANTICONGELAMIENTO
18. VÁLVULA DE PASO PARA GAS DE 1/2"
19. VÁLVULA DE ALIVIO DE 3/4" NPT A 150 PSI CON PALANCA DE PURGA
20. VÁLVULA CHECK DE 3/4" NPT DE COLUMPIO (NECESARIA PARA SISTEMA ABIERTO)
21. VÁLVULA MEZCLADORA DE 3/4" NPT

* Están instalados en el termotanque. ** 2 se incluyen en el kit de instalación y 3 están instalados en el termotanque. *** Se requiere otra para el calentador de respaldo.

Diagramas de instalación

Sistema solar Calorex

SISTEMA CERRADO

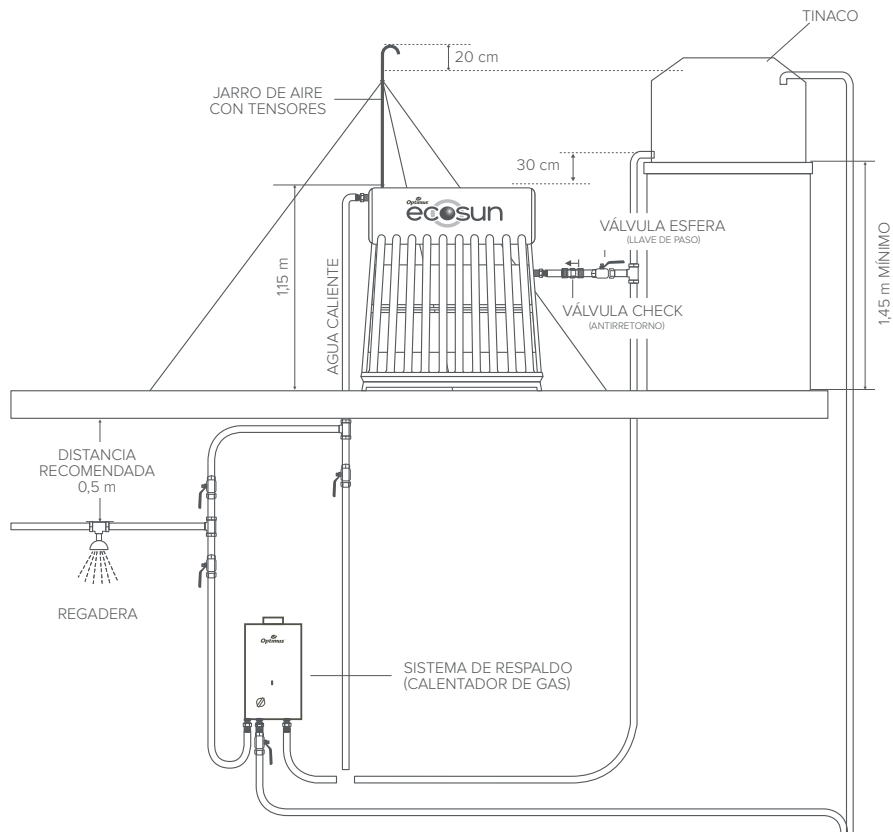


1. TERMOTANQUE CALOREX 150 LITROS
TERMOTANQUE CALOREX 240 LITROS
2. ESTRUCTURA METÁLICA CALOREX SL 150
REFACCIÓN BASE METÁLICA PARA CALENTADOR SOLAR CALOREX 240
3. TUBERÍA PEX A PEX DE 3/4" NEGRA 1 m +- 2 cm
4. TUBERÍA PEX A PEX DE 3/4" NEGRA 3 m +- 2 cm
KIT DE INSTALACIÓN 240
KIT DE INSTALACIÓN 150
5. NIPLÉ GALVANIZADO 3/4" NPT X 2" (MODELO 150 L) *
NIPLÉ GALVANIZADO 3/4" NPT X 2" (MODELO 150 L) **
6. TEE DE 3/4" NPT GALVANIZADA
7. TAPÓN HEXAGONAL DE LATÓN DE 3/4"
8. REDUCCIÓN DE BUSHING DE 3/4" A 1/2" NPT GALVANIZADA
9. VÁLVULA ELIMINADORA DE AIRE DE LATÓN 1/2" 14 NPT CHN-01
10. VÁLVULA DE CHECK DE ALIVIO 3/4" - 14 NPT CON PALANCA DE DESFOGUE
11. VÁLVULA DE DRENADO 3/4" ***
12. ADAPTADOR MACHO 3/4" NPT PARA TUBERÍA PEX AL PEX
13. ADAPTADOR HEMBRA 3/4" NPT PARA TUBERÍA PEX AL PEX
14. NIPLÉ DE 3/4" NPT X 5" GALVANIZADO
15. VÁLVULA DE PASO 3/4"
16. TUERCA DE UNIÓN 3/4"
17. VÁLVULA DE ANTICONGELAMIENTO
18. VÁLVULA DE PASO PARA GAS DE 1/2"
19. VÁLVULA DE ALIVIO DE 3/4" NPT A 150 PSI CON PALANCA DE PURGA
20. VÁLVULA CHECK DE 3/4" NPT DE COLUMPIO (NECESARIA PARA SISTEMA ABIERTO)
21. VÁLVULA MEZCLADORA DE 3/4" NPT

* Están instalados en el termotanque. ** 2 se incluyen en el kit de instalación y 3 están instalados en el termotanque. *** Se requiere otra para el calentador de respaldo.

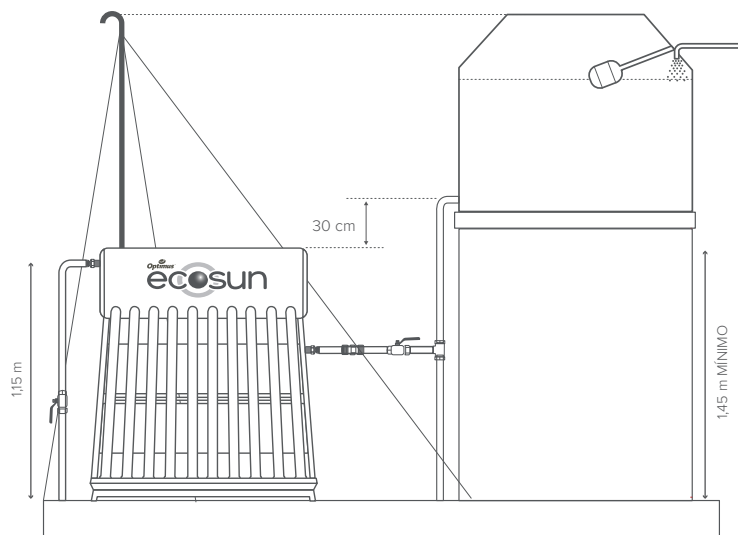
Diagramas de instalación

Tubos evacuados



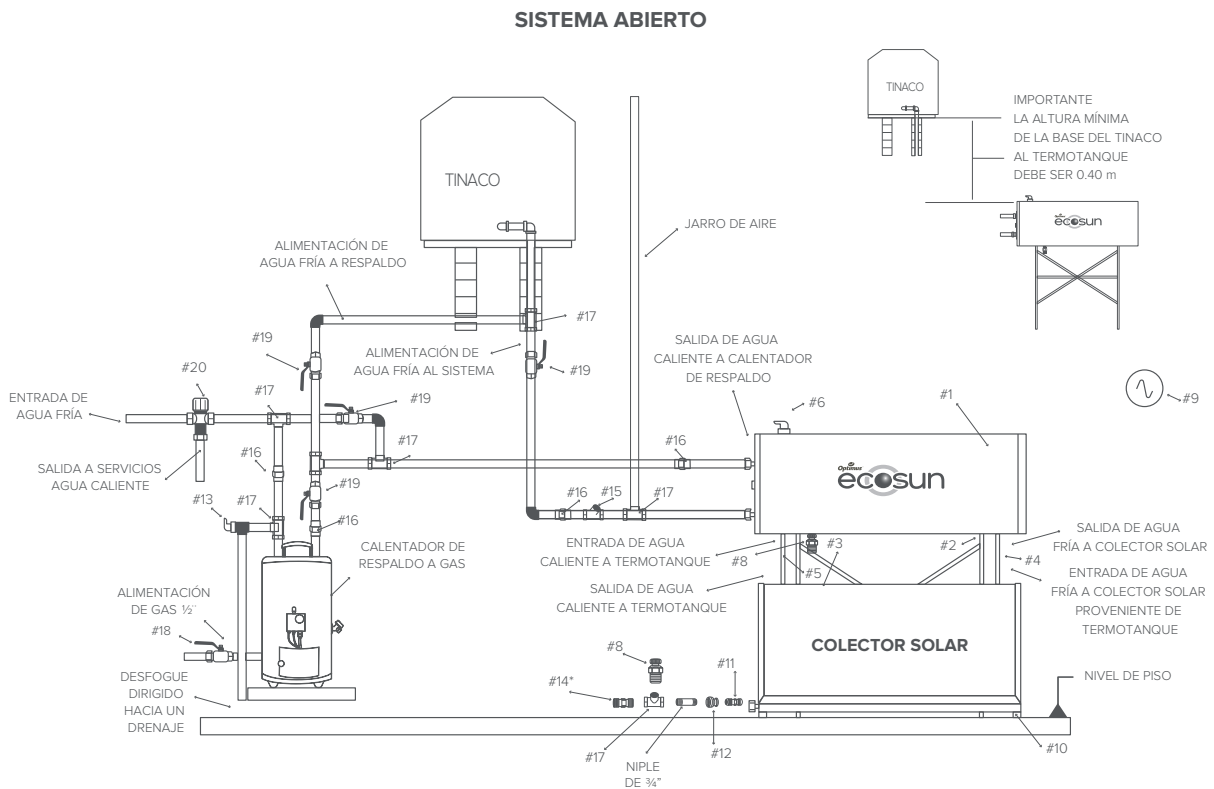
RECOMENDACIONES ANTES Y DESPUÉS DE LA INSTALACIÓN

JARRO DE AIRE A NIVEL DEL TINACO



Diagramas de instalación

Sistema solar Ecosun VCA-SL



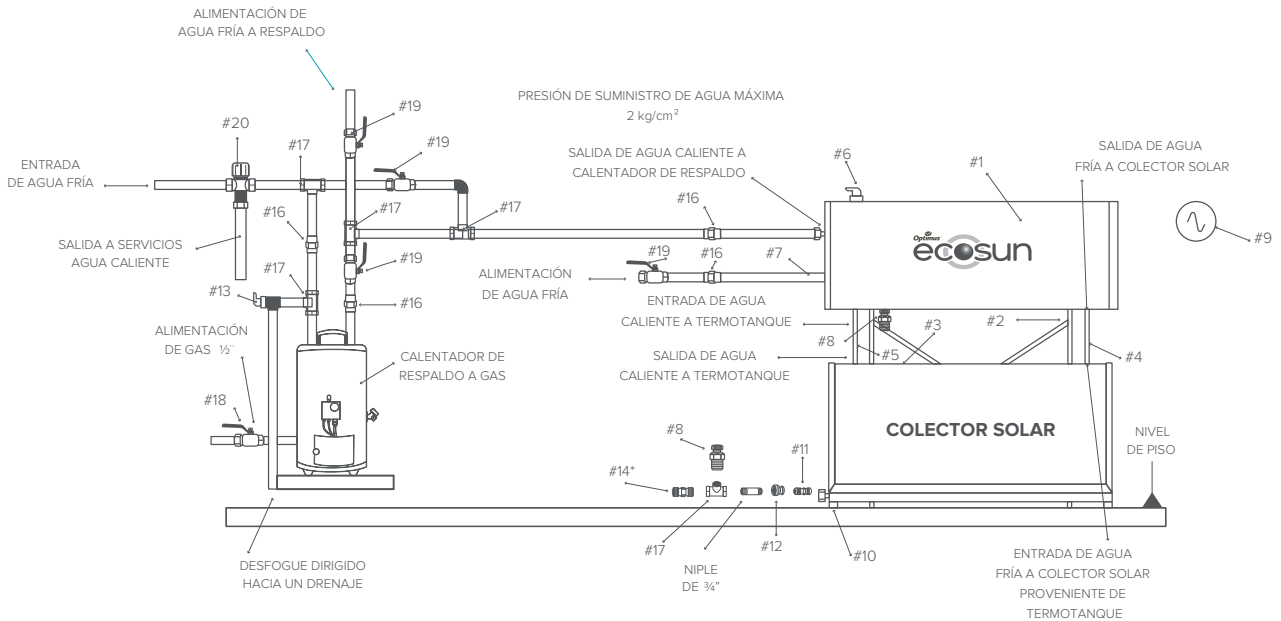
1. TERMOTANQUE OPTIMUS ECOSUN VCA-SL
2. BASE METÁLICA PARA TERMOTANQUE ECOSUN
3. COLECTOR SOLAR ECOSUN VCA-SL
KIT DE INSTALACIÓN ECOSUN VCA-SL
4. MANGUERA HEMBRA 1/2" - MACHO 3/4" 380 mm
5. MANGUERA MACHO 1/2" - HEMBRA 3/4" 350 mm
6. VÁLVULA ELIMINADORA DE AIRE DE LATÓN 1/2" 14 NPT CHN-01
7. VÁLVULA CHECK DE ALIVIO 3/4" NPT CON PALANCA DE DESFOGUE (SOLO PARA SISTEMA CERRADO)
8. VÁLVULA DE DRENADO 3/4"
9. GANCHOS DE FIJACIÓN DE COLECTOR SOLAR
10. JUEGO DE GANCHOS DE ANCLAJE A PISO DE COLECTOR SOLAR
11. NIPLE DE 1/2" (13 mm) X 2" (51 mm) NPT GALVANIZADO CÉDULA 40
12. REDUCCIÓN CAMPANA GALVANIZADA DE 3/4" A 1/2" 14 NPT
13. VÁLVULA ALIVIO 3/4" NPT A 150 PSI CON PALANCA DE PURGA (INCLUIDA EN EL CALENTADOR DE RESPALDO)
14. VÁLVULA ANTICONGELANTE DE LATÓN 3/4" 14 NPT CHN-01
15. VÁLVULA CHECK DE 3/4" NPT COLUMPIO (SOLO PARA SISTEMA ABIERTO)
16. TUERCA UNIÓN 3/4"
17. TEE 3/4" NPT GALVANIZADA
18. VÁLVULA DE PASO PARA GAS DE 1/2" (PARA CALENTADOR DE RESPALDO)
19. VÁLVULA DE PASO DE 3/4" (PARA CALENTADOR DE RESPALDO)
20. VÁLVULA MEZCLADORA DE 3/4" CHN-1* (NO INCLUIDA)

* Contamos con válvula mezcladora de 1/2" CHN-1 (código: 50304030653).

Diagramas de instalación

Sistema solar Ecosun VCA-SL

SISTEMA CERRADO



LOS NÚMEROS ESTÁN REFERENCIADOS CON BASE EN EL LISTADO DE MATERIAL REQUERIDO PARA LA INSTALACIÓN DE LOS COLECTORES

* SE VENDE POR SEPARADO (NECESARIA SOLO CUANDO LA TEMPERATURA SEA MENOR A 6 °C).

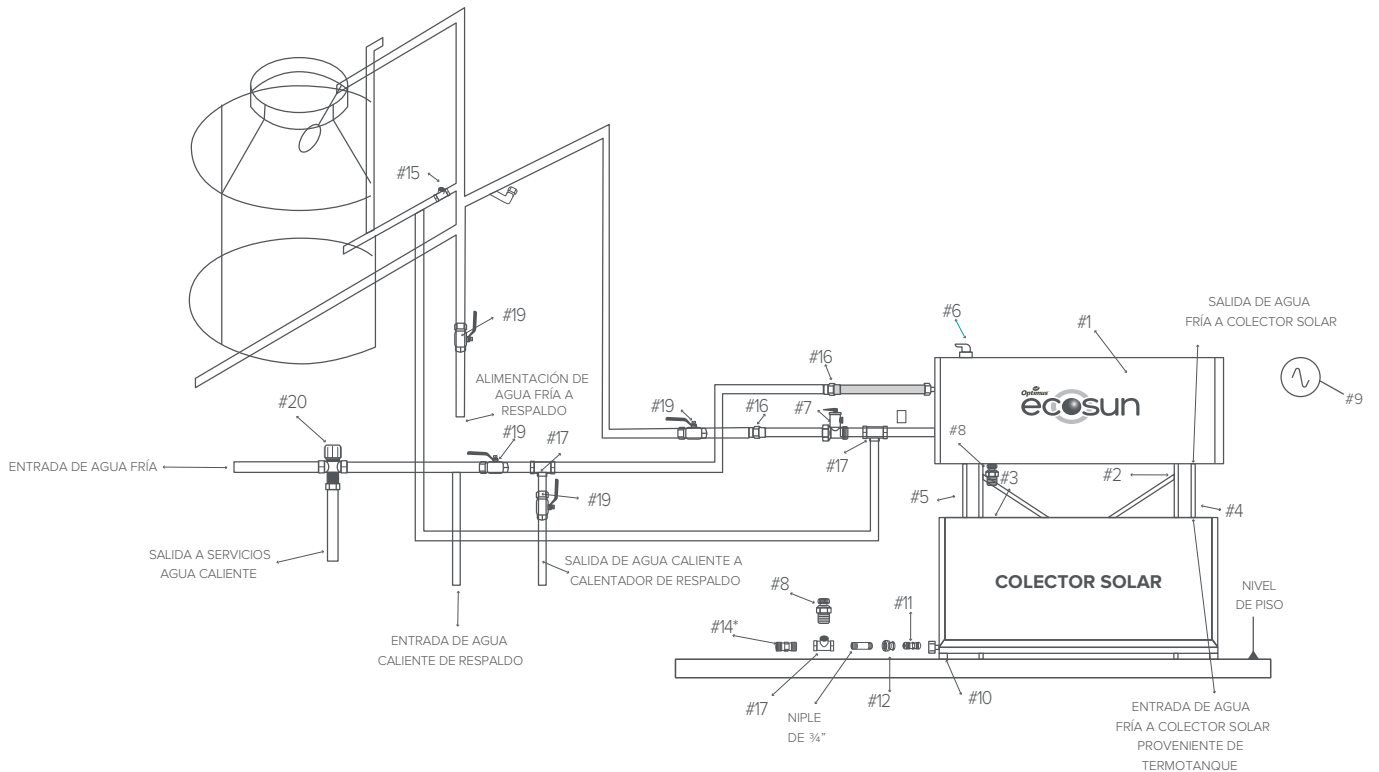
1. TERMOTANQUE OPTIMUS ECOSUN VCA-SL
2. BASE METÁLICA PARA TERMOTANQUE ECOSUN
3. COLECTOR SOLAR ECOSUN VCA-SL. KIT DE INSTALACIÓN ECOSUN VCA-SL
4. MANGUERA HEMBRA 1/2" - MACHO 3/4" 380 mm
5. MANGUERA MACHO 1/2" - HEMBRA 3/4" 350 mm
6. VÁLVULA ELIMINADORA DE AIRE DE LATÓN 1/2" 14 NPT CHN-01
7. VÁLVULA CHECK DE ALIVIO 3/4" NPT CON PALANCA DE DESFOGUE (SOLO PARA SISTEMA CERRADO)
8. VÁLVULA DE DRENADO 3/4"
9. GANCHOS DE FIJACIÓN DE COLECTOR SOLAR
10. JUEGO DE GANCHOS DE ANCLAJE A PISO DE COLECTOR VCA-SL
11. NIPLA DE 1/2" (13 mm) X 2" (51 mm) NPT GALVANIZADO CÉDULA 40
12. REDUCCIÓN CAMPANA GALVANIZADA DE 3/4" A 1/2" 14 NPT
13. VÁLVULA ALIVIO 3/4" NPT A 150 PSI CON PALANCA DE PURGA (INCLUIDA EN EL CALENTADOR DE RESPALDO)
14. VÁLVULA ANTICONGELANTE DE LATÓN 3/4" 14 NPT CHN-01
15. VÁLVULA CHECK DE 3/4" NPT COLUMPIO (SOLO PARA SISTEMA ABIERTO)
16. TUERCA UNIÓN 3/4"
17. TEE 3/4" NPT GALVANIZADA
18. VÁLVULA DE PASO PARA GAS DE 1/2" (PARA CALENTADOR DE RESPALDO)
19. VÁLVULA DE PASO DE 3/4" (PARA CALENTADOR DE RESPALDO)
20. VÁLVULA MEZCLADORA DE 3/4" CHN-1* (NO INCLUIDA)

* Contamos con válvula mezcladora de 1/2" CHN-1 (código: 50304030653).

Diagramas de instalación

Sistema solar Ecosun VCA-SL

SISTEMA MIXTO





800 225 67 39



Contáctanos: (55) 5640 0601

calorex.mx



cinsaboilers.com.mx



optimuscalentadores.com.mx

CALENTADORES DE AMÉRICA, S.A. DE C.V.
Blvd. Isidro López Zertuche 1839,
Col. Universidad, Saltillo, Coahuila, C.P 25260.