

American Standard



CATÁLOGO
2022

AS-150



VORMAX PLUS
Self-cleaning toilet

HANDS
SAND
WATER
FILTRATION

American Standard

¿Por qué vender American Standard?

- **Líderes mundiales** en materiales para la construcción y la vivienda.
- **150 años** de calidad e innovación.
- Contamos con **5 plantas de producción** para toda América, instaladas en México.
- Desde 1890 tenemos **más de 1300 patentes** y continuamos innovando para incrementar el número.
- Nuestro compromiso con el **cuidado del agua**, siempre ha estado presente en cada uno de nuestros productos.
- En los últimos 10 años hemos apoyado al **ahorro de más de 2.1 trillones de galones de agua** en Norteamérica.



COCINA







TARJAS

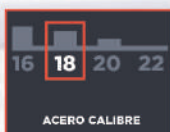
INFORMACIÓN GENERAL

GARANTÍAS



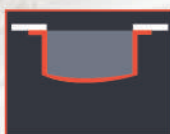
TARJAS

Pequeña o grande, sencilla o doble... **American Standard** tiene la tarja adecuada para tus necesidades; y todas incluyen contracanasta, para que tú solo te preocupes de disfrutarla.



Hechas para durar

Fabricadas de una sola hoja de acero inoxidable calibre 18.



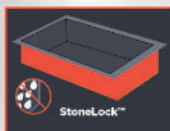
Sin complicaciones

Incluyen sistema de montaje bajocubierto.



Comodidad total

El sistema **Sound Secure+®** reduce el ruido del agua y los objetos.



Tranquilidad total

El sistema de aislamiento **StoneLock™** reduce aún más el ruido y previene condensación de humedad bajo la tarja.



Garantía limitada de por vida en uso residencial.

LLAVES DE COCINA

Todas nuestras llaves cuentan con:



Garantía limitada de por vida en funcionamiento, acabado y goteo en uso residencial.
Garantía de cinco años en uso comercial.



Desempeño **sin goteos** con discos cerámicos.



Nuestro exclusivo dispositivo que limita la temperatura de la mezcla de agua fría y caliente. **Protección potencial contra quemaduras.**



Llaves saludables gracias a su **mínimo contenido de plomo (0.25%)**. Certificación Lead Free (libre de plomo), como se define en las leyes federales y estatales aplicables en los Estados Unidos de Norteamérica.

TECNOLOGÍAS



Re-Trax®

Suave retracción y operación para el rociador.



Dual Function®

Rociador extraíble con dos tipos de chorro y un botón de pausa.



Tecnología de 5 funciones **SelectFlo®**

Algunos modelos de llaves **American Standard** cuentan con la tecnología SelectFlo™ que les permite utilizar cinco funciones diferentes para facilitar las labores de limpieza.

Chorro / Para llenar vasos y ollas.

Brisa / Para un suave enjuague.

Spray / Para todos los días.

Pausa / Para detener el paso de agua un momento.

Jet / Para quitar los restos de comida.

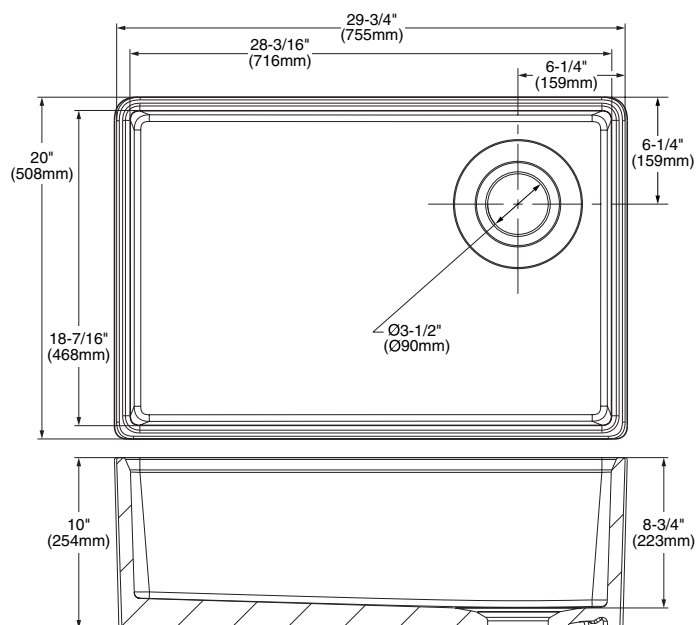
TARJAS



1180SB3020.291 Blanco ●

Tarja de cocina **Avery**

- Tarja de cerámica
- Incluye desagüe y rejilla de acero inoxidable
- Instalación de montaje empotrado
- Incluye rejilla protectora inferior de acero inoxidable
- Se requiere gabinete de 33 pulgadas (838 mm)
- Garantía limitada de 5 años en el fregadero
- Garantía de 1 año en accesorios incluidos

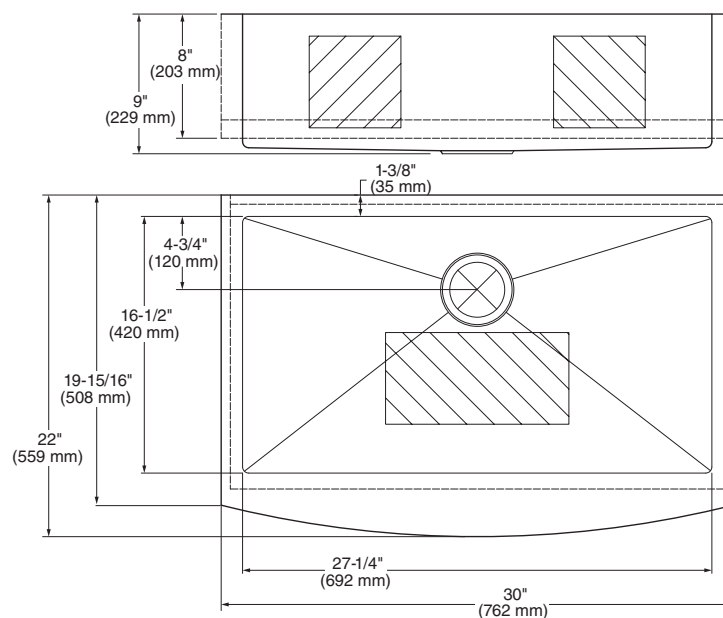




18SB.9302200A.075 Acero inoxidable ●

Tarja de cocina **Pekoe**

- Hecha de acero inoxidable calibre 18
- Instalación bajocubierta y al ras de la cubierta
- SoundSecure™ reduce el ruido del agua y los objetos
- Con almohadillas de goma en la parte inferior y lateral de la tarja
- El sistema de aislamiento StoneLock™ reduce aún más el ruido y previene condensación de humedad bajo la tarja. Multicapa de aislamiento en aerosol
- Incluye desagüe y rejilla
- Garantía limitada de por vida en la tarja
- Garantía limitada de 1 año en los accesorios
- Instrucciones de instalación y plantilla de corte incluida

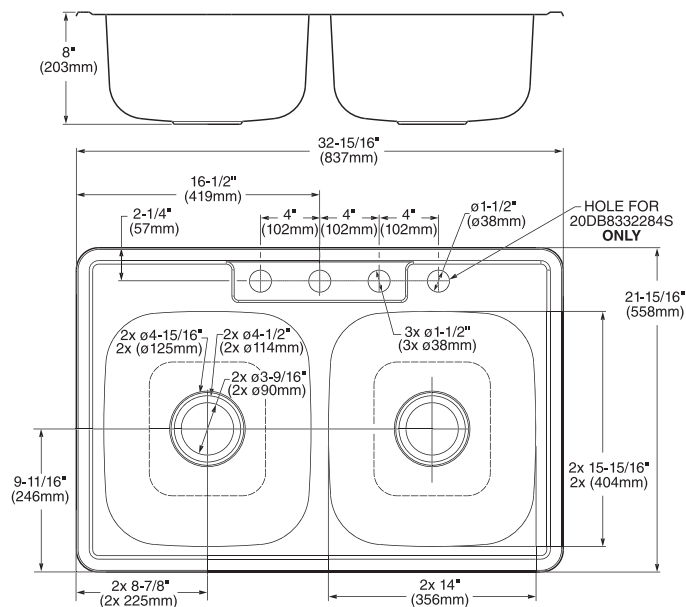




20DB.8332283C.075 Acero inoxidable ●

Kit tarja doble para cocina Colony

- Hecha de acero inoxidable calibre 20
- Instalación sobrecubierta
- Incluye llave Colony Pro (7074000.075) y desagües con rejilla (2)
- Incluye plantilla e instructivo de instalación
- SoundSecure™ reduce el ruido del agua y los objetos
- El sistema de aislamiento StoneLock™ reduce aún más el ruido y previene condensación de humedad bajo la tarja
- Garantía limitada de por vida

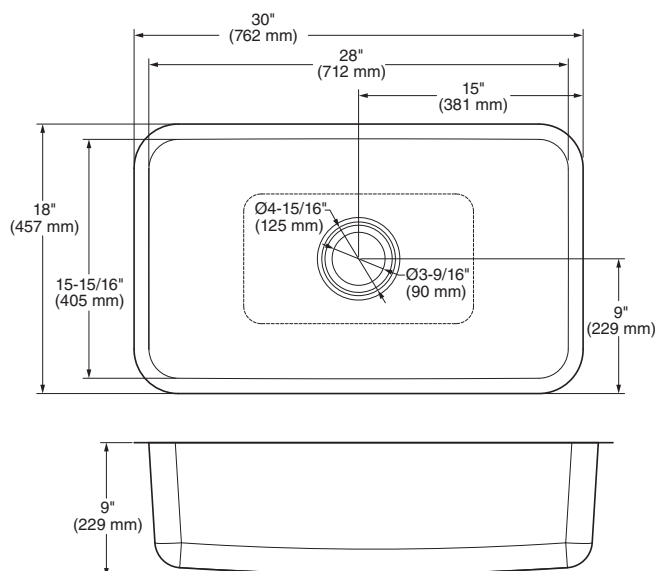




18SB.9301800T.075 Acero inoxidable ●

Tarja grande para cocina **American Standard**

- Hecha de acero inoxidable calibre 18
- Incluye sistema de montaje bajocubierta
- El sistema SoundSecure™ reduce el ruido del agua y los objetos
- El sistema de aislamiento StoneLock™ reduce aún más el ruido y previene condensación de humedad bajo la tarja
- Incluye contracanasta



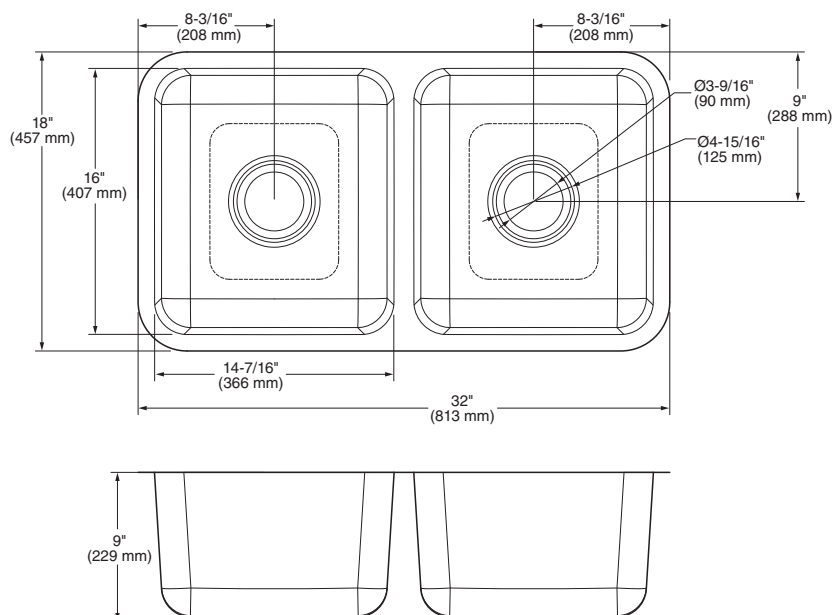
TARJAS

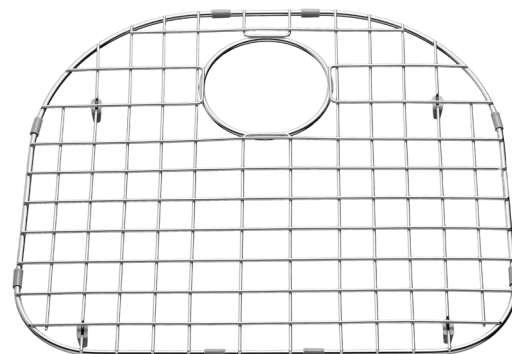


18DB.9321800T.075 Acero inoxidable ●

Tarja doble para cocina **American Standard**

- Fabricadas de una sola hoja de acero inoxidable calibre 18
- Incluye sistema de montaje bajocubierta
- El sistema SoundSecure™ reduce el ruido del agua y los objetos
- El sistema de aislamiento StoneLock™ reduce aún más el ruido y previene condensación de humedad bajo la tarja
- Incluye contracransta





18SB.9232100S.075 Acero inoxidable

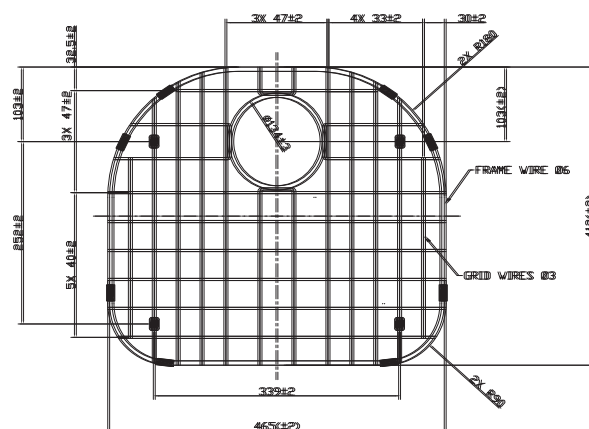
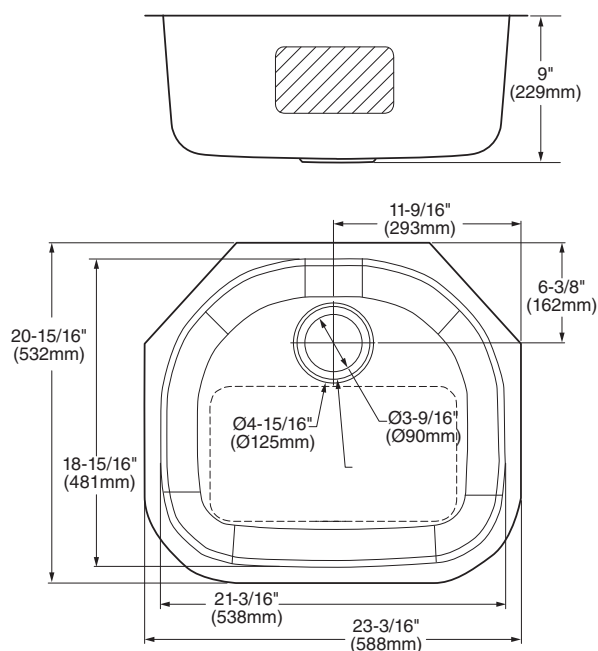
Tarja para cocina **Portsmouth**

- Hecha de acero inoxidable calibre 18
- Incluye sistema de montaje bajocubierta
- El sistema SoundSecure™ reduce el ruido del agua y los objetos
- El sistema de aislamiento StoneLock™ reduce aún más el ruido y previene condensación de humedad bajo la tarja
- Incluye contraacanasta

8449.232100D.075 Acero inoxidable

Rejilla de tarja de cocina **Portsmouth**

- Hecha de acero inoxidable
- Diseñada para adaptarse a la tarja en forma de D Portsmouth 18SB.9232100S.075
- Viene con pies inferiores y ajustadores o laterales, para una excelente protección contra rasguños



TARJAS

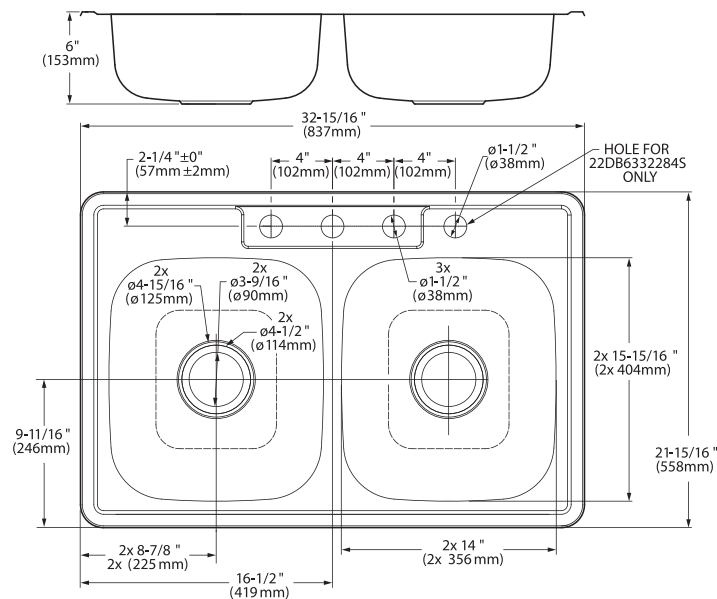
SP SOBREPEDIDO



22DB.6332283S.075 Acero inoxidable ●

Tarja doble para cocina **Colony**

- Hecha de acero inoxidable calibre 20
- Instalación sobrecubierta
- Incluye plantilla e instructivo de instalación
- Incluye 2 desagües con rejilla
- SoundSecure™ reduce el ruido del agua y los objetos
- El sistema de aislamiento StoneLock™ reduce aún más el ruido y previene condensación de humedad bajo la tarja
- Garantía limitada de por vida

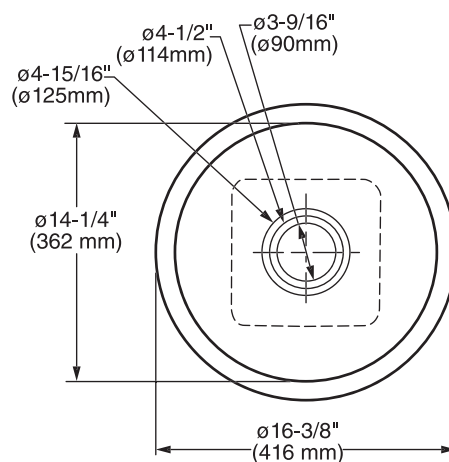
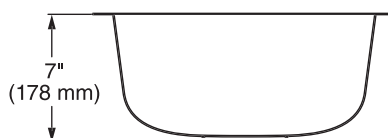




18SB.7001600S.075 Acero inoxidable ●

Tarja para cocina **Portsmouth**

- Tarja para bar redonda
- Hecha de acero inoxidable calibre 18
- El sistema Sound Secure™ reduce el ruido del agua y los objetos
- El sistema de aislamiento StoneLock™ reduce aún más el ruido y previene condensación de humedad bajo la tarja
- Instalación bajo cubierta
- Incluye contracanasta
- Garantía limitada de por vida en la tarja
- Garantía limitada de 1 año en los accesorios





9028000.075 Acero inoxidable ●

Coladera para tarja

- Para usar con tarjas American Standard
- Contracanasta con colador
- Acabado de acero inoxidable



LLAVES DE COCINA





LLAVES DE COCINA



Requiere alta presión



4931380MX.002 Cromo



4931380MX.075 Tipo acero Inoxidable

Monomando con sensor para cocina **Beale**

- Salida giratoria
- Activación selectronica sin contacto
- Seguro corredizo para conversión a modo manual
- Dos tipos de chorro, función de pausa y botones al color de la llave
- Cartucho de disco cerámico, evita goteo
- Construcción sólida de latón
- Tecnología de rociador retráctil Re-Trax™
- Operación DC (Corriente Directa) incluye 4 baterías AA



Requiere alta presión



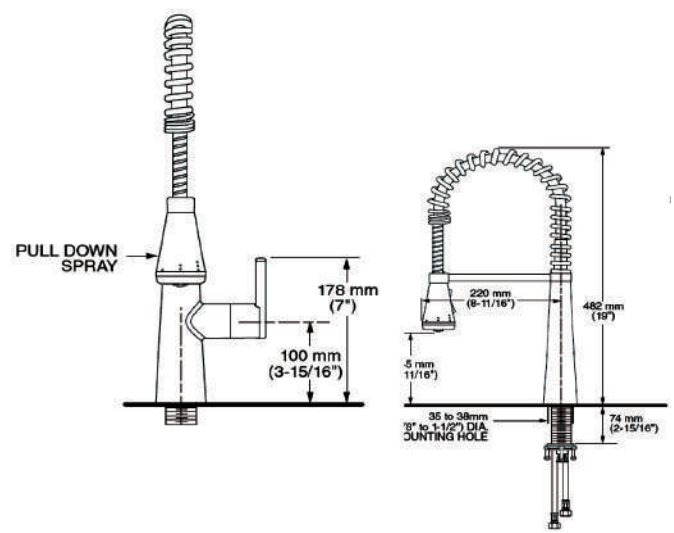
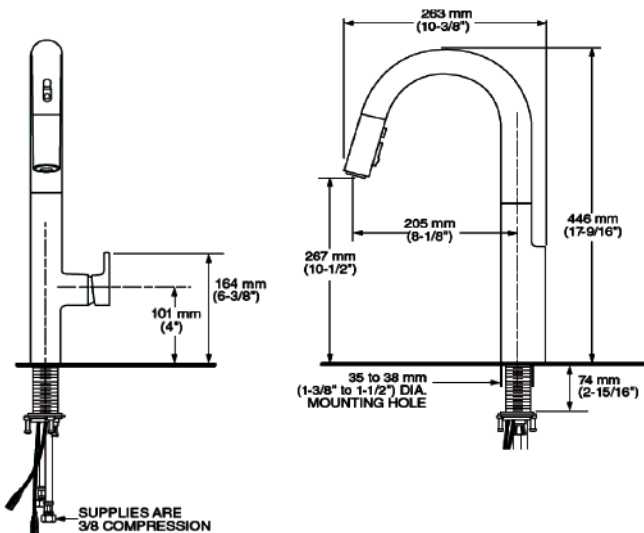
4932350MX.002 Cromo



4932350.075 Tipo acero Inoxidable

Monomando semi-profesional para cocina **Edgewater™**

- Salida giratoria
- Rociador de 5 funciones SelectFlo™: chorro, spray, jet, brisa y pausa
- Memoria en el maneral: permite seleccionar una temperatura sin necesidad de ajustar el maneral cada vez
- Cartucho de disco cerámico, evita goteo
- Construcción sólida de latón



LLAVES DE COCINA

American Standard



Requiere alta presión



4433350MX.002 Cromo ●

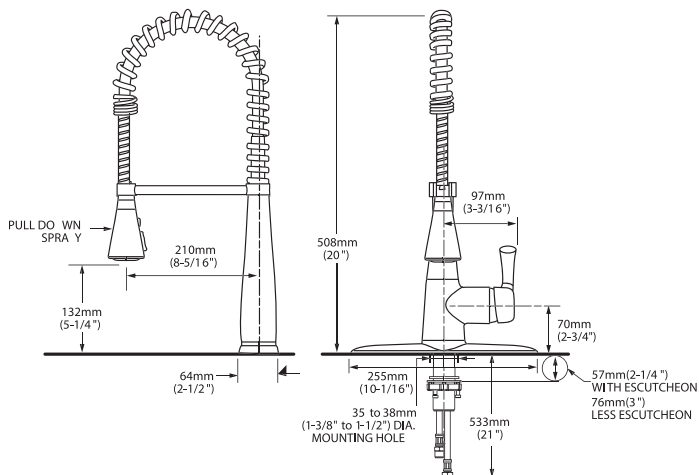


4433350MX.075 Tipo acero Inoxidable ●

Monomando semi-profesional para cocina **Quince**

Hasta agotar existencias

- Salida giratoria
- Salida con altura de 20" (508 mm)
- Garantía limitada de por vida en acabado y funcionamiento
- Cartucho de disco cerámico, evita goteo
- Construcción sólida en latón
- Incluye chapetón



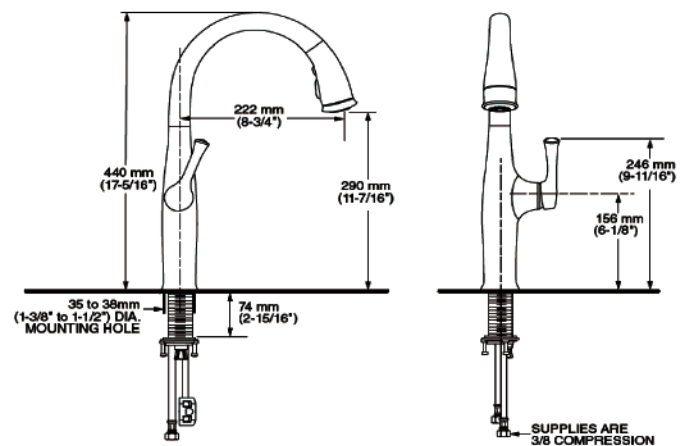
Requiere alta presión



4968300MX.002 Cromo ●

Monomando para cocina **Estate**

- Salida giratoria
- Diseño orgánico y elegante con rociador semianidado
- Tecnología de rociador retráctil Re-Trax™
- Cartucho de disco cerámico, evita goteo
- Construcción sólida de latón
- 3 funciones con botones al color de la llave: spray, chorro y pausa



LLAVES DE COCINA



Requiere alta presión



Requiere alta presión



4931300MX.002 Cromo



4931300MX.075 Tipo acero Inoxidable

Monomando para cocina **Beale**

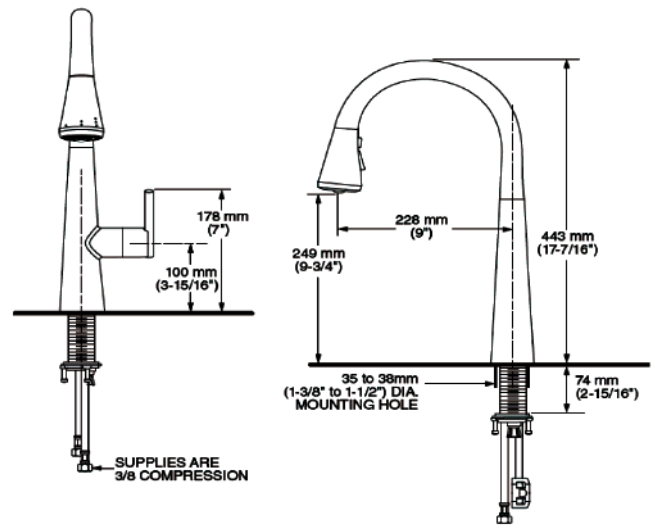
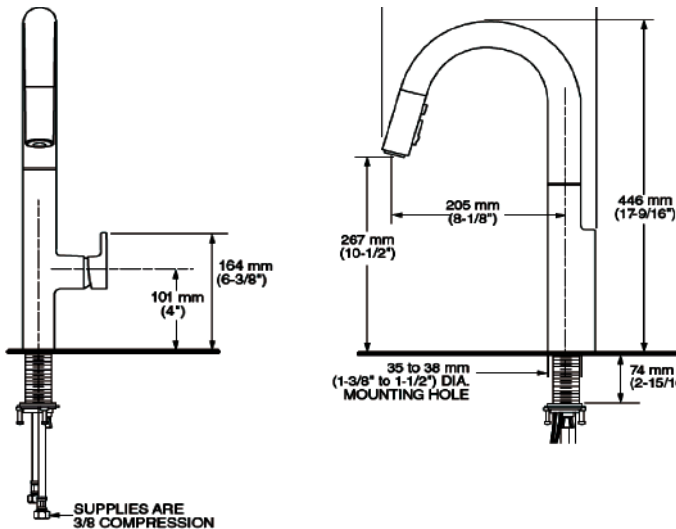
- Salida giratoria
- Dos tipos de chorro, función de pausa y botones al color de la llave
- Cartucho de disco cerámico, evita goteo
- Construcción sólida de latón
- Tecnología de rociador retráctil Re-Trax™



4932300MX.002 Cromo

Monomando para cocina **Edgewater™**

- Salida giratoria
- Rociador de 5 funciones SelectFlo™: chorro, spray, jet, brisa y pausa
- Cartucho de disco cerámico, evita goteo
- Construcción sólida de latón
- Tecnología de rociador retráctil Re-Trax™



LLAVES DE COCINA

American Standard



4433300MX.002 Cromo

Monomando para cocina **Quince**

Hasta agotar existencias

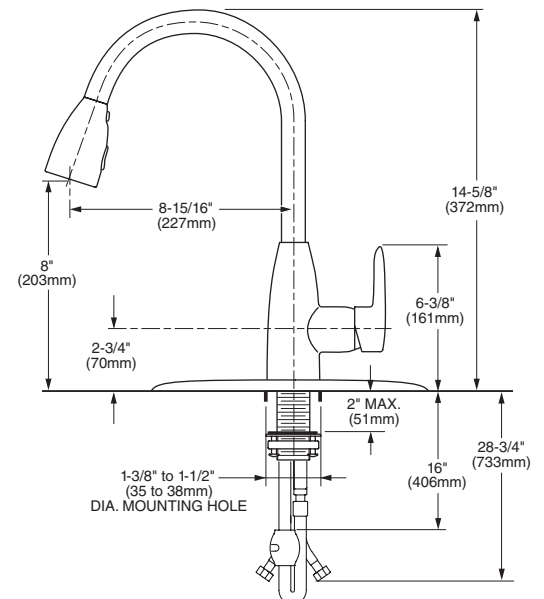
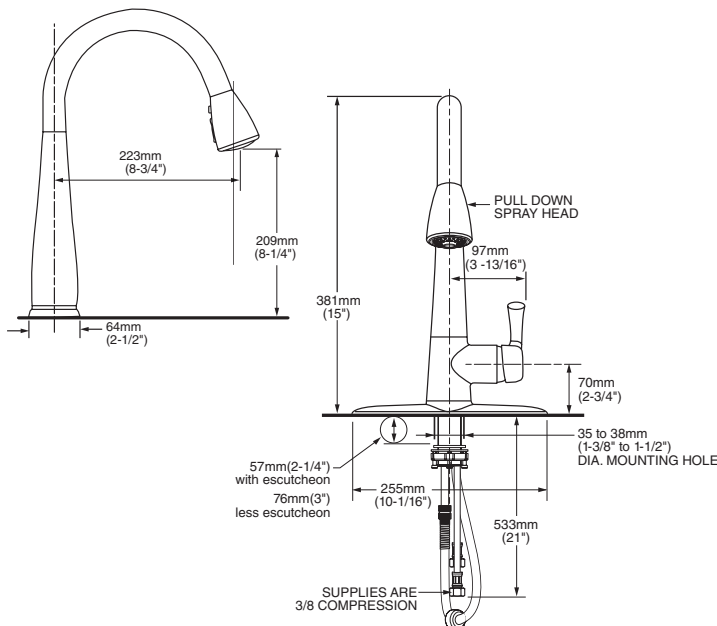
- Salida giratoria
- Memoria de temperatura
- Cartucho de disco cerámico, evita goteo
- Construcción sólida en latón
- Incluye chapetón

4005MXMBF Negro

Monomando para cocina **Fairbury**

Hasta agotar existencias

- Salida giratoria
- Memoria de temperatura
- Botón de pausa: permite detener temporalmente el flujo del rociador
- Cartucho de disco cerámico, evita goteo
- Construcción sólida en latón
- Incluye chapetón



LLAVES DE COCINA



4175300F15MX.002 Cromo

4175300F15MX.075 Tipo acero Inoxidable

Monomando para cocina **Colony Soft**

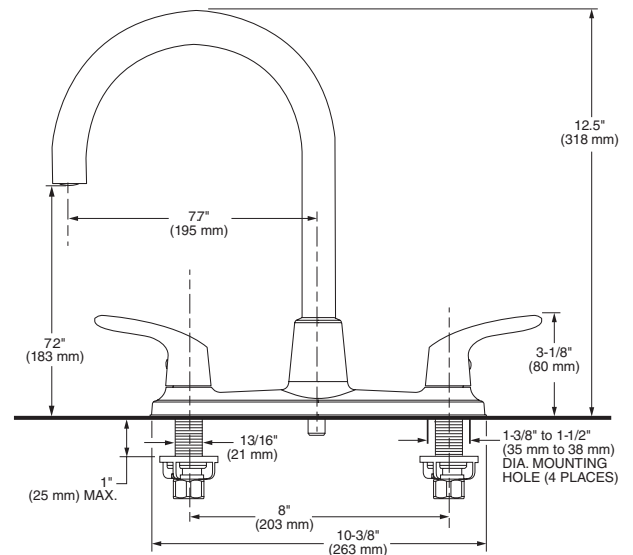
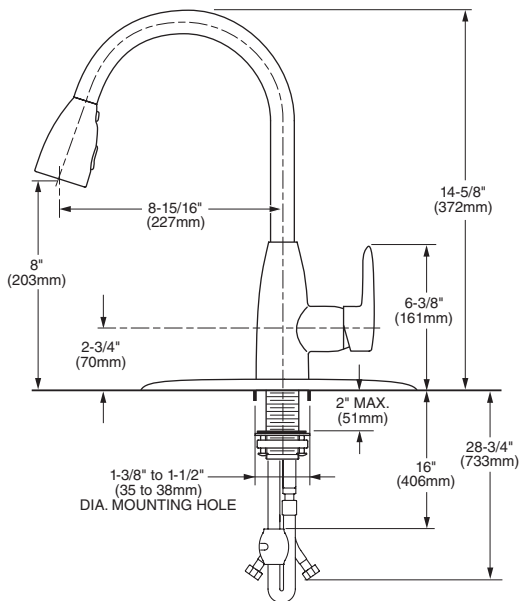
Hasta agotar existencias

- Salida giratoria
- Rociador extraíble con spray ajustable
- Memoria de temperatura
- Puede colocarse con o sin chapetón
- Cartucho de disco cerámico, evita goteo
- Construcción sólida en latón
- Incluye chapetón

7074550.002 Cromo

Duomando de Cocina **Colony Pro**

- Cartucho de disco cerámico, evita goteo
- Instalación de 3 orificios a 8"
- Construcción sólida en latón
- Con salida giratoria de 360° para mayor comodidad
- Sistema de fácil instalación: líneas de suministro de acero inoxidable codificadas por colores, premontadas con conexiones de manguera preajustadas
- Garantía limitada de por vida en acabado y funcionamiento
- Acabados duraderos resistentes a la corrosión y a los arañazos
- Ayuda a ahorrar agua. Consumo de 5.7 lpm



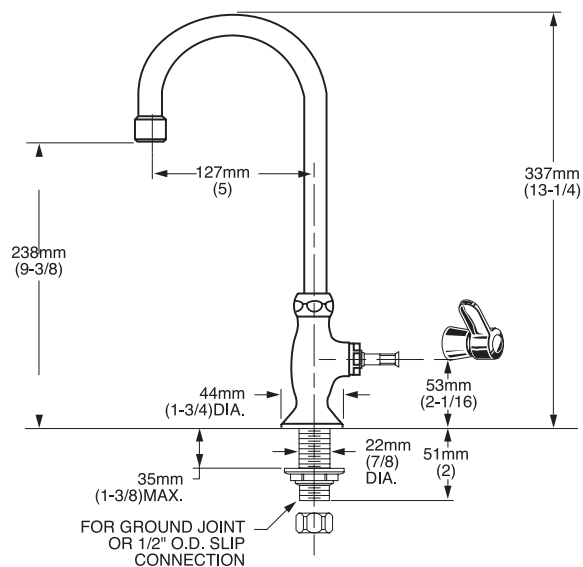


7100241HMX.002 Cromo

Llave de bar **Heritage**

Hasta agotar existencias

- Salida giratoria
- Maneral palanca
- Para cualquier tipo de presión
- Cartucho de disco cerámico, evita goteo



LLAVES DE COCINA

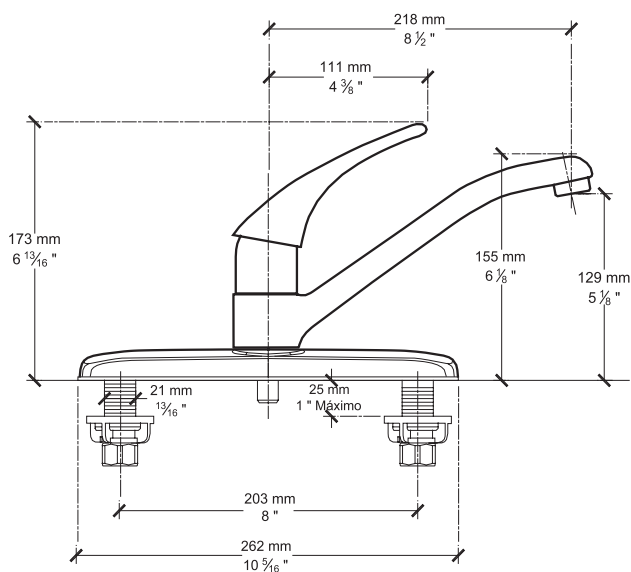


417550MX.002 Cromo

Monomando para cocina **Colony Soft**

Hasta agotar existencias

- Salida giratoria
- Cartucho de disco cerámico, evita goteo
- Incluye chapetón

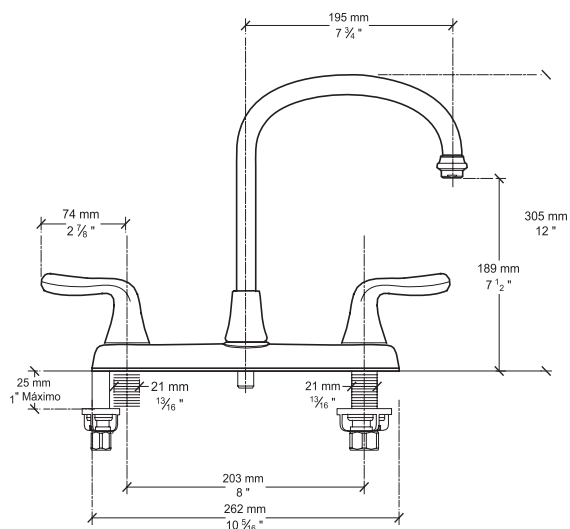


4275550MX.002 Cromo

Duomando para cocina **Colony Soft**

Hasta agotar existencias

- Salida giratoria
- Cartucho de disco cerámico, evita goteo





PRODUCTO
NUEVO

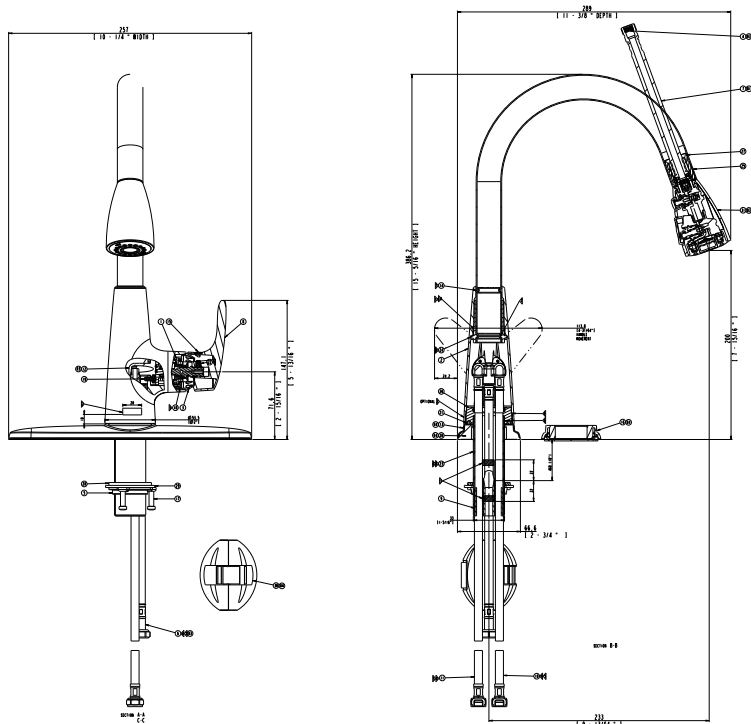


7074300.002 Cromo 

7074300.295 Satín 

Monomando de cocina **Colony Pro**

- Cartucho de disco cerámico, evita goteo
- Garantía limitada de por vida en acabado y funcionamiento
- Puede colocarse con o sin chapetón
- Acabados duraderos resistentes a la corrosión y a los arañazos





BAÑO





LAVABOS



INFORMACIÓN GENERAL

LAVABOS

Estilos

En American Standard le ofrecemos una amplia gama de estilos, desde clásicos hasta contemporáneos. Desde cambiar un lavabo del baño de visitas hasta la remodelación de su baño principal.

Cerámica vitrificada

Las bacterias y manchas suelen estar en lavabos e inodoros, gracias a la cerámica impermeable de alto brillo, ayuda a que sean más resistentes y previniendo que tengan ese tipo de amenazas.

Altura ergonómica

Nuestros lavabos de pedestal de altura ergonómica reducen el esfuerzo de su espalda al momento de ser utilizados.

Los lavabos dan personalidad a su cuarto de baño, por esta razón, le sugerimos escogerlo desde antes. Tome en cuenta su estilo de vida y vea cómo será utilizado diariamente.

- Para uso familiar considere un lavabo de bajocubierta, que le brindará un mayor espacio
- Para el baño de visitas le recomendamos lavabos de sobreponer
- Para el baño principal, ¿qué tal un par de lavabos de sobrecubierta?
- Como ve, hay muchas opciones. Así que... ¡empecemos la elección!



Lavabos de Pedestal

Los lavabos de pedestal cuentan con un estilo sofisticado y amplio espacio interior. Visualmente hacen su baño más grande, perfectos donde no es muy necesario un lugar para guardar cosas.

Lavabos de Bajocubierta

Los lavabos de bajocubierta tienen una vista distintivamente limpia, y nos ahorra gran espacio para colocar nuestra mezcladora de forma creativa.

Lavabos de Colgar

Uno de los diseños más populares, atractivos e innovadores, perfectos para personas con necesidades especiales.

Lavabos de Sobreponer

Versátiles y estilizados, estos lavabos destacan siendo el foco de atención de cualquier placa o gabinete.

Lavabos de Sobrecubierta

Estos lavabos encajan a la perfección en diversos tipos de placas y gracias a su perfecto acoplamiento, son los lavabos más simples de colocar.

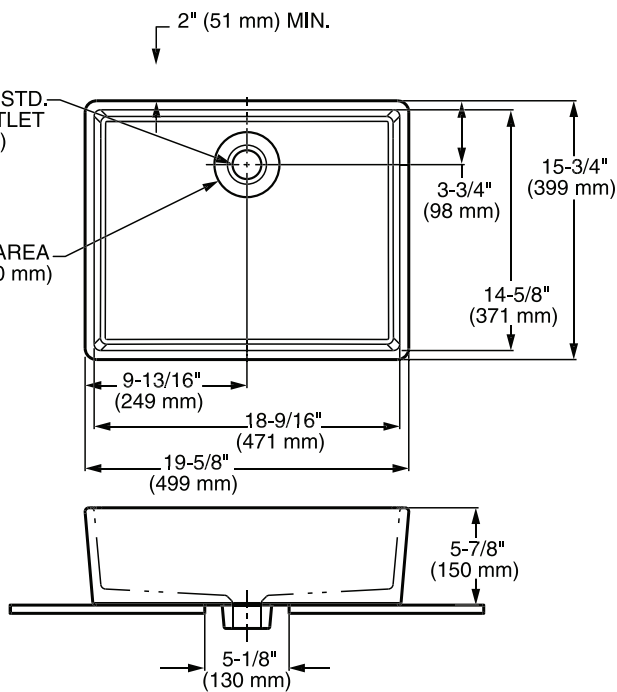
LAVABOS SOBREPONER



0552000.020 Blanco ○

Lavabo de sobreponer **Loft®**

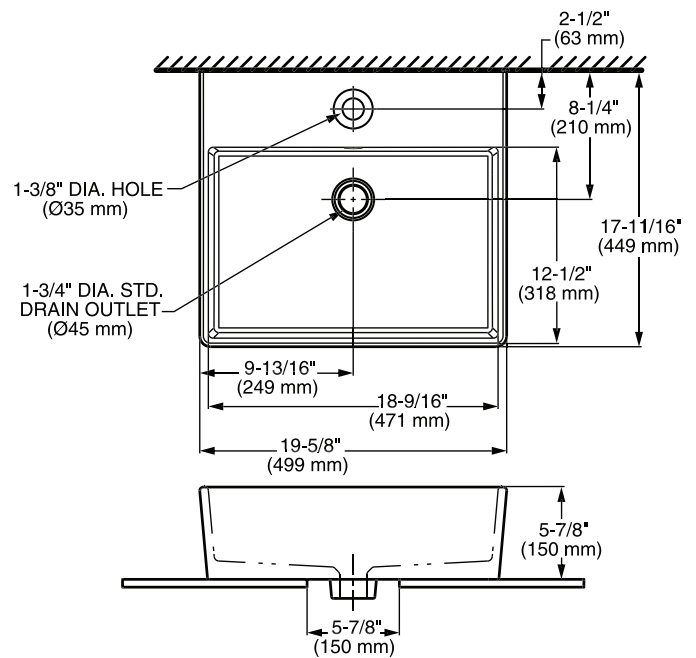
- Cerámica fireclay de alto brillo
- Amplio espacio interior
- Diseño minimalista



0552001.020 Blanco ○

Lavabo de sobrecubierta **Loft®**

- Cerámica fireclay de alto brillo
- Amplio espacio interior
- Diseño minimalista
- Rebosadero posterior
- Disponible con perforación para monomando

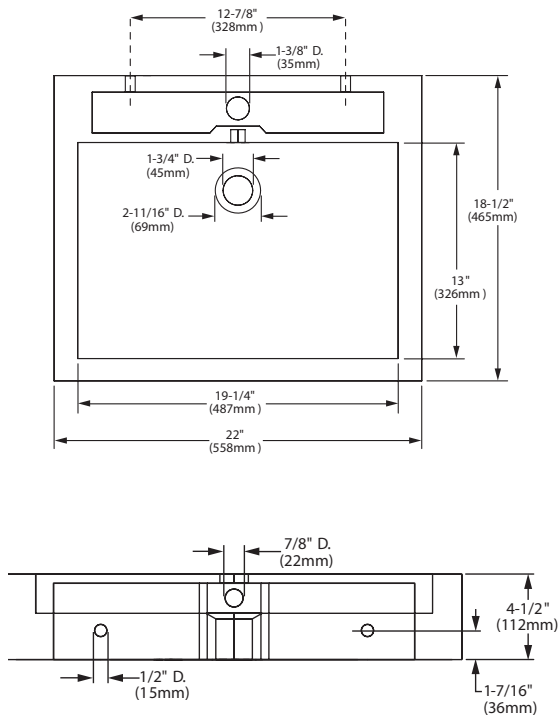




0621001.020 Blanco ○

Lavabo de sobreponer **Studio 22**

- Cerámica porcelanizada de alto brillo
- Disponible con perforación para monomando
- Rebosadero posterior
- Amplio espacio interior
- Disponible con perforación para monomando



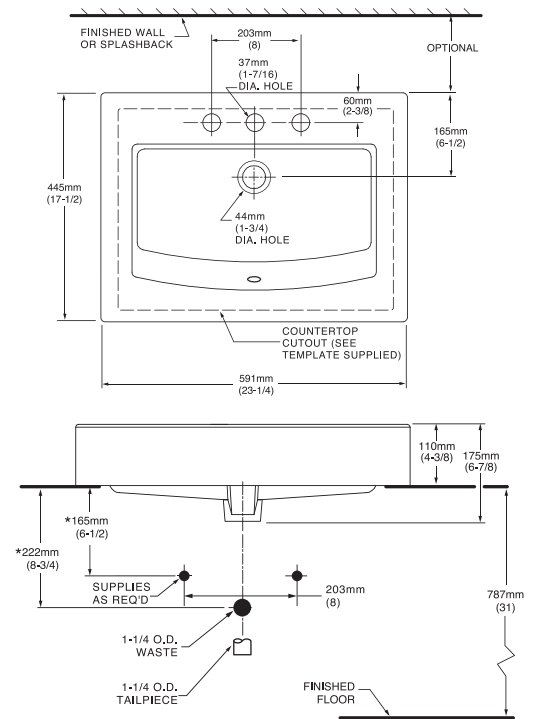
0504001.020 Blanco ○
Perforación para monomando



0504008.020 Blanco ○
Perforación 8"

Lavabo de sobreponer **Boxe**

- Cerámica porcelanizada de alto brillo
- Disponible con perforaciones de 8" y monomando
- Rebosadero frontal
- Lavabo de diseño minimalista



LAVABOS SOBREPONER



01797.020 Blanco ○

Lavabo de sobreponer **Aruba**

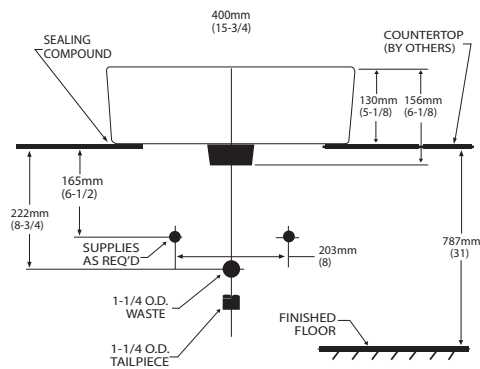
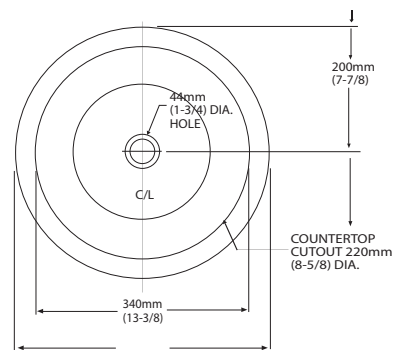
- Cerámica porcelanizada de alto brillo
- Sin perforaciones
- Sin rebosadero
- Lavabo de diseño minimalista



0502000.020 Blanco ○

Lavabo de sobreponer **Tess**

- Cerámica porcelanizada de alto brillo
- Sin perforaciones
- Sin rebosadero
- Lavabo de diseño minimalista

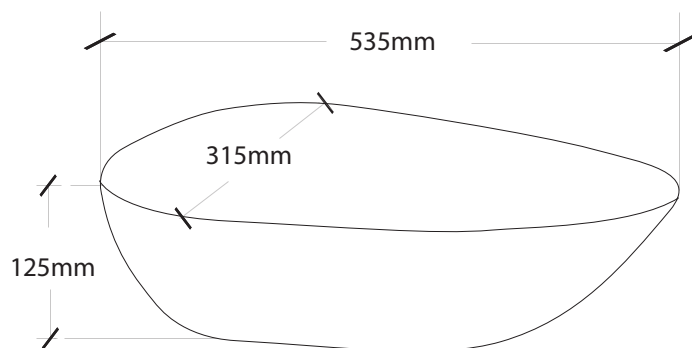




01795.020 Blanco ○

Lavabo de sobreponer **Aero**

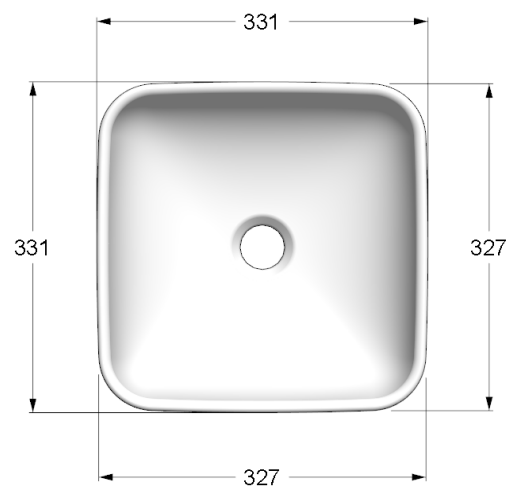
- Cerámica porcelanizada de alto brillo
- Sin perforaciones
- Sin rebosadero
- Lavabo de diseño minimalista



01798.020 Blanco ○

Lavabo de sobreponer **Creta**

- Cerámica porcelanizada de alto brillo
- Sin perforaciones
- Sin rebosadero
- Lavabo de diseño minimalista



LAVABOS BAJOCUBIERTA



0618000.020 Blanco ○
Grande

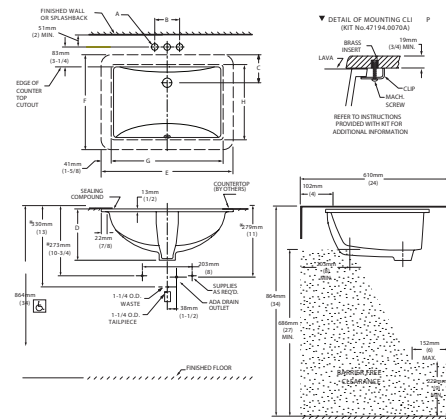
0614000.020 Blanco ○
Chico

Lavabo de bajocubierta **Studio**

- Cerámica porcelanizada de alto brillo
- Sin perforaciones
- Rebosadero frontal
- Amplio espacio interior
- Disponible en dos medidas

Lavabo Chico:
21-1/4" x 15-1/4"

Lavabo Grande:
23-5/8" x 16- 5/8"



FITTING	A	B
CENTER-SET	1-1/16 (27mm)	4 (102mm)
SPREAD	1-1/4 (32mm)	8 (203mm)

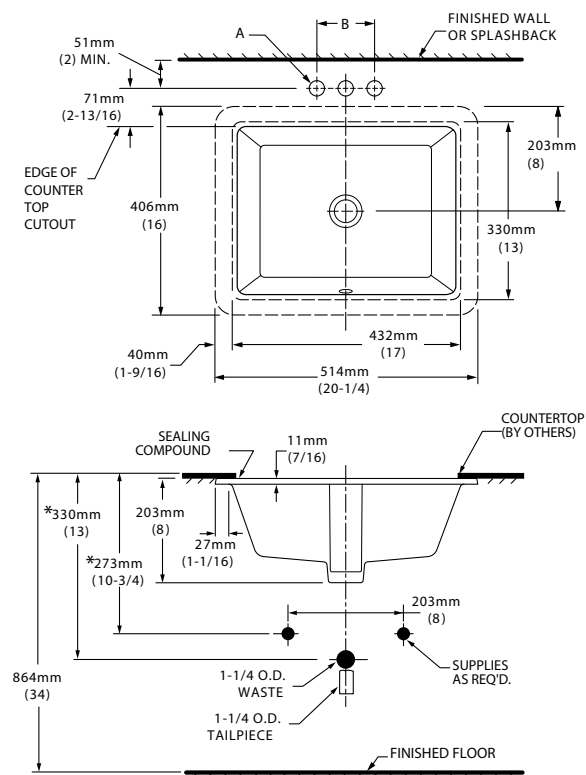
CAT. NO.	E	F	G	H	C	D
0614.000	540mm (21-1/4)	387mm (15-1/4)	464mm (18-1/4)	308mm (12-1/8)	114mm (4-1/2)	209mm (8-1/4)
0618.000	600mm (23-5/8)	422mm (16-5/8)	537mm (21-1/8)	356mm (14)	108mm (4-1/4)	209mm (8-1/4)



0610000.020 Blanco ○

Lavabo de bajocubierta **Boulevard**

- Cerámica porcelanizada de alto brillo
- Sin perforaciones
- Rebosadero frontal
- Amplio espacio interior
- Fondo plano



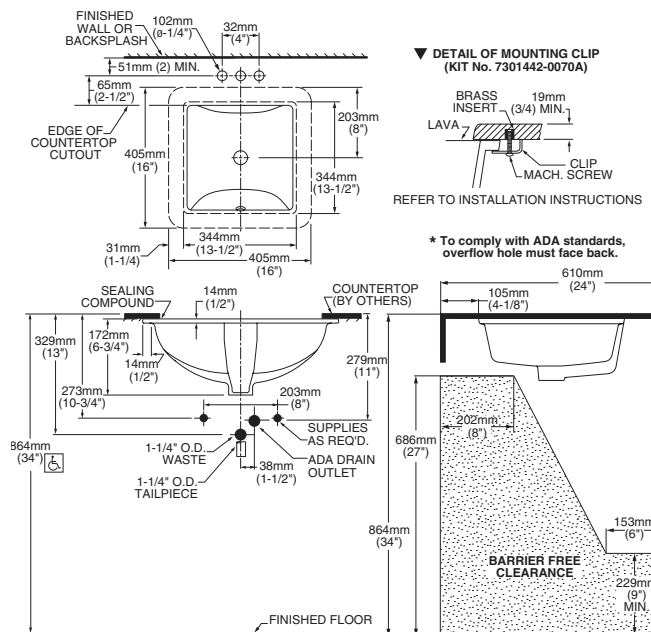
LAVABOS BAJOCUBIERTA



0426000.020 Blanco ○

Lavabo de bajocubierta **Studio Carre**

- Cerámica porcelanizada de alto brillo
- Sin perforaciones
- Rebosadero frontal





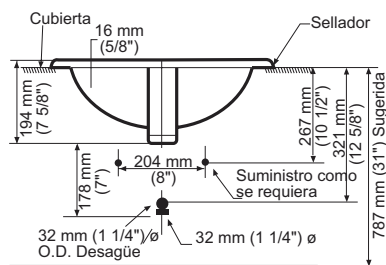
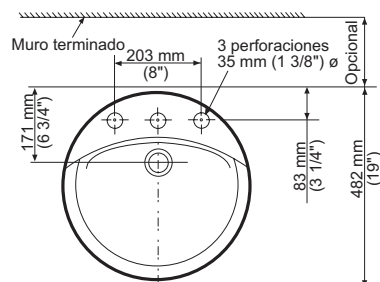
01659.020 Blanco ○
Perforación para monomando

01658.020 Blanco ○
Perforación 4"

01640.021 Marfil ●
Perforación 8"

Lavabo de sobrecubierta **Rondalyn**

- Cerámica porcelanizada de alto brillo
- Disponible con perforaciones de 4", 8" y monomando
- Rebosadero frontal
- Amplio espacio interior
- Se adapta a la plantilla universal de 19"



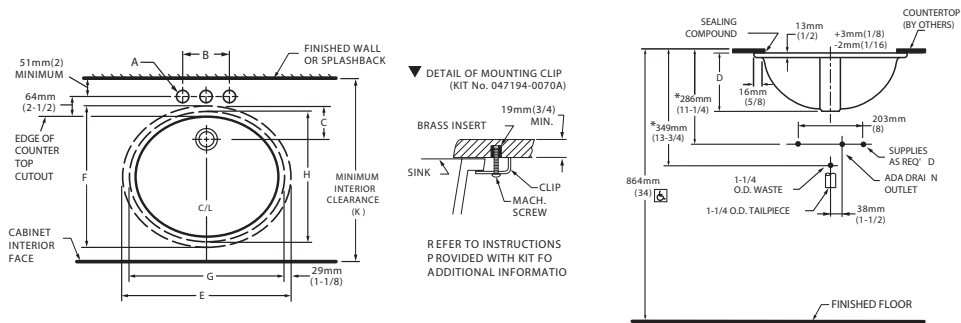


01123.020 Blanco ○
Grande

01124.020 Blanco ○
Chico

Lavabo de bajocubierta **Ovalyn**

- Cerámica porcelanizada de alto brillo
- Sin perforaciones
- Rebosadero frontal
- Amplio espacio interior



CAT. NO.	E	F	G	H	C	D	J	K
CHICO	489mm (19-1/4)	413mm (16-1/4)	432mm (17)	356mm (14)	103mm (4-1/16)	182mm (7-3/16)	16mm (5/8)	500mm (19-11/16)
GRANDE	546mm (21-1/2)	441mm (17-3/8)	483mm (19)	391mm (15-3/8)	95mm (3-3/4)	191mm (7-1/2)	19mm (3/4)	534mm (21-1/16)



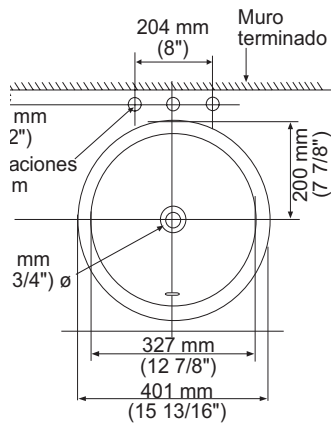
01645.020 Blanco ○
Grande

01646.020 Blanco ○
Chico

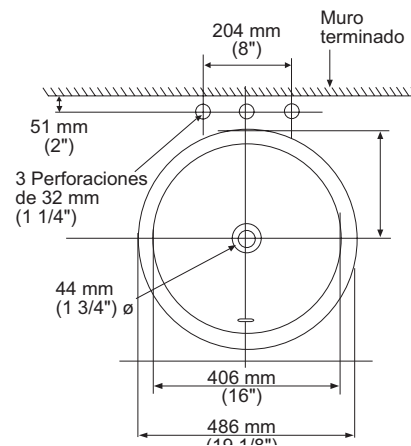
Lavabo de sobrecubierta **Redondo**

- Cerámica porcelanizada de alto brillo
- Sin perforaciones
- Rebosadero posterior

Redondo chico



Redondo grande



LAVABOS SOBRECUBIERTA

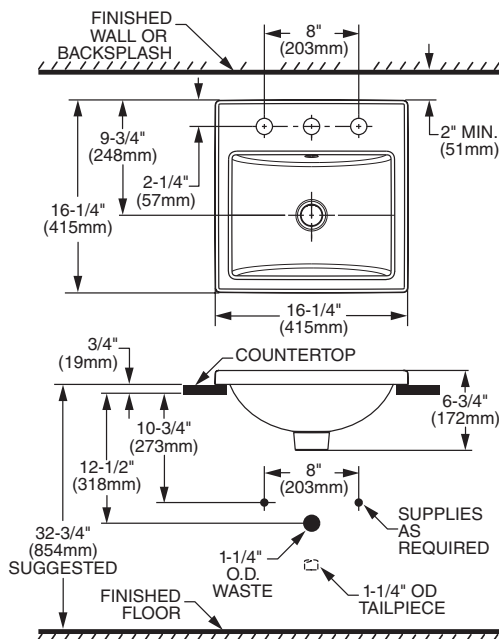


0642001.020 Blanco ○
Perforación para monomando

0642008.020 Blanco ○
Perforación 8"

Lavabo de sobrecubierta **Studio Carre**

- Cerámica porcelanizada de alto brillo
- Disponible con perforaciones de 8" y monomando
- Rebosadero posterior

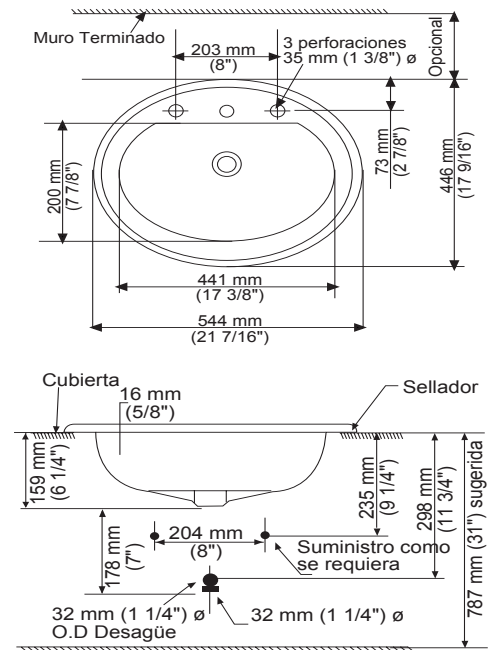


01660.020 Blanco ○
Perforación 4"

01661.020 Blanco ○
Perforación para monomando

Lavabo de sobrecubierta **Cadet Universal**

- Cerámica porcelanizada de alto brillo
- Disponible con perforaciones de 4" y monomando
- Amplio espacio interior
- Se adapta a la plantilla universal de 19"
- Rebosadero posterior





8888095.002 Cromo ●

8888095.295 Satín ●

8888095.278 Legacy Bronze ●

Desagüe de push con rebosadero

• Disponible en 3 acabados



8888112.002 Cromo ●

8888112.295 Satín ●

8888112.278 Legacy Bronze ●

Desagüe de push sin rebosadero

• Disponible en 3 acabados

LAVABOS PEDESTAL



0641001.020 Blanco ○

Perforación para monomando



0641008.020 Blanco ○

Perforación 8"



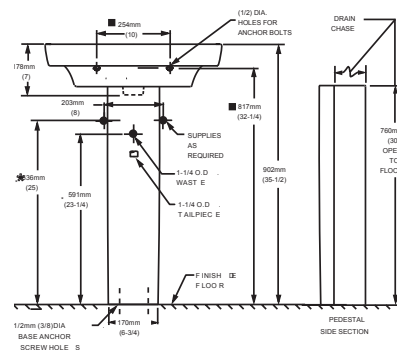
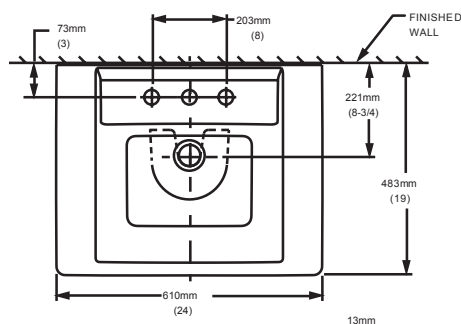
0010000.020 Blanco ○

Pedestal

Lavabo **Boulevard**

PEDESTAL / SOBREPONER / SOBRECUBIERTA

- Cerámica porcelanizada de alto brillo
- Disponible con perforaciones de 8" y monomando
- Rebosadero posterior
- Pedestal de altura ergonómica
- Lavabo rectangular de estilo europeo
- Versátil diseño cuyo fondo plano le permite usarlo como lavabo de pedestal, sobreponer o de sobrecubierta



LAVABOS PEDESTAL

American
Standard



SP SOBRE PEDIDO

01587.020 Blanco ○
Perforación para monomando

SP SOBRE PEDIDO

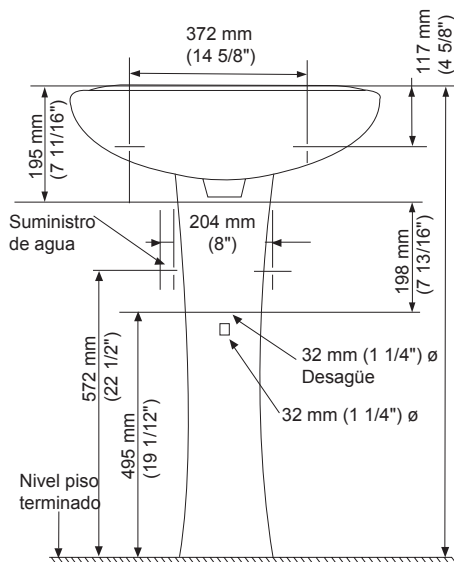
01593.020 Blanco ○
Perforación 4"

SP SOBRE PEDIDO

01639.020 Blanco ○
Pedestal

Lavabo y pedestal **Fiesta**

- Cerámica porcelanizada de alto brillo
- Disponible con perforaciones de 4" y monomando
- Rebosadero posterior
- Altura normal
- Cubierta con amplio espacio



01058.020 Blanco ○

01058.021 Marfil ●

Lavabo

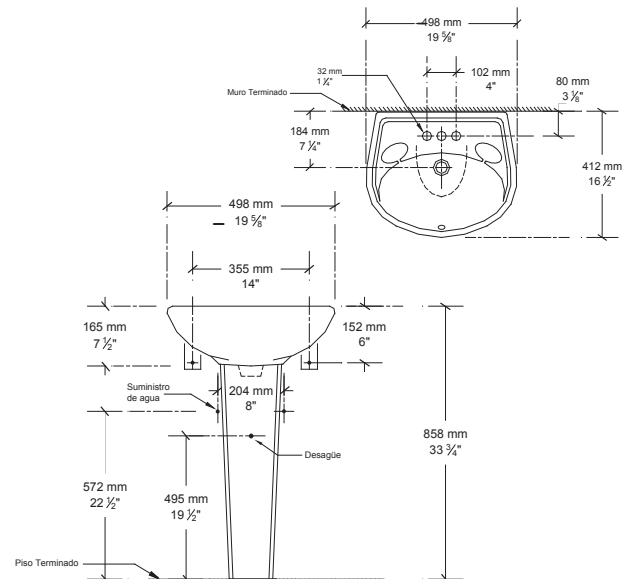
01059.020 Blanco ○

01059.021 Marfil ●

Pedestal

Lavabo de pedestal o colgar **New Habitat** de 4"

- Cerámica porcelanizada de alto brillo
- Disponible con perforación de 4"
- Rebosadero posterior
- Altura normal
- Cubierta con amplio espacio
- Lavabo de pedestal o de colgar



LAVABOS PEDESTAL



01488.020 Blanco ○

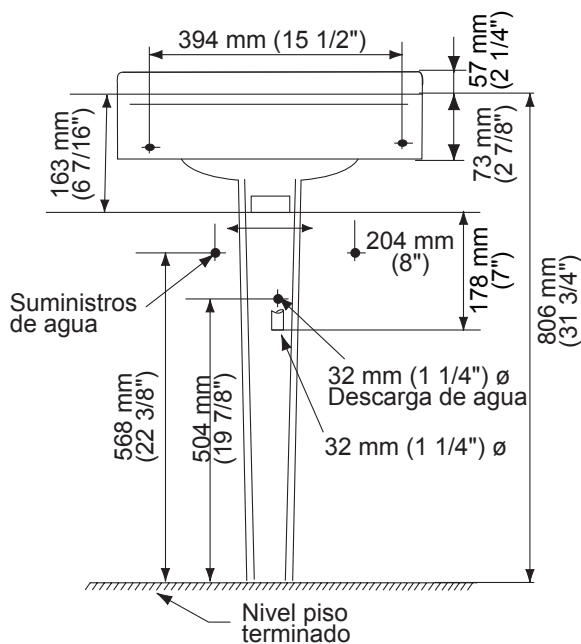
Lavabo

01489.020 Blanco ○

Pedestal

Lavabo de pedestal o colgar **Habitat**

- Cerámica porcelanizada de alto brillo
- Disponible con perforación de 4"
- Rebosadero posterior
- Altura normal
- Lavabo de pedestal o de colgar



En American Standard no solo contamos con las plantas de cerámica, llaves y acrílicos más modernas del país, también tenemos a su servicio nuestro Centro de Distribución (CeDis).

Con la más avanzada tecnología en logística y una inmejorable ubicación, nuestro CeDis ha hecho de la cadena de distribución un proceso mucho más eficiente, flexible y dinámico, que nos permite atender de manera más pronta y eficaz la demanda real de nuestros productos.

Nuestro Centro de Distribución nos da una nueva ventaja: la posibilidad de pedir los productos que requieren complemento como kits o paquetes. Al hacer la orden con el código kit, se asegura que reciba todos los complementos en el mismo embarque, por ejemplo taza y tanque, mingitorio y fluxómetro o lavabo y pedestal.

A continuación está el listado de los kits. En caso de dudas, por favor contacte a su representante de ventas.

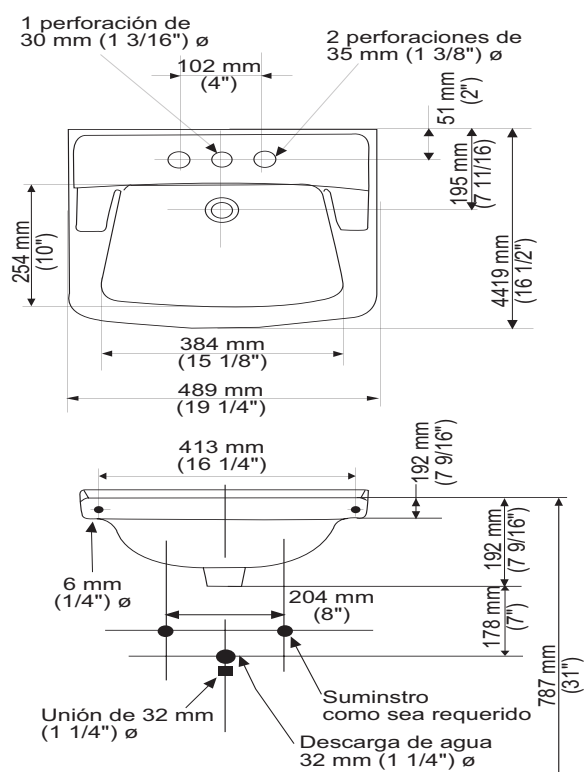
CÓDIGO DE PRODUCTO	DESCRIPCIÓN	CÓDIGO KIT
641001.020	Lavabo Boulevard 1p	
0010000.020	Pedestal Boulevard	0641100.020
641008.020	Lavabo Boulevard 8"	
10000.020	Pedestal Boulevard	0641800.020
1587.020	Lavabo Fiesta 1p	
1639.020	Pedestal Fiesta	01864.020
1593.020	Lavabo Fiesta 4"	
1639.020	Pedestal Fiesta	01865.020



01017.020 Blanco ○

Lavabo de colgar **Veracruz**

- Cerámica porcelanizada de alto brillo
- Disponible con perforación de 4"
- Rebosadero posterior
- Amplio espacio interior



LAVABOS INSTITUCIONALES



SOBRE PEDIDO

9140047.020 Blanco ○
Perforación monomando



SOBRE PEDIDO

9141011.020 Blanco ○
Perforación 4"

Lavabo de colgar **Wheelchair**

- Cerámica vitrificada de alto brillo
- Rebosadero frontal
- Amplio espacio interior
- Recomendado para personas con capacidades diferentes
- Montaje a pared



SOBRE PEDIDO

9024001EC.020 Blanco ○
Perforación monomando

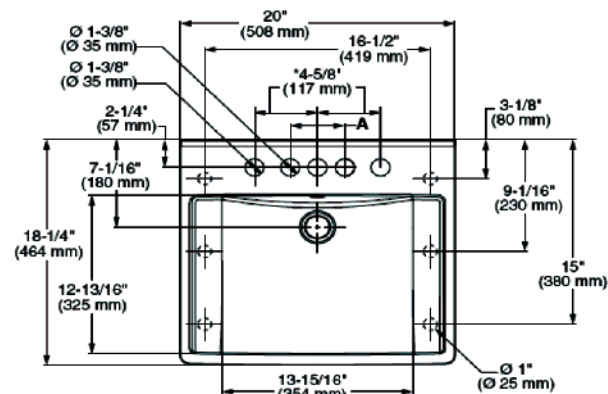
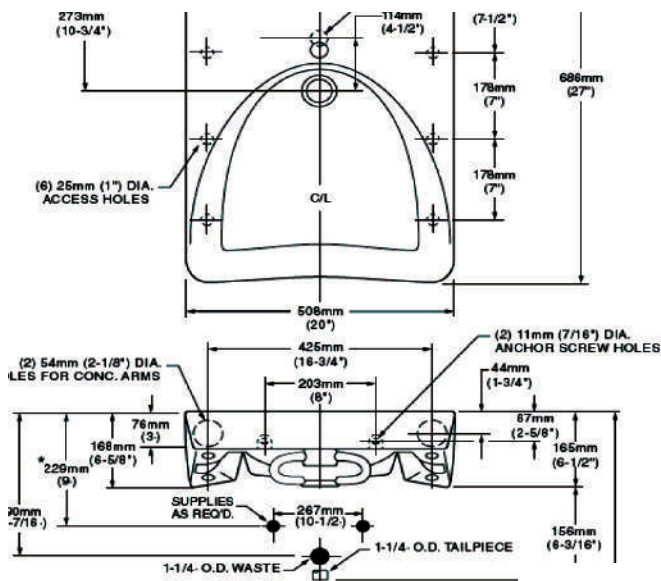


SOBRE PEDIDO

9024004EC.020 Blanco ○
Perforación 4"

Lavabo de colgar **Decorum**

- Cerámica vitrificada de alto brillo con superficie antimicrobiano EverClean®
- Rebosadero frontal
- Amplio espacio interior
- Ideal para colocar a cualquier altura (ADA o normal)



*NOT AVAILABLE ON 8" FAUCET SPREAD MODELS

FITTING	A
CENTERSET	4" (102 mm)
SPREAD	8" (203 mm)

LAVABOS INSTITUCIONALES

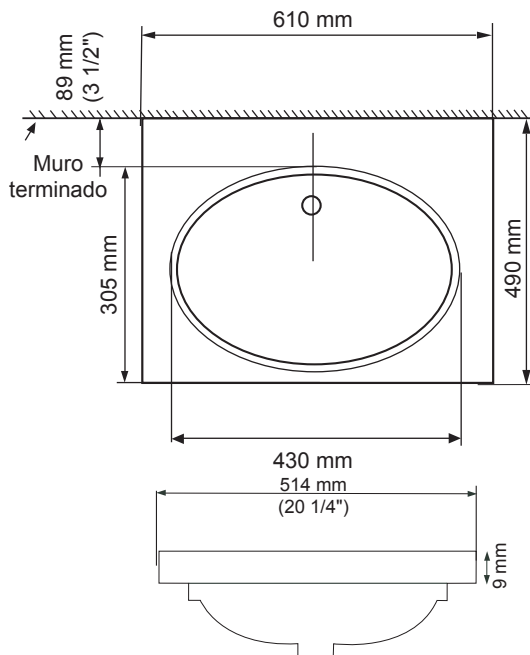
American Standard



01003.020 Blanco ○

Lavabo de colgar progreso **IMSS**

- Cerámica porcelanizada de alto brillo
- Disponible con perforación de 8"
- Rebosadero posterior
- Amplio espacio interior

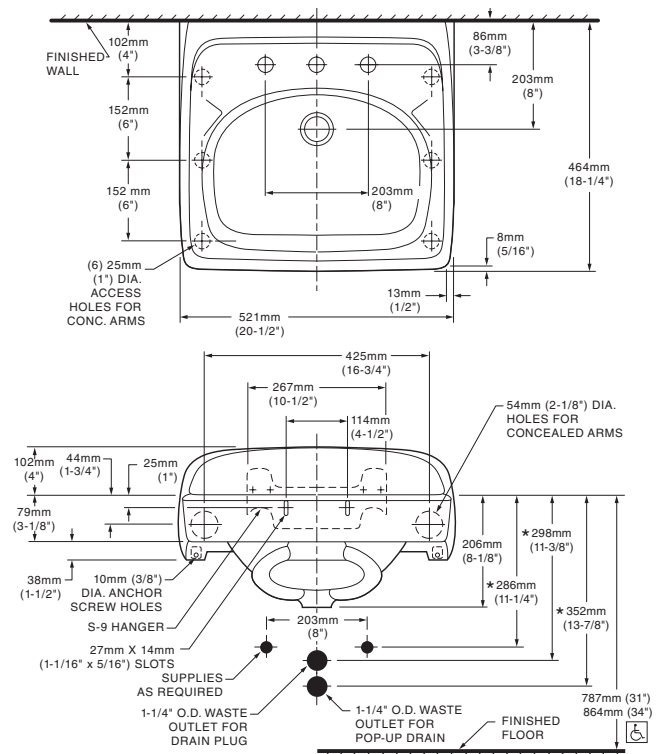


0355012.020 Blanco ○
Perforación 4"

0356421.020 Blanco ○
Perforación monomando

Lavabo de colgar **Lucerne**

- Cerámica porcelanizada de alto brillo
- Disponible con perforaciones de 4" y monomando
- Rebosadero frontal



LLAVES PARA LAVABO





INFORMACIÓN GENERAL



SPEED CONNECT®

¡Instalación rápida!

¿Qué es Speed Connect®?

Sistema de drenaje exclusivo y patentado por **American Standard**, diseñado para ahorrar tiempo y hacer más fácil la instalación.

Instalación fácil y rápida

- Menor número de partes
- Menor tiempo de instalación
- No requiere selladores adicionales
- Fácil de instalar en lugares reducidos
- Fácil de instalar en todos los lavabos

No requiere ajustes

El empaque sella perfectamente evitando fugas desde su primer uso.

Beneficios profesionales

- Rápida y fácil instalación
- Sellado desde la primera prueba
- Sin ajustes posteriores
- Sin visitas post instalación

Beneficios al consumidor

- Sin ajustes posteriores
- Sellado perfecto
- El agua se queda en el lavabo
- Fácil de instalar, hágalo usted mismo



Fuerte sellado desde el primer uso y para siempre.



- Cable de acero inoxidable
- Sin corrosión
- Fácil de instalar en lugares incómodos
- Empaque preinstalado y reajustado
- No requiere de selladores adicionales
- Tuercas y empaques preinstalados
- Evita cualquier fuga
- Tuerca fácil de apretar
- No requiere herramientas

SISTEMA SPEED CONNECT® DUOMANDOS

**Líneas de suministro de acero
inoxidable trenzado**

Fácil y rápida conexión
al suministro de agua.

**Manerales pre-ensamblados
completos**

No requiere ensamblado adicional.

Drenaje Speed Connect®

Libre de mantenimiento y
no requiere ajustes periódicos.

Instalación en 4 pasos:

1 Coloque manerales y nariz



2 Apriete tuerca de montaje



3 Conecte mangueras



4 Conecte suministro



LÍNEA STUDIO S



8888036.243 Negro ●

Soporte para regadera de mano **Studio S**



T105740.243 Negro ●

Monomando con desviador **Studio S**



7105018.243 Negro ●

Toallero de barra **Studio S**
de 45.7 cm (18")



7105024.243 Negro ●

Toallero de barra **Studio S**
de 61 cm (24")



8888035.243 Negro ●

Manguera para regadera de mano



7105224.243 Negro ●

Toallero de barra doble **Studio S**
de 61 cm (24")



TU105507.243 Negro ●

Kit **Studio S** de regadera



7105190.243 Negro ●

Toallero de argolla **Studio S**



7105230.243 Negro ●

Portapapel **Studio S**



7105210.243 Negro ●

Gancho doble **Studio S**



8888318.243 Negro ●

Salida de tina con desviador **Studio S**



8888037.243 Negro ●

Codo a pared **Studio S**



7105172.243 Negro ●

Monomando alto para lavabo con extensión **Studio S**



T064951.243 Negro ●

Llave para tina a piso **Serin**



7105121.243 Negro ●

Monomando para lavabo **Studio S**



7105821.243 Negro ●

Duomando para lavabo **Studio S** de 6" a 12"



T105900.243 Negro ●

Duomando para tina **Studio S**



7105801.243 Negro ●

Duomando para lavabo **Studio S** de 6" a 12"

LÍNEA STUDIO S



TU105507.295 Satín ●

Kit **Studio S** de regadera



7105018.295 Satín ●

Toallero de barra **Studio S**
de 45.7 cm (18")

7105024.295 Satín ●

Toallero de barra **Studio S**
de 61 cm (24")



7105224.295 Satín ●

Toallero de barra doble **Studio S**
de 61 cm (24")



7105190.295 Satín ●

Toallero de argolla **Studio S**



7105230.295 Satín ●

Portapapel **Studio S**



7105210.295 Satín ●

Gancho doble **Studio S**



T105430.295 Satín ●

Desviador **Studio S**



8888318.295 Satín ●

Salida de tina con desviador **Studio S**



7105172.295 Satín ●

Monomando alto para lavabo con extensión **Studio S**



T064951.295 Satín ●

Llave para tina a piso **Serin**



7105121.295 Satín ●

Monomando para lavabo **Studio S**



7105821.295 Satín ●

Duomando para lavabo **Studio S** de 6" a 12"



T105900.295 Satín ●

Duomando para tina **Studio S**



7105801.295 Satín ●

Duomando para lavabo **Studio S** de 6" a 12"



LÍNEA TOWNSEND

American
Standard



7353101.278 Legacy Bronze ●

Monomando para lavabo **Townsend**



TU353501.278 Legacy Bronze ●

Kit **Townsend**



7353801.278 Legacy Bronze ●

Duomando para lavabo **Townsend**
de 6" a 12"



T353900.278 Legacy Bronze ●

Duomando para tina **Townsend**



7353018.278 Legacy Bronze ●

Toallero de barra **Townsend**
de 45.7 cm (18")



7353024.278 Legacy Bronze ●

Toallero de barra **Townsend**
de 61 cm (24")



7353224.278 Legacy Bronze ●

Toallero de barra doble **Townsend**
de 61 cm (24")



7353190.278 Legacy Bronze ●

Toallero de argolla **Townsend**



7353210.278 Legacy Bronze ●

Gancho doble **Townsend**



7353230.278 Legacy Bronze ●

Portapapel **Townsend**

LLAVES PARA LAVABO

MONOMANDOS



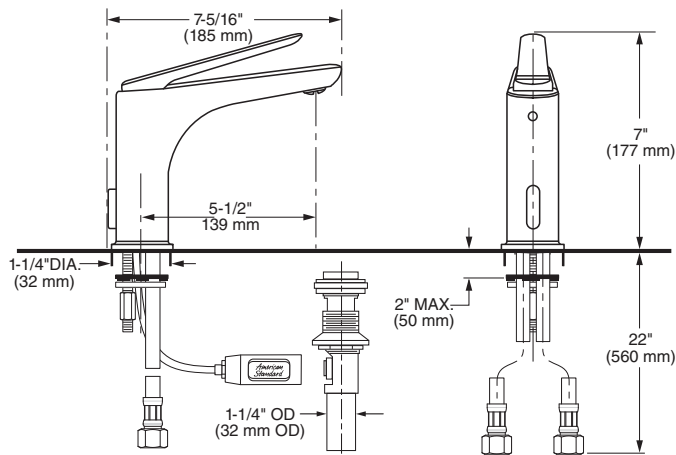
7105121.002 Cromo

7105121.295 Satín

7105121.243 Negro Mate

Monomando para lavabo **Studio S**

- Salida de latón
- Cartucho de disco cerámico, evita goteo
- Límite de agua caliente
- Speed Connect® que sustituye al sistema de drenaje de varillas
- Facilita su instalación y sella perfectamente el desagüe

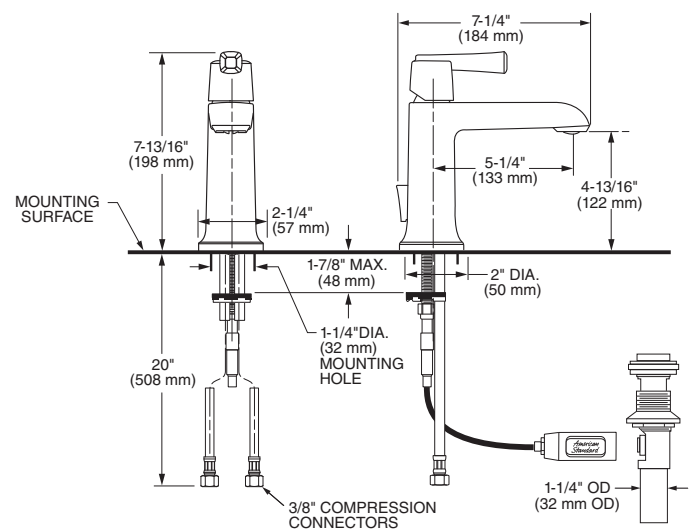


7353101MX.002 Cromo

7353101.278 Legacy bronze

Monomando para lavabo **Townsend**

- Salida de latón
- Cartucho de disco cerámico, evita goteo
- Límite de agua caliente
- Speed Connect® que sustituye al sistema de drenaje de varillas
- Facilita su instalación y sella perfectamente el desagüe



LLAVES PARA LAVABO MONOMANDOS

American
Standard



PRODUCTO
NUEVO



Requiere
alta presión



SOBRE
PEDIDO

7186101MX.002 Cromo

Monomando para lavabo **Fluent**

- Construcción sólida de latón
- Cartucho de disco cerámico, evita goteo
- Límite de agua caliente
- Speed Connect® que sustituye al sistema de drenaje de varillas
- Facilita su instalación y sella perfectamente el desagüe



SOBRE
PEDIDO

7020205.002 Cromo

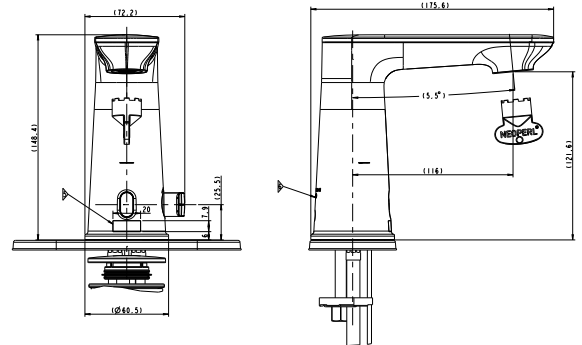
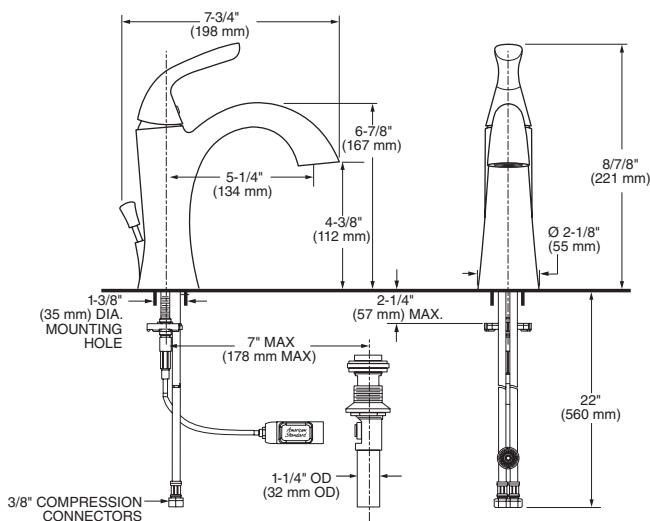


SOBRE
PEDIDO

7020205.295 Satín

Llave Selectronic para lavabo **Clean-IR**

- Higiénico: abre y cierra la llave sin contacto
- Fácil instalación y mantenimiento
- Plataforma Selectronic. Ajuste de rango de detección sin herramientas
- Ahorro de agua del 77 % en comparación con llaves estándar de 2.2 gal/min
- Funciona con batería de litio CR-P2
- Compatible con cualquier diseño de baño



LLAVES PARA LAVABO MONOMANDOS



7075000.002 Cromo ●



7075000.295 Satín ●



7075000.278 Legacy Bronze ●

Monomando para lavabo **Colony Pro**

- Construcción metálica duradera
- Fácil instalación
- Disponible en tres hermosos acabados para combinar con todos los estilos de diseño y paletas de colores
- La válvula de posición de memoria mantiene una temperatura de agua perfecta constante sin ningún ajuste del mango
- Límite de agua caliente ajustable para evitar quemaduras
- Mango suave y rendimiento sin goteo
- 1.2 galones por minuto (1.2 gpm/4.5 lpm)
- Ahorra agua



7075100.002 Cromo ●



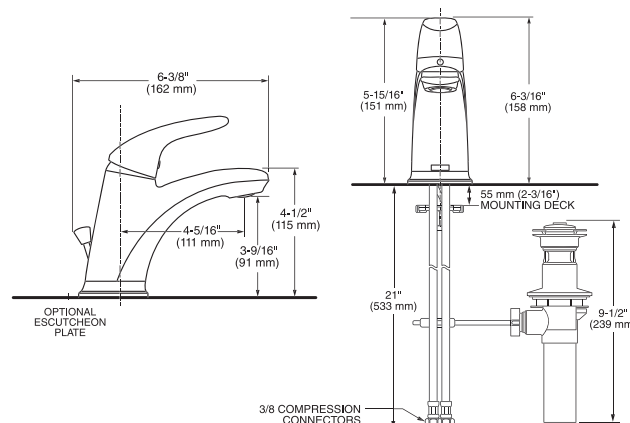
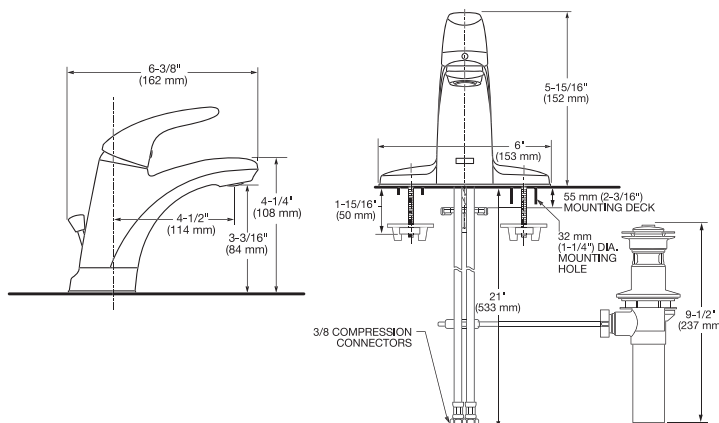
7075100.295 Satín ●



7075100.278 Legacy Bronze ●

Monomando para lavabo **Colony Pro**

- Construcción metálica duradera
- Fácil instalación
- Disponible en tres hermosos acabados para combinar con todos los estilos de diseño y paletas de colores
- La válvula de posición de memoria mantiene una temperatura de agua perfecta constante sin ningún ajuste del mango
- Límite de agua caliente ajustable para evitar quemaduras
- Mango suave y rendimiento sin goteo
- 1.2 galones por minuto (1.2 gpm/4.5 lpm)
- Ahorra agua



LLAVES PARA LAVABO MONOMANDOS

American
Standard



2064121MX.002 Cromo

Monomando para lavabo **Serin Petite**

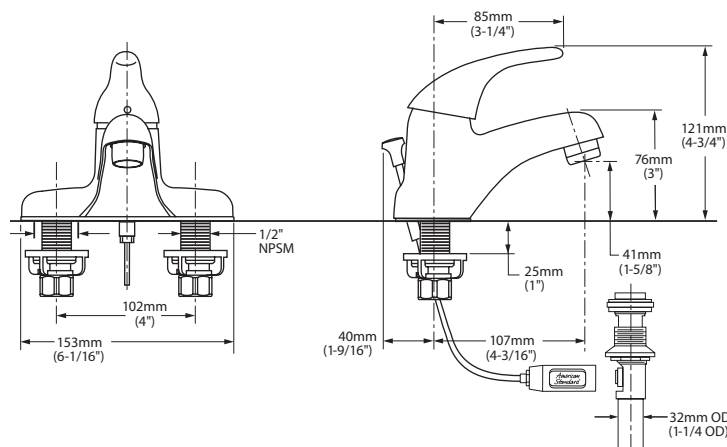
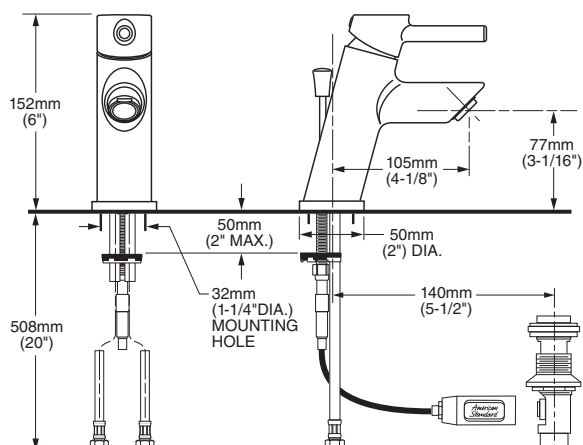
- Salida de latón
- Cartucho de disco cerámico, evita goteo
- Límite de agua caliente
- Speed Connect® que sustituye al sistema de drenaje de varillas
- Facilita su instalación y sella perfectamente el desagüe

2175503MX.002 Cromo

Monomando para lavabo **Colony Soft**

Hasta agotar existencias

- Cartucho de disco cerámico, evita goteo
- Límite de agua caliente
- Speed Connect® que sustituye al sistema de drenaje de varillas
1
- Facilita su instalación y sella perfectamente el desagüe
- Para instalación en perforación de 4"



LLAVES PARA LAVABO

DUOMANDOS



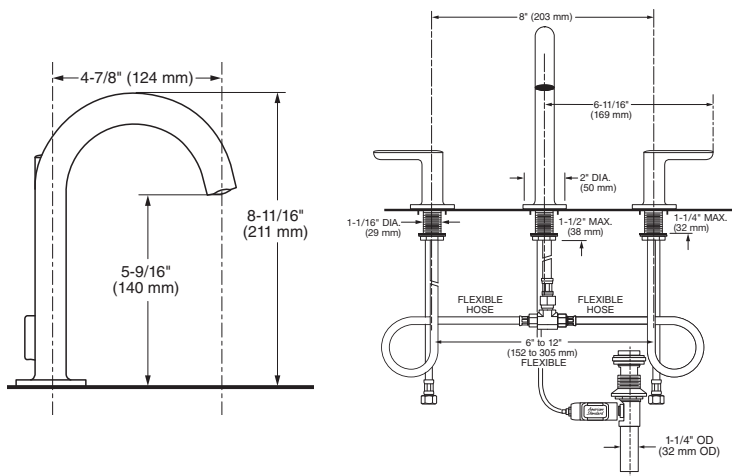
7105801MX.002 Cromo

7105801.295 Satín

7105801.243 Negro Mate

Duomando para lavabo **Studio S** de 6" a 12"

- Salida de latón
- Cartucho de disco cerámico, evita goteo
- Maneral palanca
- Speed Connect® que sustituye al sistema de drenaje de varillas
- Facilita su instalación y sella perfectamente el desagüe



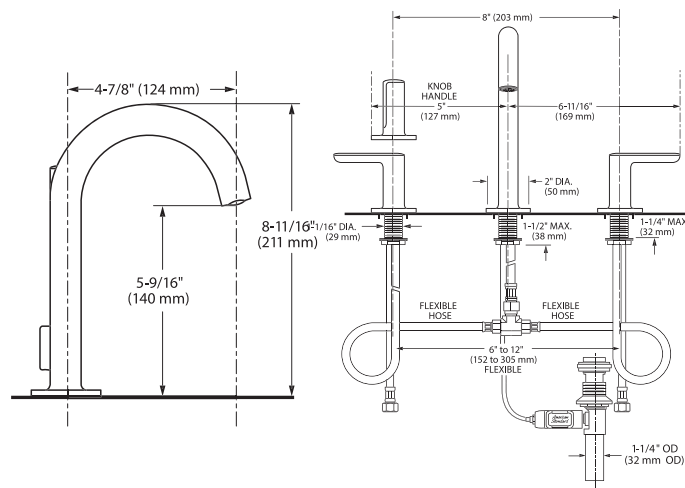
7105821MX.002 Cromo

7105821.295 Satín

7105821.243 Negro Mate

Duomando para lavabo **Studio S** de 6" a 12"

- Salida de latón
- Cartucho de disco cerámico, evita goteo
- Maneral perilla
- Speed Connect® que sustituye al sistema de drenaje de varillas
- Facilita su instalación y sella perfectamente el desagüe



LLAVES PARA LAVABO

MONOMANDOS

American
Standard



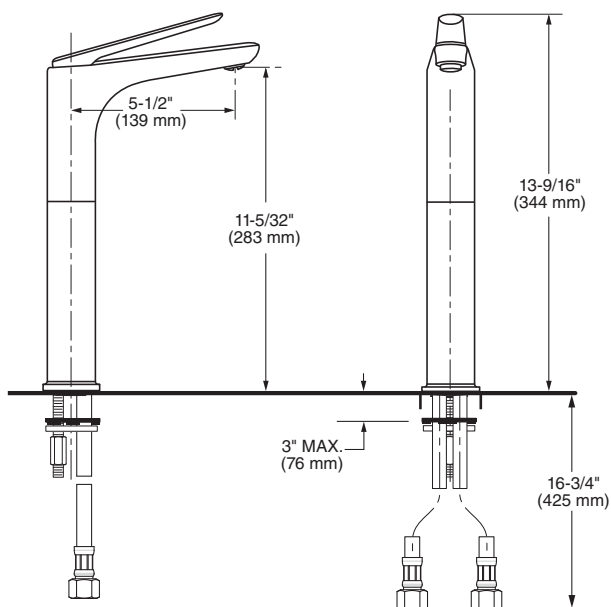
7105172.002 Cromo

7105172.295 Satín

7105172.243 Negro Mate

Monomando alto para lavabo con extensión **Studio S**

- Salida de latón
- Cartucho de disco cerámico, evita goteo
- Límite de agua caliente
- Drenaje de rejilla



LLAVES PARA LAVABO

DUOMANDOS

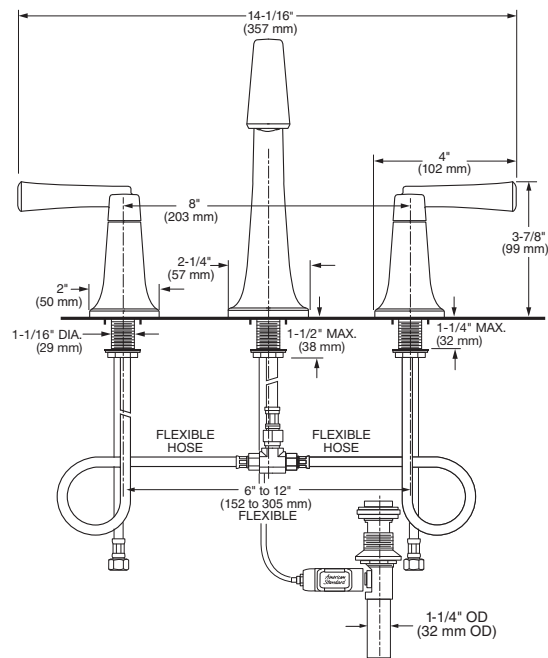


7353801MX.002 Cromo ●

7353801.278 Legacy Bronze ●

Duomando para lavabo **Townsend** de 6" a 12"

- Salida de latón
- Cartucho de disco cerámico, evita goteo
- Speed Connect® que sustituye al sistema de drenaje de varillas
- Facilita su instalación y sella perfectamente el desagüe
- Speedconnect duomandos



LLAVES PARA LAVABO DUOMANDOS

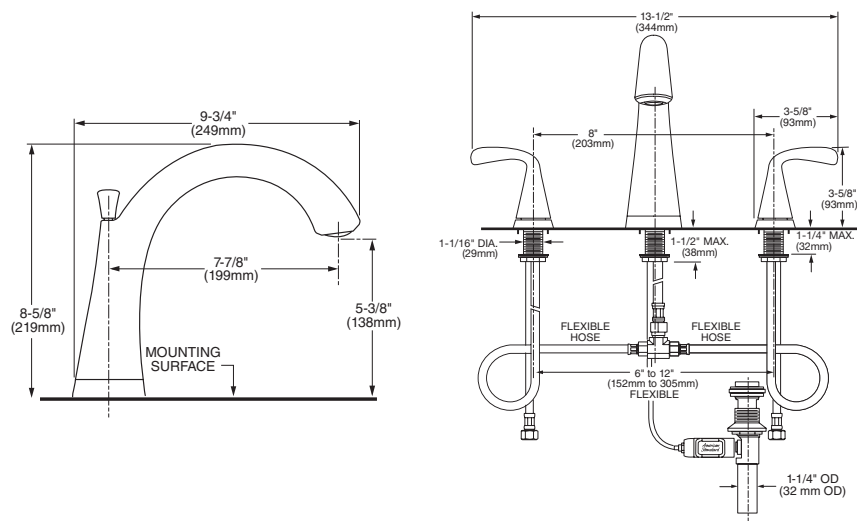
American
Standard



7186801MX.002 Cromo ●

Duomando para lavabo **Fluent** de 6" a 12"

- Construcción sólida de latón
- Cartucho de disco cerámico, evita goteo
- Speed Connect® que sustituye al sistema de drenaje de varillas
- Facilita su instalación y sella perfectamente el desagüe





7186201MX.002 Cromo

Duomando para lavabo **Fluent** de 4"

- Construcción sólida de latón
- Cartucho de disco cerámico, evita goteo
- Speed Connect® que sustituye al sistema de drenaje de varillas
- Facilita su instalación y sella perfectamente el desagüe



7075200.002 Cromo



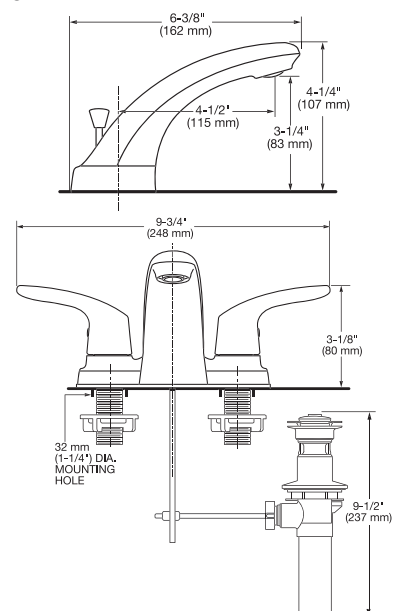
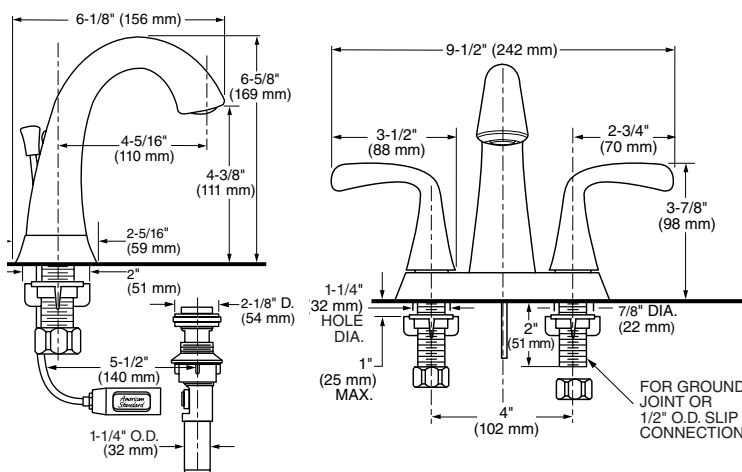
7075200.295 Satín



7075200.278 Legacy Bronze

Duomando para lavabo **Colony Pro**

- Duradero, confiable, con la calidad única de American Standard
- Disponible en tres hermosos acabados para combinar con cualquier baño
- Construcción de metal sin plomo
- Rendimiento sin goteo con el uso de válvulas de disco de cerámica
- Instalación fácil y rápida
- 4.5 lpm
- Ahorra agua



LLAVES PARA LAVABO DUOMANDOS

American
Standard

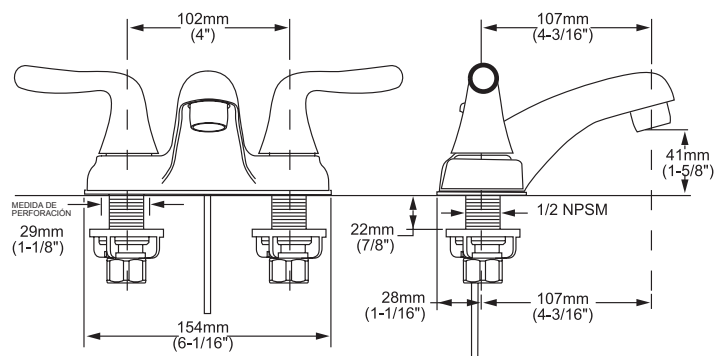


2275503MX.002 Cromo ●

Duomando para lavabo **Colony Soft** de 4"

Hasta agotar existencias

- Cartucho de disco cerámico, evita goteo
- Speed Connect® que sustituye al sistema de drenaje de varillas
- Facilita su instalación y sella perfectamente el desagüe
- Manerales de palanca incluidos



LLAVES PARA LAVABO

CÉSPOL



8888114.002 Cromo



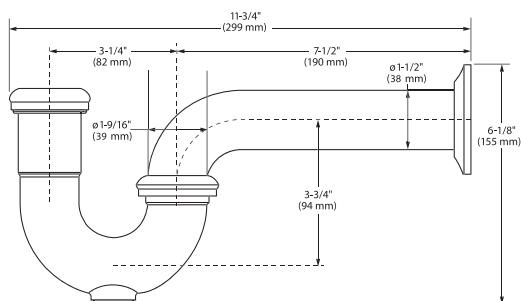
8888114.295 Satín



8888114.278 Legacy Bronze

Céspol

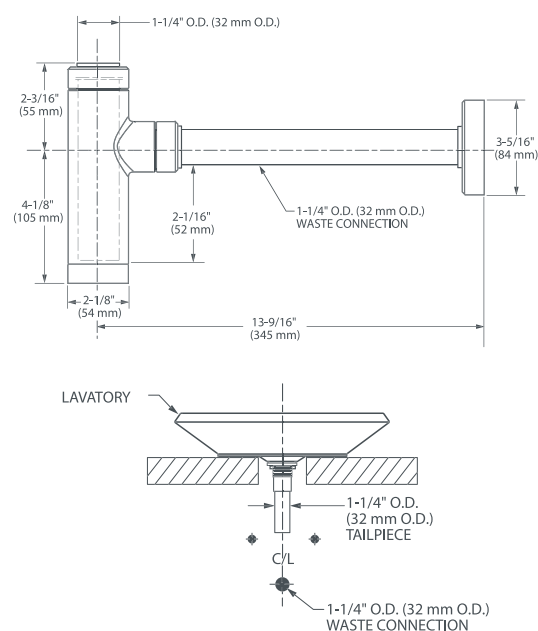
- Construcción de latón
- Tapa removible para fácil limpieza
- Disponible en 3 acabados



D35700030.243 Negro Mate

Céspol

- Construcción de latón
- Tapa removible para fácil limpieza
- Disponible en 3 acabados



El tubo final debe de estar colocado en la misma línea central que la conexión de salida de residuos.

COMPLEMENTOS PARA LLAVE DE SENSOR 7020205

American
Standard

N

PRODUCTO
NUEVO



N

PRODUCTO
NUEVO



SP
SOBRE
PEDIDO

70208P0.002 Cromo

SP
SOBRE
PEDIDO

70208P0.295 Satín

Placa **Selectronic** de cubierta de metal
con placa de 8"

- Para usar con llaves operadas por sensor Clean-IR
- Construcción metálica

SP
SOBRE
PEDIDO

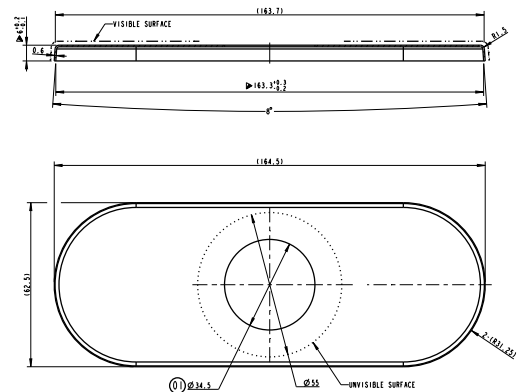
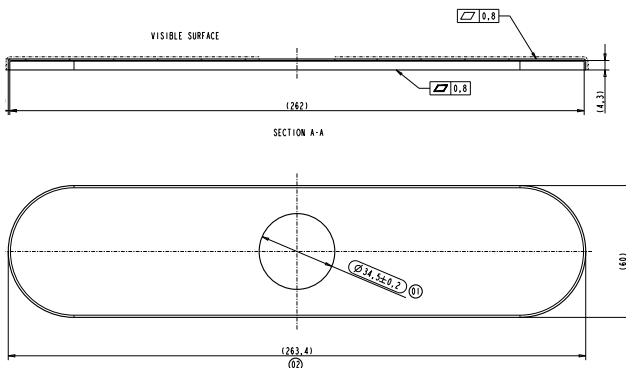
70204P0.002 Cromo

SP
SOBRE
PEDIDO

70204P0.295 Satín

Placa **Selectronic** de cubierta de metal
con placa de 4"

- Para usar con llaves operadas por sensor Clean-IR
- Construcción metálica





ACCESORIOS



ACCESORIOS TOWNSEND



7353224.002 Cromo ●

Toallero de barra doble **Townsend**
de 61 cm (24")



7353024.002 Cromo ●

Toallero de barra **Townsend**
de 61 cm (24")



7353018.002 Cromo ●

Toallero de barra **Townsend**
de 45.7 cm (18")



7353190.002 Cromo ●

Toallero de argolla **Townsend**



7353210.002 Cromo ●

Gancho doble **Townsend**



7353230.002 Cromo ●

Portapapel **Townsend**



7353224.278 Legacy Bronze ●

Toallero de barra doble **Townsend**
de 61 cm (24")



7353024.278 Legacy Bronze ●

Toallero de barra **Townsend**
de 61 cm (24")



7353018.278 Legacy Bronze ●

Toallero de barra **Townsend**
de 45.7 cm (18")



7353190.278 Legacy Bronze ●

Toallero de argolla **Townsend**



7353210.278 Legacy Bronze ●

Gancho doble **Townsend**



7353230.278 Legacy Bronze ●

Portapapel **Townsend**

ACCESORIOS STUDIO S



7105224.002 Cromo 

7105224.295 Satín 

Toallero de barra doble **Studio S**
de 61 cm (24")



7105024.002 Cromo 

7105024.295 Satín 

Toallero de barra **Studio S**
de 61 cm (24")



7105018.002 Cromo 

7105018.295 Satín 

Toallero de barra **Studio S**
de 45.7 cm (18")



7105190.002 Cromo 

7105190.295 Satín 

Toallero de argolla **Studio S**



7105210.002 Cromo 

7105210.295 Satín 

Gancho doble **Studio S**



7105230.002 Cromo 

7105230.295 Satín 

Portapapel **Studio S**



7105224.243 Negro ●

Toallero de barra doble **Studio S**
de 61 cm (24")



7105024.243 Negro ●

Toallero de barra **Studio S**
de 61 cm (24")



7105018.243 Negro ●

Toallero de barra **Studio S**
de 45.7 cm (18")



7105190.243 Negro ●

Toallero de argolla **Studio S**



7105210.243 Negro ●

Gancho doble **Studio S**



7105230.243 Negro ●

Portapapel **Studio S**



SP 8336024.002 Cromo 

SP 8336024.295 Satín 

Toallero de barra **CR Series**
de 61 cm (24")



SP 8336018.002 Cromo 

SP 8336018.295 Satín 

Toallero de barra de **CR Series**
de 45.7 cm (18")



SP 8336190.002 Cromo 

SP 8336190.295 Satín 

Toallero de argolla **CR Series**



8336210.002 Cromo 

8336210.295 Satín 

Gancho perchero **CR Series**



8336230.002 Cromo 

SP 8336230.295 Satín 

Portapapel **CR Series**

Hasta agotar existencias



REGADERAS





A close-up photograph of a hand touching a showerhead. The showerhead is a large, round, chrome-finished model with many small nozzles. It is mounted on a wall of white subway tiles. The hand is reaching up from the right side of the frame, with the index finger touching the showerhead. The background is a wall of white subway tiles with dark grey grout. The lighting is bright, creating reflections on the tiles and the showerhead.

REGADERAS
SPECTRA™ TOUCH



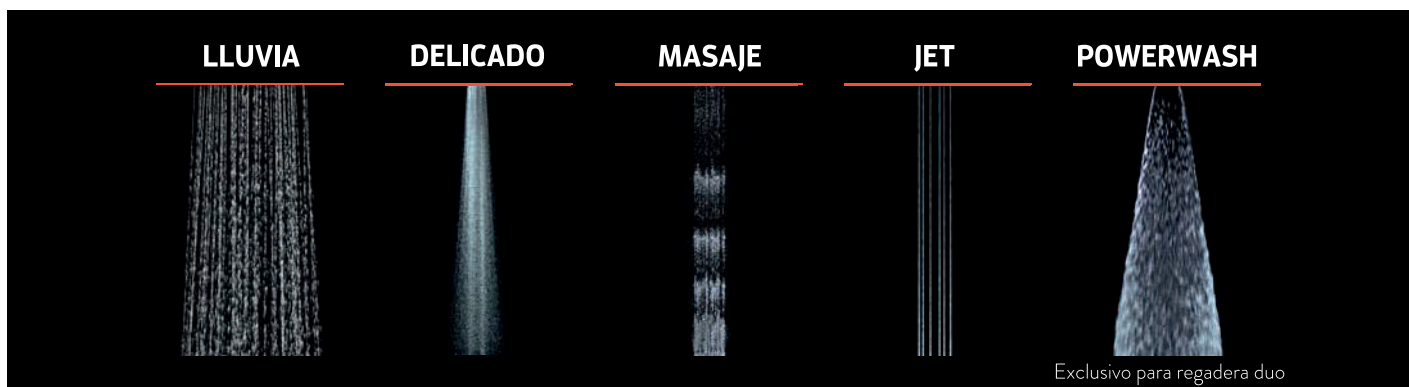
REGADERAS SPECTRA™ TOUCH



Elige la manera de bañarte:

- Tocando la orilla de la regadera
- Tocando el control remoto

TIPOS DE CHORROS



BENEFICIOS



1- Para uso residencial excepto en baterías y partes electrónicas.



2- El control remoto facilita el uso para personas con capacidades diferentes.



3- Fácil reemplazo de baterías.



4- Fácil limpieza.

REGADERAS

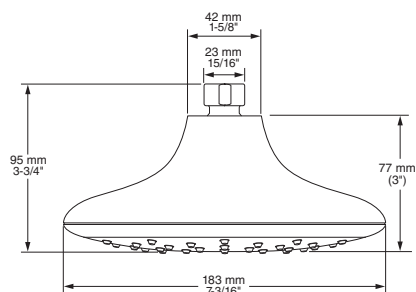
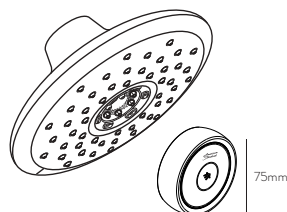
American Standard



1698474.002 Cromo

Regadera con control remoto **Touch Spectra**

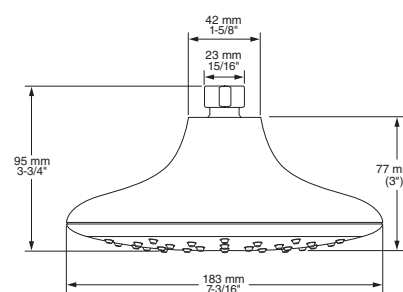
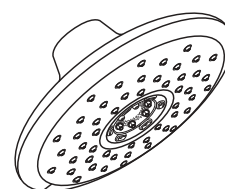
- Control remoto que permite cambiar el tipo de chorro a distancia con solo apretar un botón
- Mecanismo táctil. Cambia el tipo de chorro con solo un toque
- Cuatro diferentes chorros: lluvia, masaje, delicado y jet
- Consumo de agua de 6.8 lpm. Ahorra hasta 27 litros en un baño de 10 minutos
- Sistema de fácil limpieza que permite remover fácilmente escombros y acumulación de minerales del agua



1698374.002 Cromo

Regadera **Touch Spectra**

- Mecanismo táctil. Cambia el tipo de chorro con solo un toque
- Cuatro diferentes chorros: lluvia, masaje, delicado y jet
- Consumo de agua de 6.8 lpm. Ahorra hasta 27 litros en un baño de 10 minutos
- Sistema de fácil limpieza que permite remover fácilmente escombros y acumulación de minerales del agua



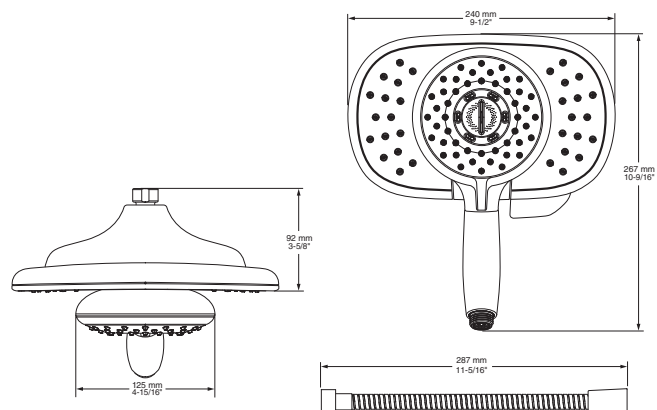
REGADERAS



1698254.002 Cromo 

Regadera dos en uno **Spectra Duo**

- Palanca desviadora que permite cambiar entre regadera de mano o ambas funcionando a la vez
- Cuatro diferentes chorros en regadera de mano: lluvia, masaje, delicado, Powerwash®
- Regadera fija con un solo chorro tipo lluvia
- Consumo de agua de 6.8 lpm. Ahorra hasta 27 litros en un baño de 10 minutos
- Incluye manguera metálica
- Sistema de fácil limpieza que permite remover fácilmente escombros y acumulación de minerales del agua



Cambia fácil los chorros de la base **Divert Paddle™**



Cambia fácilmente los chorros de la regadera de mano **AquaToggle™**



Seguro magnético **Dock-Tite™**

Amplia Cobertura

Su forma alargada permite que el chorro cubra todo el cuerpo

24cm





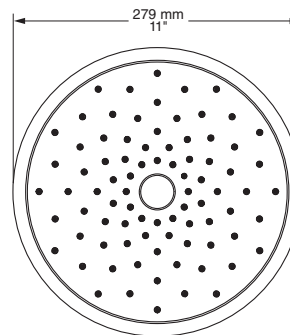
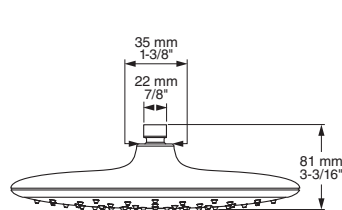
Requiere
alta presión



9038001.002 Cromo

Regadera **Spectra** tipo lluvia de 28 cm

- Consumo de agua de 6.8 lpm. Ahorra hasta 27 litros en un baño de 10 minutos
- Un solo chorro tipo lluvia suave y de amplia cobertura
- Sistema de fácil limpieza que permite remover fácilmente escombros y acumulación de minerales del agua



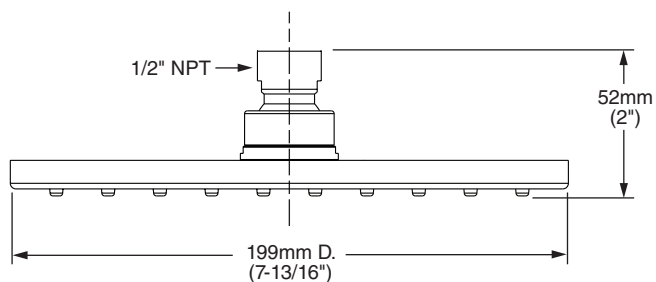
REGADERAS



1660688MX.002 Cromo

Regadera de plato **Square Rain**

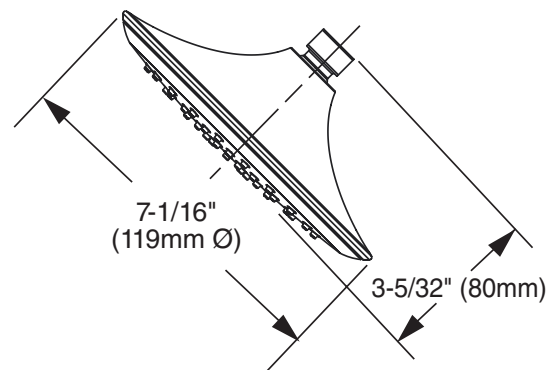
- Construcción sólida de latón
- Sistema anticalcáreo
- No incluye brazo
- Diseño delgado
- Puede montarse en techo o pared
- Consumo de agua: 9.5 lpm
- Presión mínima recomendada: 1 kg/cm²



1660604MX.002 Cromo

Regadera de plato ancho **Fluent**

- Sistema anticalcáreo
- No incluye brazo
- Consumo de agua: 9.5 lpm
- Presión mínima recomendada: 0.7 kg/cm²



REGADERAS

American Standard

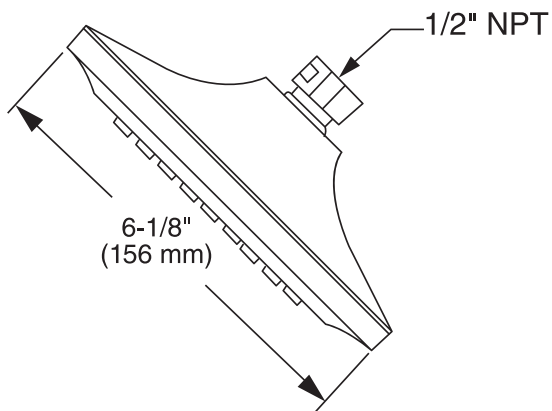


1660508.002 Cromo

1660508.278 Legacy Bronze

Regadera **Townsend**

- Regadera de una función
- Salidas de fácil limpieza
- Consumo máximo de 9.5 lpm



1660528.002 Cromo



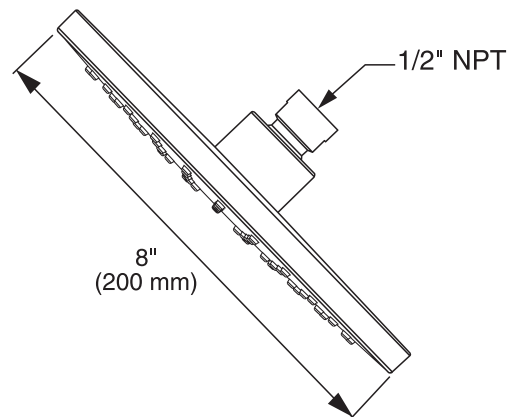
1660528.295 Satín



1660528.243 Negro

Regadera **Studio**

- Regadera de una función
- Salidas de fácil limpieza
- Consumo máximo de 9.5 lpm



REGADERAS



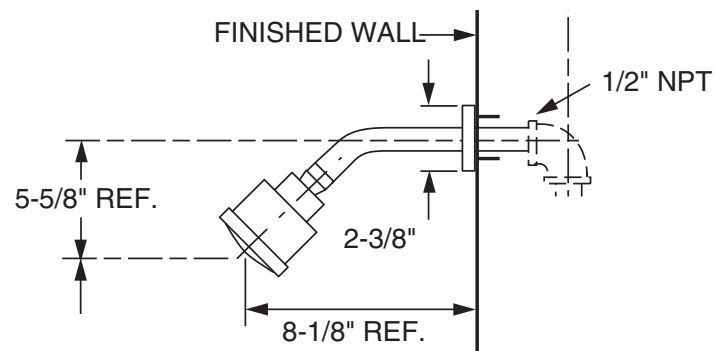
Requiere
alta presión



1660845.002 Cromo ●

Regadera **Serin**

- Regadera de tres funciones
- Incluye brazo y chapetón
- Consumo de agua: 5.7/7.6 lpm
- Presión mínima recomendada: 1 kg/cm²





8888046MX.002 Cromo

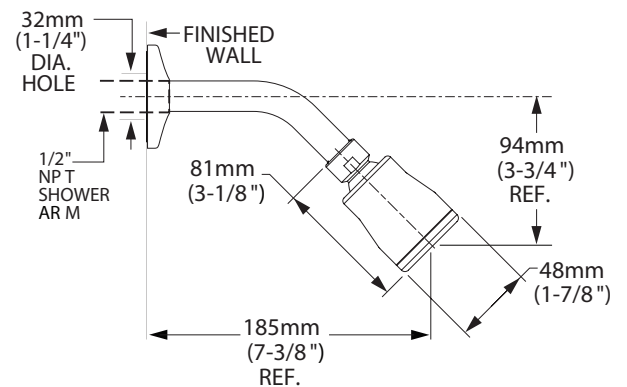
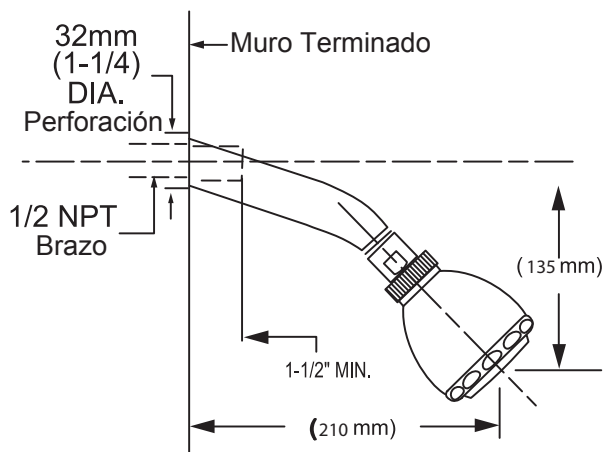
Regadera **Brisa**

- Bajo consumo de agua
- Sistema de masaje que va de un spray relajante a uno vigorizante
- Incluye brazo y chapetón
- Garantía limitada de por vida en acabado y funcionamiento
- Consumo de agua: 9.5 lpm
- Presión mínima recomendada: 0.5 kg/cm²

1660710MX.002 Cromo

Regadera **Flowise** básica

- Bajo consumo de agua
- Ahorro de agua de hasta un 40%
- Turbina patentada FloWise®
- Ángulo ajustable
- No incluye brazo
- Consumo de agua: 5.7 lpm
- Presión mínima recomendada: 1 kg/cm²



REGADERAS



Requiere alta presión

- Requiere válvula Flash *RU101* o *RU109*. Se vende por separado
- Cartucho de balanceo de presión de doble cerámica
- Disco cerámico mezclador: ofrece un desempeño sin goteos, además una operación suave durante la vida de la válvula
- Unidad de balanceo de cerámica: mantiene una constante temperatura en repuesta a cambios relacionados a la presión de agua fría y caliente y no se ve afectado por las condiciones de agua ni la formación de minerales
- Válvulas antirretorno integradas: diseñadas para eliminar flujo cruzado
- Límite de temperatura: limita la cantidad de agua caliente a mezclar con agua fría
- Zona de confort: ofrece un mayor rango de selección para ajustar la temperatura deseada
- Back to Back: agua fría y caliente puede invertirse rápido y fácil
- Productos incluidos en el kit:
 - Regadera Studio S modelo 1660528
 - Brazo de regadera de 30 cm (12")
 - Monomando con cartucho Studio S
- Consumo de agua
 - TU105501 - 9.5 lpm
 - TU105507 - 6.8 lpm

TU105501.002 Cromo ●

TU105501.295 Satín ●

TU105501.243 Negro ●

Kit **Studio S** de regadera

Hasta agotar existencias



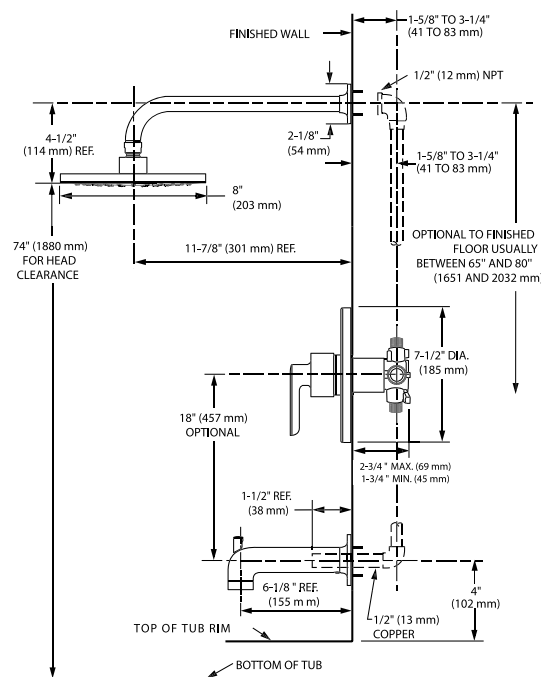
PRODUCTO NUEVO

TU105507.002 Cromo ●

TU105507.295 Satín ●

TU105507.243 Negro ●

Kit **Studio S** de regadera ahorradora





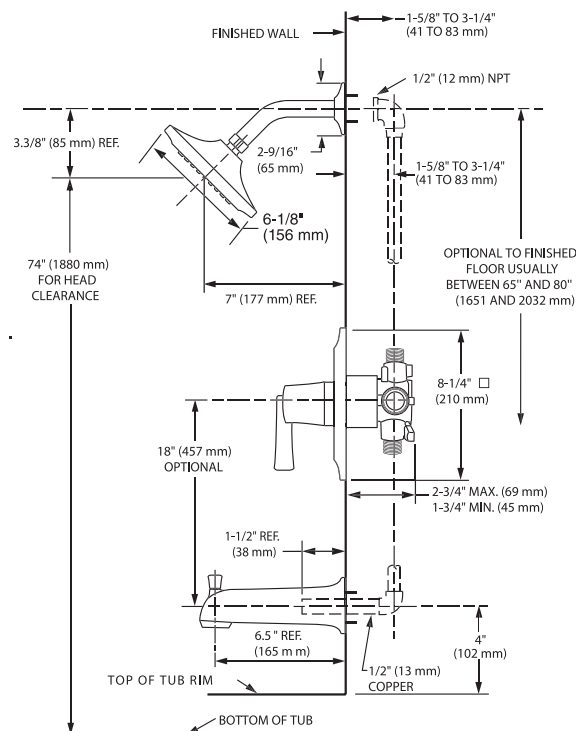
Requiere alta presión

- Requiere válvula Flash *RU101* o *RU109*. Se vende por separado
- Cartucho de balanceo de presión de doble cerámica: Disco cerámico mezclador: ofrece un desempeño sin goteos, además una operación suave durante la vida de la válvula
- Unidad de balanceo de cerámica: mantiene una constante temperatura en repuesta a cambios relacionados a la presión de agua fría y caliente y no se ve afectado por las condiciones de agua ni la formación de minerales
- Válvulas antirretorno integradas: diseñadas para eliminar flujo cruzado
- Límite de temperatura: limita la cantidad de agua caliente a mezclar con agua fría
- Zona de confort: ofrece un mayor rango de selección para ajustar la temperatura deseada
- Back to Back: agua fría y caliente puede invertirse rápido y fácil
- Productos incluidos en el kit:
 - Regadera Townsend modelo 1660508
 - Brazo de regadera
 - Monomando con cartucho Townsend

TU353501.002 Cromo

TU353501.278 Legacy Bronze

Kit Townsend



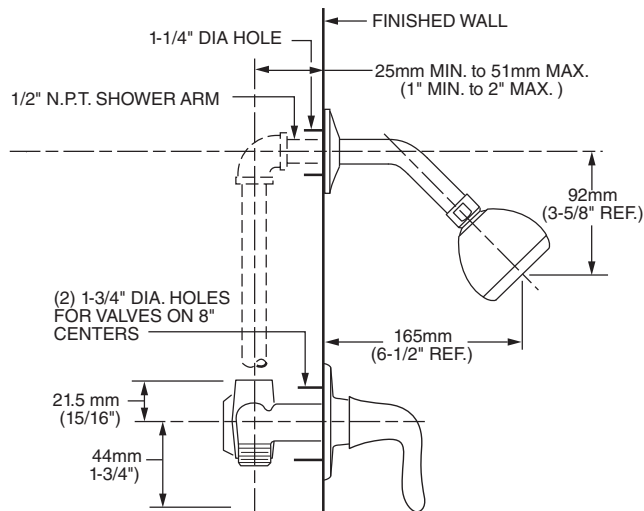
REGADERAS



3275501MX.002 Cromo 

Ensamblajes con regadera **Colony Soft**

- Incluye regadera con brazo y chapetón
- Incluye ensamble con válvula incluida
- Consumo de agua: 9,5 lpm



BRAZOS DE REGADERA

American Standard



8888061MX.002 Cromo

Brazo y chapetón para regadera

- Garantía limitada de por vida en acabado y funcionamiento
- Niple de 1/2"



1660240.278 Legacy Bronze

Brazo y chapetón de regadera

- Construcción de latón duradero ideal para un contacto prolongado con agua
- Estándar de 1,27 cm. NPT funciona con muchos cabezales de ducha diferentes
- Doblado en ángulo recto

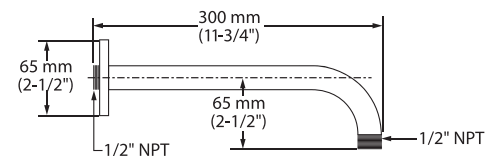
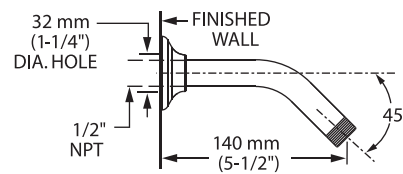
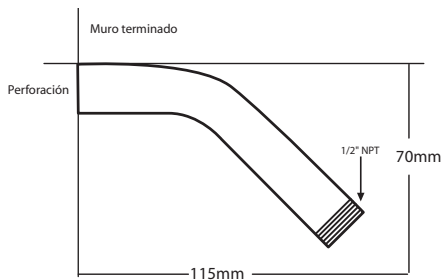


1660194.002 Cromo

1660194.295 Satín

Brazo y chapetón de regadera de 30 cm

- Construcción de latón duradero ideal para un contacto prolongado con agua
- Niple de 1/2"



LLAVES PARA REGADERA





LLAVES PARA REGADERA

MONOMANDOS



Requiere alta presión



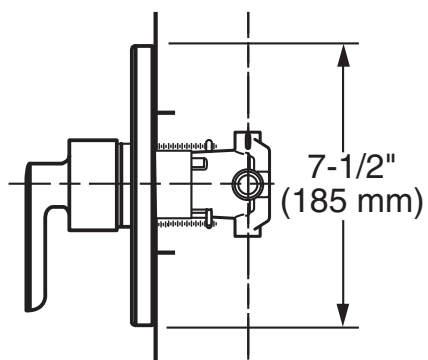
TU105500.002 Cromo ●

TU105500.295 Satín ●

TU105500.243 Negro Mate ●

Monomando para regadera **Studio S**

- Requiere válvula Flash *RU101*. Se vende por separado
- Incluye cartucho de una pieza con tecnología de doble cerámica, evita goteo
- Unidad de balanceo de cerámica
- Discos cerámicos
- Tope de agua caliente
- Zona de confort
- Instalación espalda con espalda



LLAVES PARA REGADERA MONOMANDOS

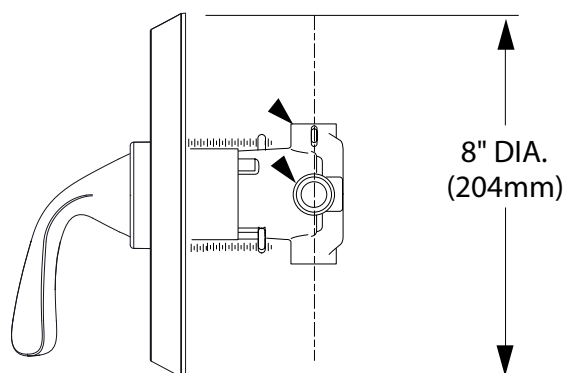
American
Standard



TU186500.002 Cromo ●

Monomando para regadera **Fluent**

- Requiere válvula Flash *RU101*. Se vende por separado
- Incluye cartucho de una pieza con tecnología de doble cerámica, evita goteo
- Unidad de balanceo de cerámica
- Discos cerámicos
- Tope de agua caliente
- Zona de confort
- Instalación espalda con espalda



LLAVES PARA REGADERA

MONOMANDOS



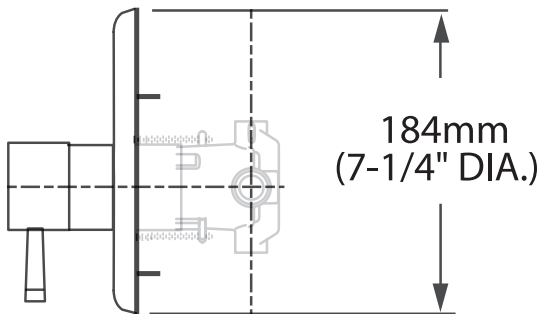
TU064500.002 Cromo



TU064500.295 Satín

Monomando para regadera **Serin**

- Requiere válvula Flash *RU101*. Se vende por separado
- Incluye cartucho de una pieza con tecnología de doble cerámica, evita goteo
- Unidad de balanceo de cerámica
- Discos cerámicos
- Tope de agua caliente
- Zona de confort
- Instalación espalda con espalda



TU075500.002 Cromo



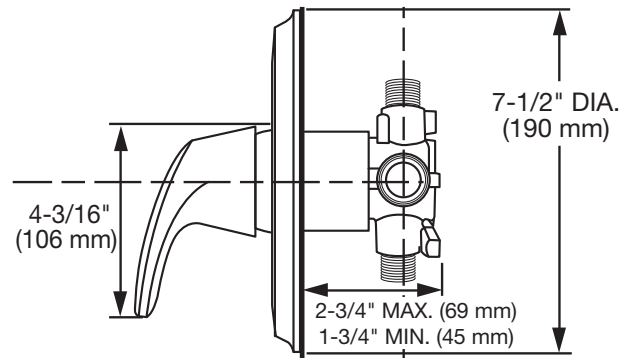
TU075500.295 Satín



TU075500.278 Legacy Bronze

Monomando para regadera **Colony**

- Requiere válvula Flash *RU101*. Se vende por separado
- Incluye cartucho de una pieza con tecnología de doble cerámica, evita goteo
- Unidad de balanceo de cerámica
- Discos cerámicos
- Tope de agua caliente
- Zona de confort
- Instalación espalda con espalda





RU101

Válvula Flash de conexión universal

- Incluye cubierta de prueba



RU101SS

Válvula Flash de conexión universal con llaves de paso

- Incluye cubierta de prueba



RU109

Válvula Flash de conexión CPVC

- Incluye cubierta de prueba



RU109SS

Válvula Flash de conexión CPVC con llaves de paso

- Incluye cubierta de prueba

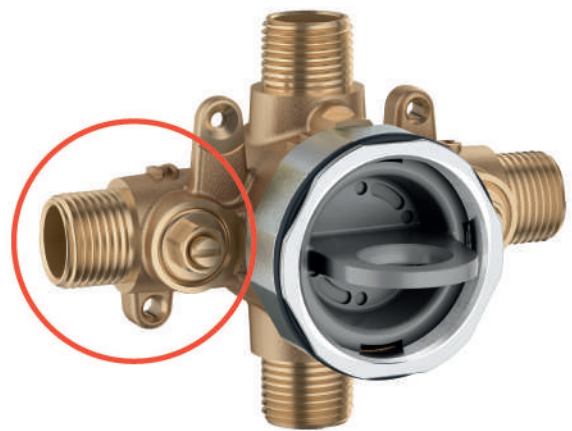


TU105501.002

TU353501.002



RU101



RU101SS



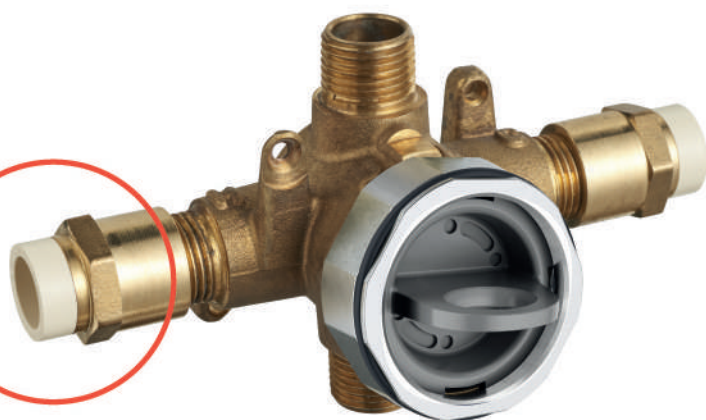
TU064500.002



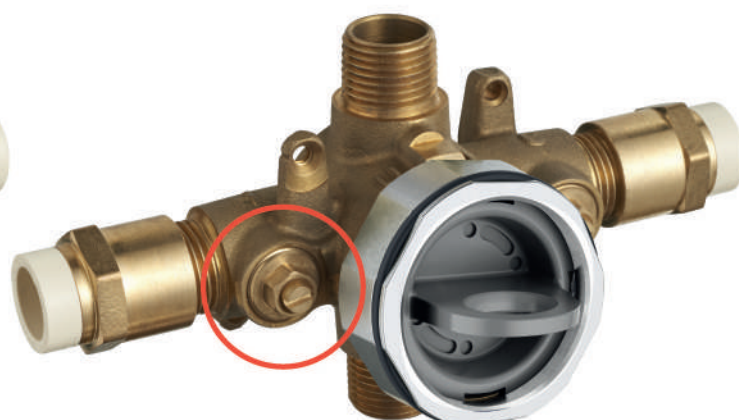
TU186500.002



TU075500.002



RU109



RU109SS

LLAVES PARA REGADERA DESVIADORES



Requiere alta presión



Requiere alta presión



T105430.002 Cromo



T105430.295 Satín

T105430.243 Negro Mate

Desviador para regadera **Studio S**

- Llaves de regadera/desviadores
- Desviador de dos vías, desvía entre dos salidas de agua (Por ejemplo, regadera fija y regadera de mano o salida de tina)
- Requiere válvula Flash **R422** o **R422S**. Se vende por separado

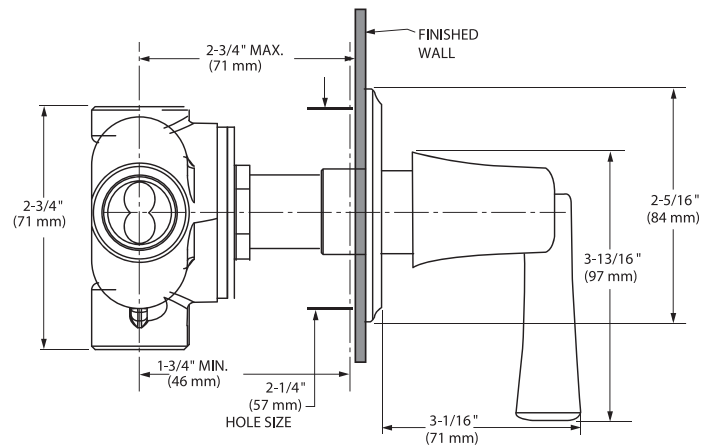
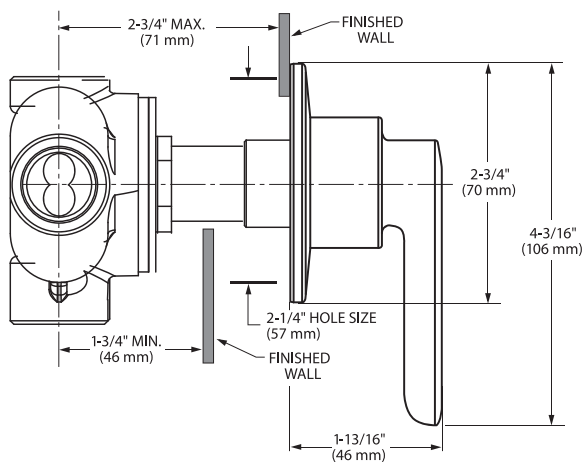


T353430.002 Cromo

T353430.278 Legacy Bronze

Desviador para regadera **Townsend**

- Llaves de regadera/desviadores
- Desviador de dos vías, desvía entre dos salidas de agua (Por ejemplo, regadera fija y regadera de mano o salida de tina)
- Requiere válvula Flash **R422** o **R422S**. Se vende por separado

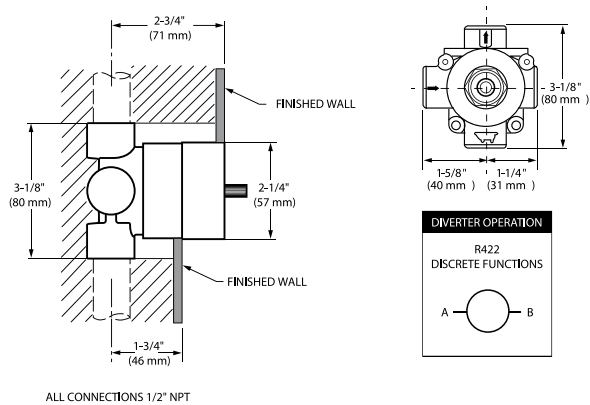




R422

Válvula Flash de dos vías

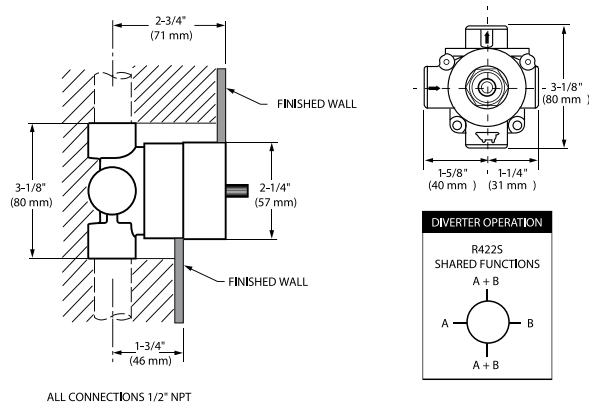
- Controla el flujo de agua entre dos salidas (regadera fija o de mano)
- Dos funciones



R422S

Válvula Flash de dos vías

- Controla el flujo de agua entre dos salidas compartida
- Dos funciones





INODOROS



INFORMACIÓN GENERAL

GARANTÍAS



INODOROS

Los días de bajar la palanca una y otra vez se acabaron.

Los inodoros **American Standard** fueron diseñados para brindarle el mejor desempeño y comodidad. Todos los inodoros fueron probados al 100% para asegurar un servicio superior y cumplir con las normas más estrictas de calidad en materia de inodoros.

Considerando espacios

Contamos con diversidad de tazas para todo tipo de espacios:

- Alargada si el espacio no es un problema
- Redonda o corta para espacios limitados
- “Compact” brinda los beneficios de una taza alargada en el espacio de una taza redonda



Alargada

Redonda

Compact

¿Una pieza o dos?

American Standard cuenta con una gran variedad de diseños en sus inodoros de una pieza (One Piece) y de dos piezas. Contamos con la opción de trampa oculta que proporciona una vista sólida y permite una fácil limpieza o trampa expuesta.



Dos piezas



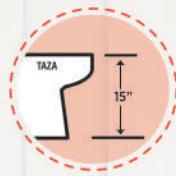
Una pieza



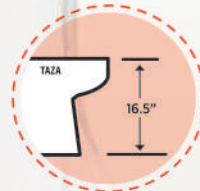
Altura comfortable

La altura estándar para los inodoros es de 15" (38.1 cm) desde el suelo hasta la parte superior del borde de la taza.

La altura comfortable es 16-½" (41.9 cm) desde el suelo hasta la parte superior del borde de la taza, similar a la altura de una silla de ruedas. Adecuada para personas con dificultad de movilidad.



Altura normal



Altura comfortable

TECNOLOGÍAS



EverClean®

¡Olvídese del cloro! EverClean® inhibe el crecimiento de manchas, bacterias y hongos en la superficie.



PowerWash® Rim

Tecnología que ofrece más poder de descarga y mayor limpieza sin necesidad de tallar.



VorMax®

Un jet a la altura del labio lanza un potente chorro de agua de manera circular que limpia la taza de arriba a abajo eliminando todo a su paso.



CleanCurve® Rim

Limpia hasta el lugar más difícil.



Doble descarga

Descarga 4 L para líquidos y 6 L para sólidos. Botón para líquidos y otro botón para sólidos.

INODOROS

UNA PIEZA



2891128MX.020 Blanco ○

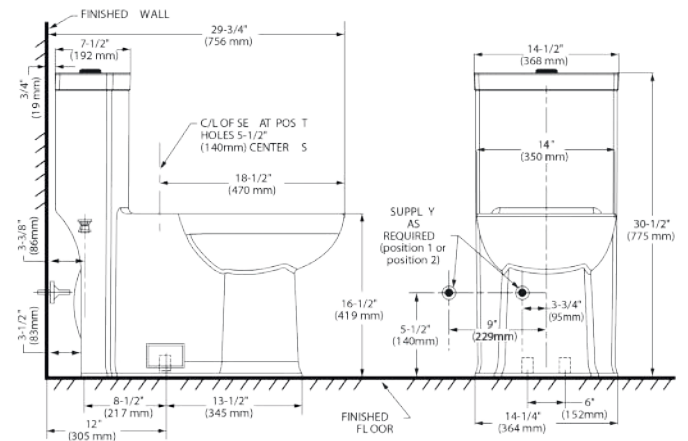
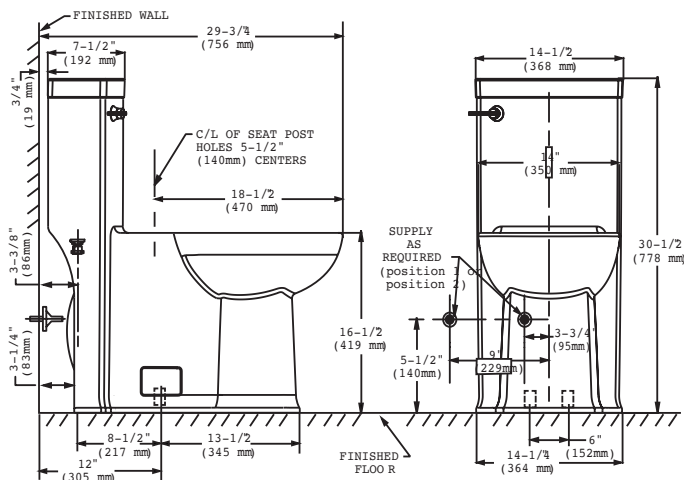
Inodoro de una pieza **Boulevard**

- Inodoro alargado de una pieza LXP alto desempeño
- Cerámica porcelanizada de alto brillo con superficie antimicrobiano permanente EverClean®
- 4.8 litros por descarga
- Altura confortable 16-1/2" (41.9 cm)
- Incluye asiento de cierre lento
- Coordina con lavabos y mezcladoras Boulevard
- Incluye cubrepijas al color del inodoro
- Trampa oculta 100% esmaltada de 2"
- Limpieza de taza PowerWash® Rim
- Garantía de 10 años incluyendo herrajes (1 año en asiento)
- Desalajo de sólidos comprobado de 1,000 g MaP

2891200MX.020 Blanco ○

Inodoro de una pieza **Boulevard H2Option**

- Inodoro alargado de una pieza LXP alto desempeño
- Cerámica porcelanizada de alto brillo con superficie antimicrobiano permanente EverClean®
- Descarga dual 4/6 litros
- Altura confortable 16-1/2" (41.9 cm)
- Incluye asiento de cierre lento
- Trampa oculta 100% esmaltada de 2"
- Coordina con lavabos y mezcladoras Boulevard
- Botón superior cromado
- Incluye cubrepijas al color del inodoro
- Limpieza de taza PowerWash® Rim
- Garantía de 10 años incluyendo herrajes (1 año en asiento)
- Desalajo de sólidos comprobado de 1,000 g MaP



INODOROS UNA PIEZA

American
Standard



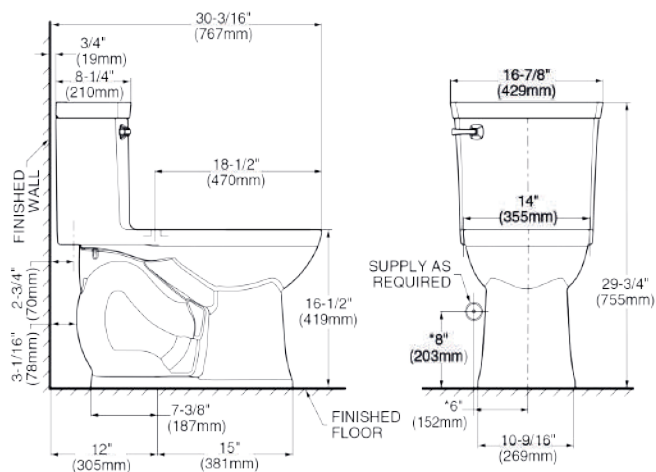
- Tecnología de limpieza VorMax® que limpia dos veces mejor que los inodoros convencionales*
- Cerámica porcelanizada de alto brillo con superficie antimicrobiano permanente EverClean®
- 4.8 litros por descarga
- Altura confortable 16-1/2" (41.9 cm)
- Incluye asiento de cierre lento
- Trampa 100% esmaltada de 2-1/16"
- Garantía de 10 años en herrajes, 1 año en el asiento
- Palanca cromada
- Diseño CleanCurve™ que impide la generación de bacterias
- Dos válvulas de descarga, innovadora tecnología de sifoneo que permite una limpieza perfecta en cada descarga
- Desalojo de sólidos comprobado de 1,000 g MaP

*Fuente: IAPMO R&T Labs Test Report No. 109-141486-002, comparing VorMax against conventional under-the-rim-water-dispersal toilets from major retailers.

2922A104MX.020 Blanco ○

Inodoro de una pieza **OP VorMax**

Rim con el mejor barrido, limpia las superficies más difíciles de alcanzar.



Descarga VorMax™



Descarga convencional



Potente descarga que limpia totalmente la taza y elimina todo a su paso.



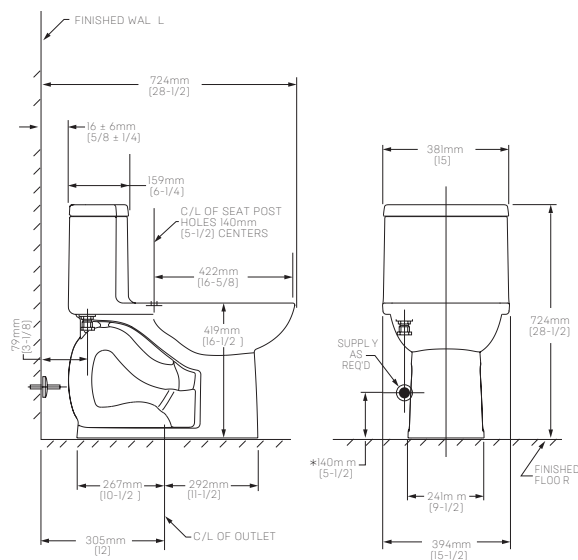
Descarga que limpia sin eliminar la totalidad de residuos.



2403F100MX.020 Blanco ○

Inodoro de una pieza **Compact Cadet I**

- Inodoro alargado de una pieza
- Cerámica porcelanizada de alto brillo con superficie antimicrobiano permanente EverClean®
- 4.8 litros por descarga
- Altura confortable 16-1/2" (41.9 cm)
- Incluye asiento de cierre lento
- ¡Ahorra espacio! Taza elongada compacta que cabe en el espacio de una redonda
- Botón de descarga superior cromado
- Trampa 100% esmaltada de 2-1/8"
- Garantía de 5 años
- Desalojo de sólidos comprobado de 1,000 g MaP



INODOROS

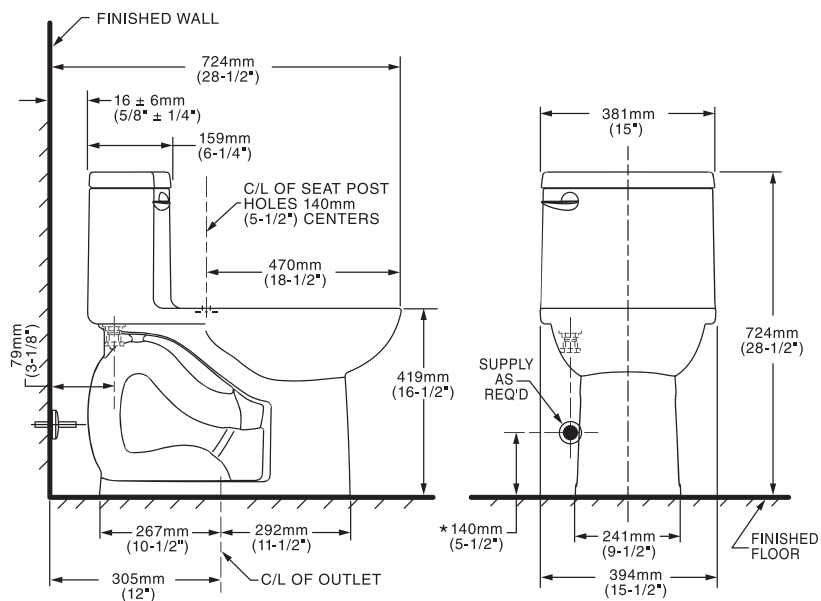
UNA PIEZA



2568128NTMX.020 Blanco ○

Inodoro Op Saver

- Inodoro alargado de una pieza
- ¡Ahorra espacio! Taza elongada compacta que cabe en el espacio de una redonda
- Cerámica porcelanizada de alto brillo con superficie antimicrobial permanente EverClean®
- 4.8 litros por descarga
- Altura confortable 16-1/2" (41.9 cm)
- Incluye asiento de cierre normal
- Trampa 100% esmaltada de 2-1/8"
- Garantía de 5 años
- Desalojo de sólidos comprobado de 1,000 g MaP



INODOROS DOS PIEZAS

American
Standard



- Diseño minimalista
- Inodoro alargado de dos piezas
- Cerámica porcelanizada de alto brillo con superficie antimicrobiana permanente EverClean®
- 4.8 litros por descarga
- Altura comfortable 41.9 cm (16-1/2")
- Trampa oculta, su diseño liso facilita la limpieza de la superficie
- Incluye asiento de cierre lento, quita fácil incluido y empacado con la taza
- Coordina con línea de Baño Studio S
- Tecnología de limpieza de taza PowerWash® Rim
- Garantía de 10 años incluyendo herrajes (1 año en asiento)
- Desalojo de sólidos comprobado de 1,000 g MaP

3712A100MX.020 Blanco

Taza

4162A104MX.020 Blanco

Tanque

226AA104MX.020

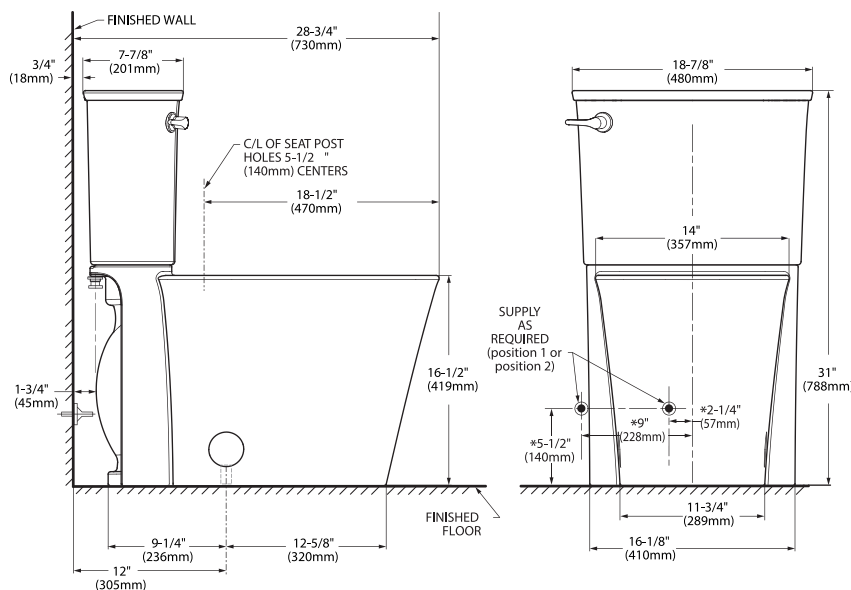
Kit

Inodoro de dos piezas **Studio S**

7381920-200.2430A Negro Mate

7381920-200.2950A Satín

Personaliza la palanca (se venden por separado)



INODOROS DOS PIEZAS



3075000MX.020 Blanco ○

Taza

4000101MX.020 Blanco ○

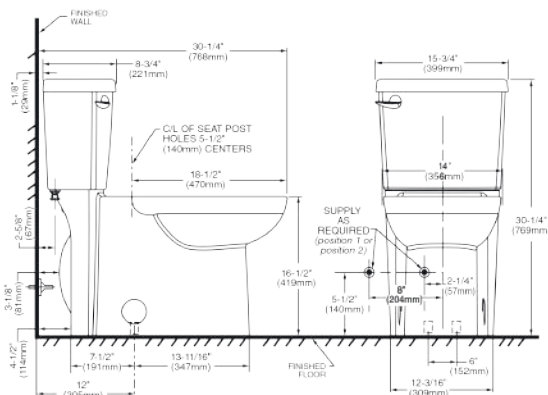
Tanque

2989101MX.020

Kit

Inodoro de dos piezas **Olimpico Flowise**

- Inodoro alargado de dos piezas
- Cerámica porcelanizada de alto brillo con superficie antimicrobiano permanente EverClean®
- 4.8 litros por descarga
- Altura comfortable 16-1/2" (41.9 cm)
- Incluye asiento de cierre lento
- Palanca de metal cromada
- Trampa oculta 100% esmaltada de 2-1/8"
- Incluye cubrepipas al color del inodoro
- Limpieza de taza PowerWash® Rim
- Garantía de 5 años
- Desalojo de sólidos comprobado de 1,000 g MaP



3075120MX.020 Blanco ○

Taza

4000204MX.020 Blanco ○

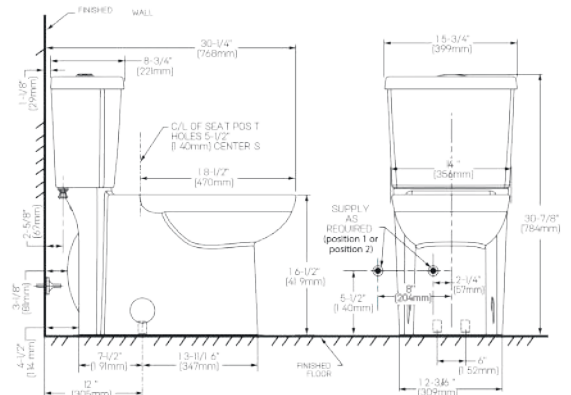
Tanque

2794204MX.020

Kit

Inodoro de dos piezas **Olimpico H2Option**

- Inodoro alargado de dos piezas
- Cerámica porcelanizada de alto brillo con superficie antimicrobiano permanente EverClean®
- Descarga dual 4/6 litros
- Altura comfortable 16-1/2" (41.9 cm)
- Incluye asiento de cierre lento
- Botón superior cromado
- Trampa oculta 100% esmaltada de 2-1/8"
- Incluye cubrepipas al color del inodoro
- Limpieza de taza PowerWash® Rim
- Garantía de 5 años
- Desalojo de sólidos comprobado de 1,000 g MaP



INODOROS DOS PIEZAS

American
Standard



- No incluye asiento
- Tecnología de limpieza VorMax® que limpia dos veces mejor que los inodoros convencionales*
- Cerámica porcelanizada de alto brillo con superficie antimicrobiano permanente EverClean®
- 4.8 litros por descarga
- Altura confortable 16-1/2" (41.9 cm)
- Trampa 100% esmaltada de 2-1/16"
- Garantía de 10 años incluyendo herrajes
- Palanca cromada
- Diseño CleanCurve™ que impide la generación de bacterias
- Dos válvulas de descarga, innovadora tecnología de sifoneo que permite una limpieza perfecta en cada descarga
- Desalojo de sólidos comprobado de 1,000 g MaP

*Fuente: IAPMO R&T Labs Test Report No. 109-141486-002, comparing VorMax against conventional under-the-rim-water-dispersal toilets from major retailers.



3385A101MX.020 Blanco

Taza



4385A104MX.020 Blanco

Tanque

Inodoro de dos piezas **VorMax HET**

Combínalo con el asiento *VorMax 5055A65C.020*

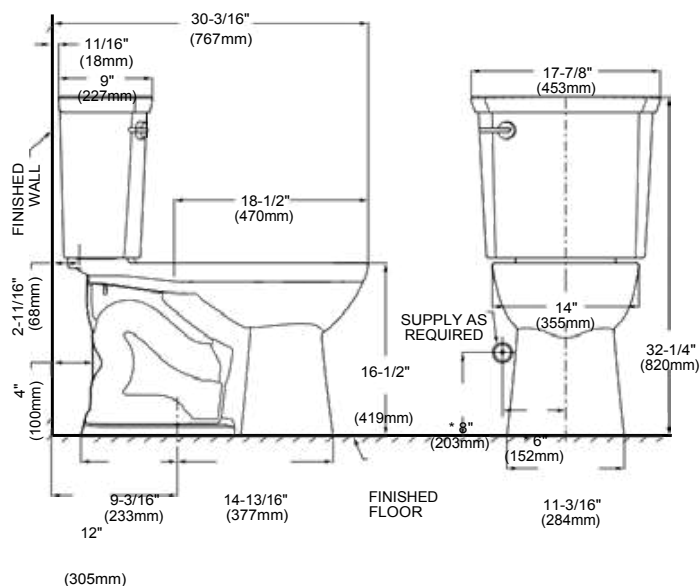
Rim con el mejor barrido, limpia las superficies más difíciles de alcanzar.



Descarga VorMax™



Descarga convencional



Potente descarga que limpia totalmente la taza y elimina todo a su paso.



Descarga que limpia sin eliminar la totalidad de residuos.

INODOROS DOS PIEZAS



3195A101MX.020 Blanco

Taza

4225A104MX.020 Blanco

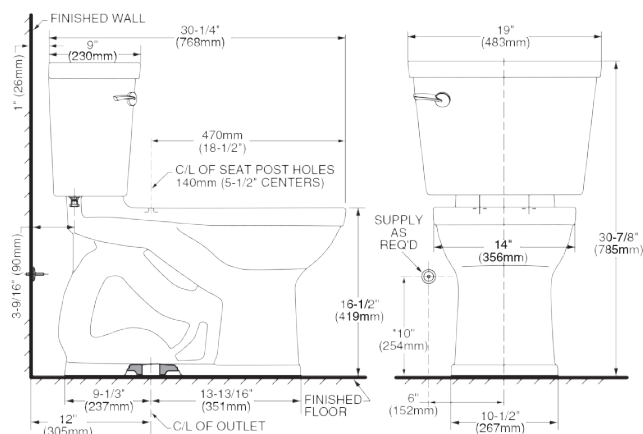
Tanque

211AA104MX.020

Kit

Inodoro de dos piezas **Champion Pro RH EL**

- Inodoro alargado de dos piezas
- Cerámica porcelanizada de alto brillo con superficie antimicrobiano permanente EverClean®
- 4.8 litros por descarga
- Altura confortable 16-1/2" (41.9 cm)
- No incluye asiento, combínalo con el asiento 532165CT.020
- Palanca de metal cromada
- Trampa 100% esmaltada de 2-3/8"
- Incluye cubrepijas al color del inodoro
- Limpieza de taza PowerWash® Rim
- Garantía de 10 años
- Desalojo de sólidos comprobado de 1,000 g MaP



INODOROS DOS PIEZAS



- Inodoro alargado de dos piezas
- Cerámica porcelanizada de alto brillo con superficie antimicrobiano permanente EverClean®
- 4.8 litros por descarga
- Palanca de metal cromada
- Incluye cubrepipas al color del inodoro
- Trampa 100% esmaltada de 2-1/8"
- Limpieza de taza PowerWash® Rim
- Garantía de 5 años
- Desalojo de sólidos comprobado de 1,000 g MaP

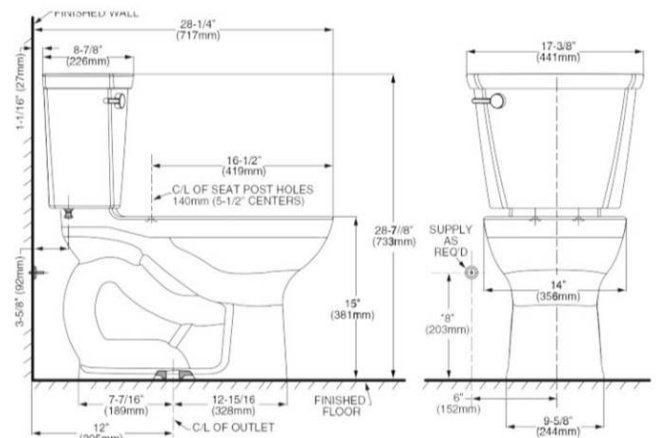
3517D101MX.020 Blanco
Taza

4188A104MX.020 Blanco
Tanque

215DA104MX.020 Blanco
Kit

Cadet Pro redondo altura normal

Combínalo con el asiento *11002.020*



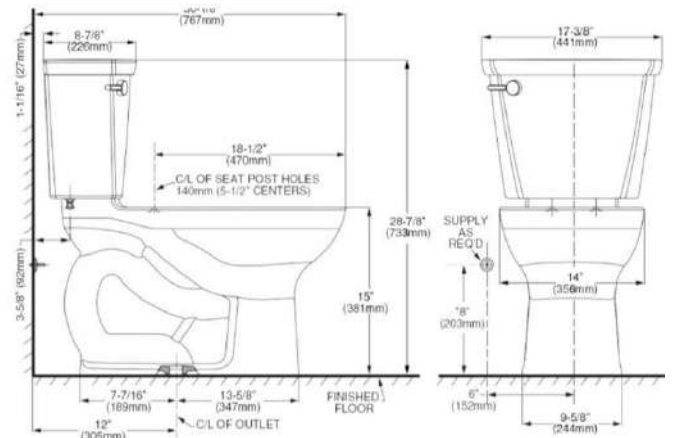
3517C101MX.020 Blanco
Taza

4188A104MX.020 Blanco
Tanque

215CA104MX.020 Blanco
Kit

Cadet Pro alargado altura normal

Combínalo con el asiento *5350110.020*



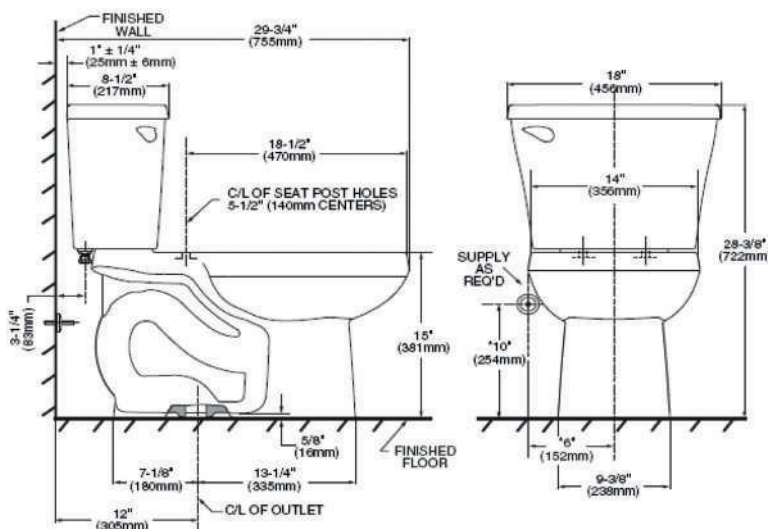


3469128MX.020 Blanco ○

3469128MX.021 Marfil ●

Inodoro de dos piezas **Mainstream**

- Incluye cuello de cera
- Inodoro elongado de dos piezas
- Cerámica porcelanizada de alto brillo con superficie antimicrobiano permanente EverClean®
- 4.8 litros por descarga
- Altura normal 15" (38.1 cm)
- Palanca al color del inodoro
- Incluye cubrepijas al color del inodoro
- Trampa 100% esmaltada de 2"
- Incluye asiento alargado
- Limpieza de taza PowerWash® Rim
- Garantía de 5 años
- Desalojo de sólidos comprobado de 800 g MaP







ASIENTOS



INFORMACIÓN GENERAL

ASIENTOS

American Standard ofrece soluciones totales a sus clientes y consumidores, es por eso que nuestros asientos de baño son el complemento perfecto para su inodoro. Lo invitamos a conocer nuestra amplia gama de asientos, sea bienvenido al confort y calidad American Standard.

Easy Lift

Remueva el asiento presionando ambos botones, para una fácil extracción y re inserción, para una limpieza rápida y fácil.



Innovación

Exclusivo sistema de cierre lento (**Slow Close**) para mayor seguridad.

Ergonomía

Diseños ergonómicos para una mayor comodidad y confort.

Redondos y Elongados

Contamos con gran variedad de modelos en asientos.

Redondo: la medida del centro de los pernos, al frente de la taza es de 42 cm.

Alargado: la medida del centro de los pernos, al frente de la taza es de 47 cm.

Telescópico

Cubierta telescópica que cubre el asiento al estar cerrado.

TECNOLOGÍAS



EverClean

Inhíbe el crecimiento de manchas, bacterias y hongos en la superficie

Tome en cuenta que...

Cualquier producto que es utilizado varias veces al día por más de una persona debe tener gran calidad para resistir el uso a través de los años. Por eso nuestros asientos son diseñados con confort y duración en mente.

TIPOS DE MATERIAL DE ASIENTOS:

Plástico de alta resistencia:

- Durable
- Fácil de limpiar
- Mayor conservación de calor

Madera Termomoldeada:

- Color uniforme
- Larga duración
- Sólido
- Fácil de limpiar



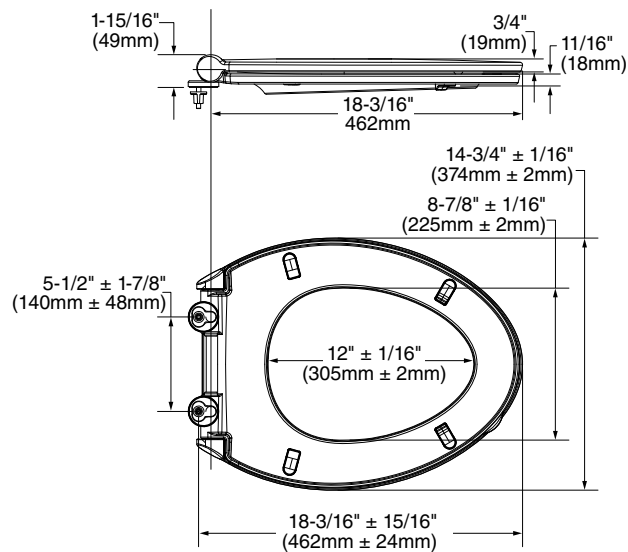
SP SOBRE PEDIDO



5055A65C.020 Blanco ○

Asiento de cierre lento **VorMax**

- Asiento alargado
- Hecho de plástico ultrarresistente
- Pestaña al borde que permite tener contacto mínimo con el resto del asiento
- Sistema Easy Lift para una limpieza rápida y eficaz
- Ideal para tazas VorMax
- Limpio por más tiempo con la superficie EverClean®
- Máxima estabilidad de movimiento

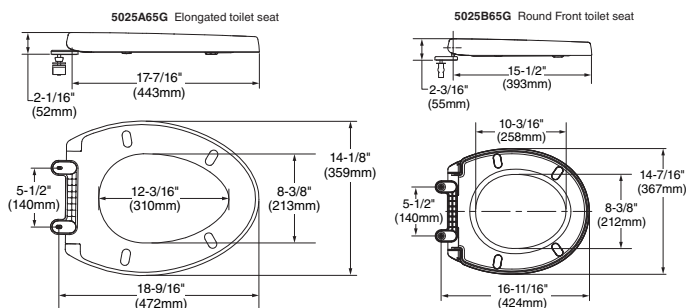




5025A65G.020 Blanco ○

Asiento de cierre lento **Boulevard**

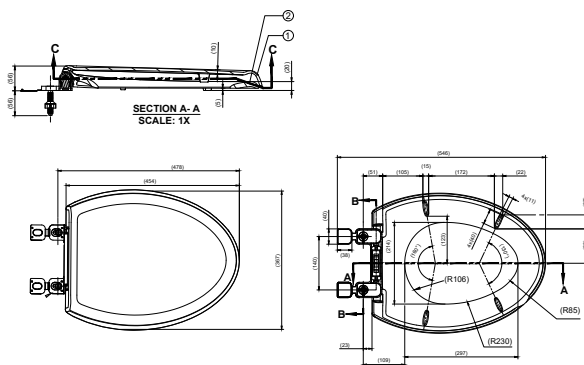
- Asiento elongado
- Diseño ergonómico
- Frente cerrado
- Exclusivo sistema de cierre lento que lo hace silencioso y seguro
- Telescópico: la tapa cubre completamente al asiento cuando está cerrado
- Sistema Easy Lift: el asiento puede ser removido presionando ambos botones, permite una fácil extracción y re inserción sin necesidad de herramientas
- Hecho de plástico de alta resistencia
- Superficie antimicrobiano EverClean®



5350110.020 Blanco ○

Asiento de cierre lento **Cadet**

- Asiento elongado 100% polipropileno virgen
- Diseño ergonómico
- Frente cerrado
- Exclusivo sistema de cierre lento que lo hace silencioso y seguro
- Telescópico: la tapa cubre completamente al asiento cuando está cerrado
- Incluye tuercas y bisagras
- Superficie antimicrobiano EverClean®



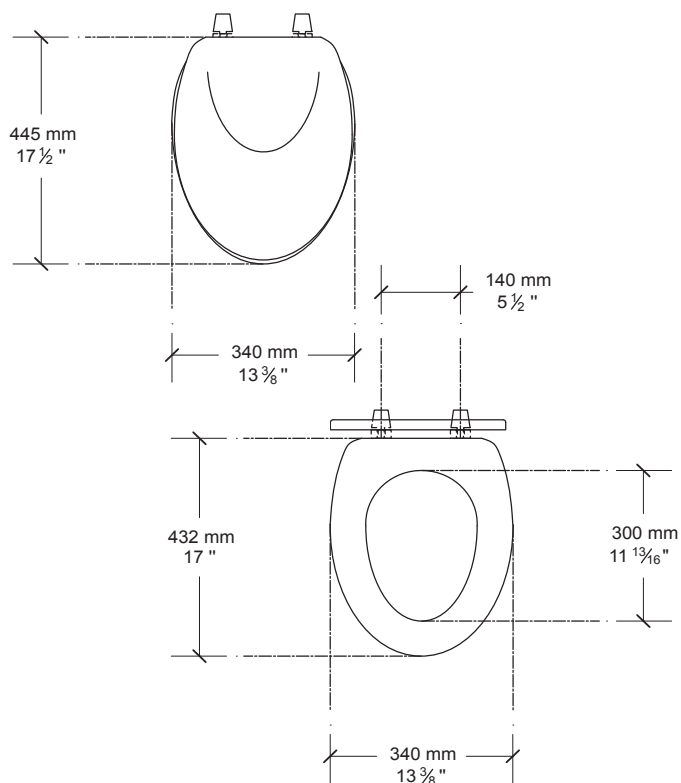
ASIENTOS



5321A65CT.020 Blanco ○

Asiento de cierre lento **Champion**

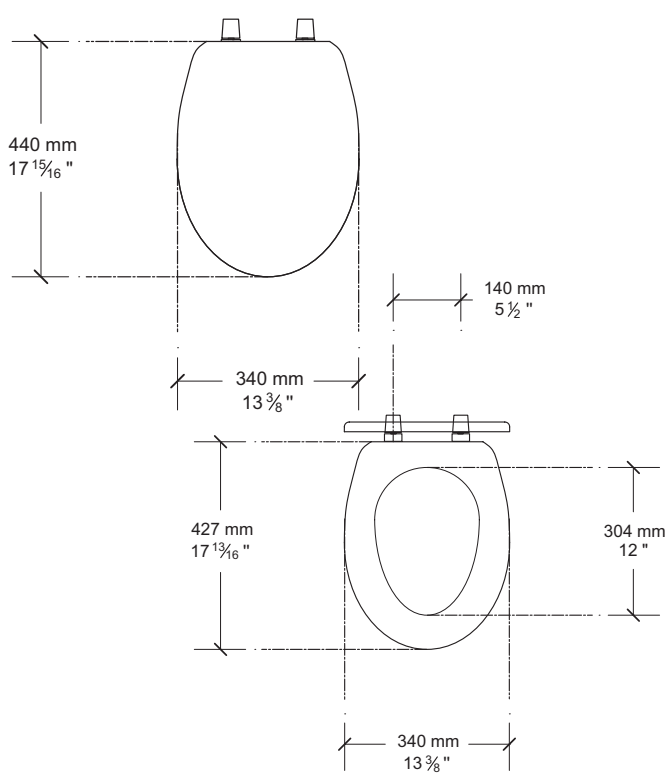
- Asiento alargado que jamás cierra de golpe
- Permanece limpio por más tiempo con el agente antibacterial Microban®
- Hecho 100% polipropileno virgen
- Frente cerrado
- Incluye tuercas y bisagras



5311012.020 Blanco ○

Asiento **Ravenna**

- Asiento elongado de madera termomoldeada sin porosidad que evita que se hinche
- Diseño ergonómico
- Frente cerrado
- Incluye tuercas y bisagras
- Mayor conservación de calor

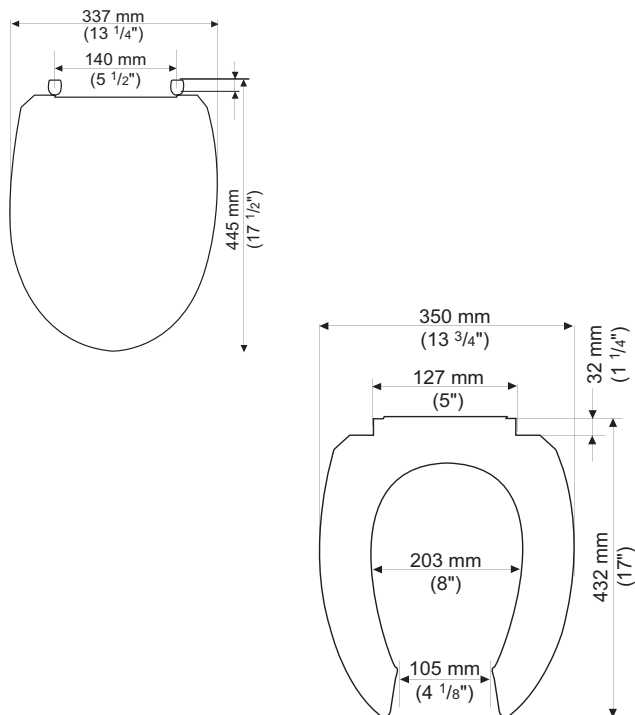




11004.020 Blanco ○

Asiento alargado **M-235**

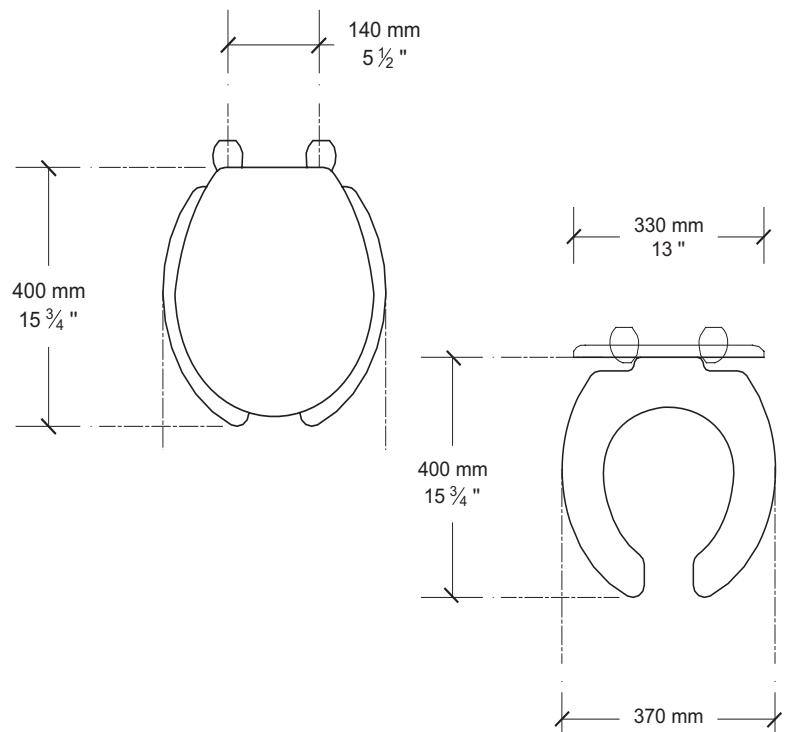
- Asiento elongado 100% polipropileno virgen
- Diseño ergonómico
- Frente abierto
- Incluye tuercas y bisagras



11002.020 Blanco ○

Asiento redondo **M-135**

- Asiento redondo 100% polipropileno virgen
- Diseño ergonómico
- Frente abierto
- Incluye tuercas y bisagras

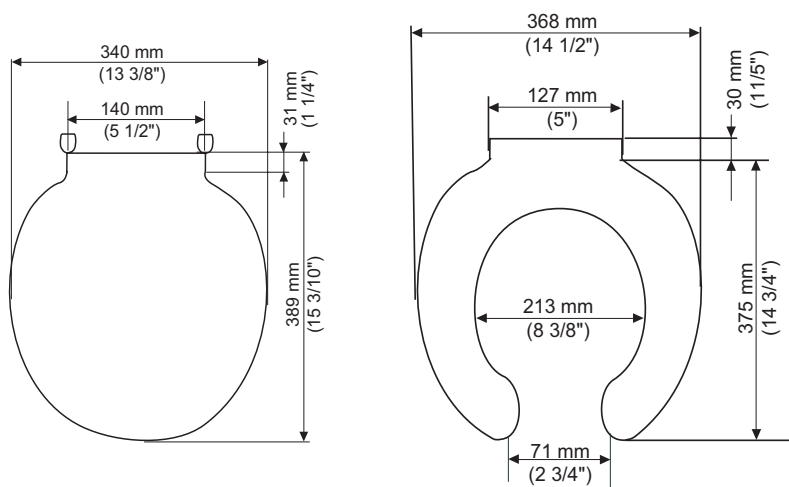




11029.020 Blanco ○

Asiento **Habitat H-137**

- Asiento redondo 100% polipropileno virgen
- Diseño ergonómico
- Frente abierto
- Incluye tuercas y bisagras

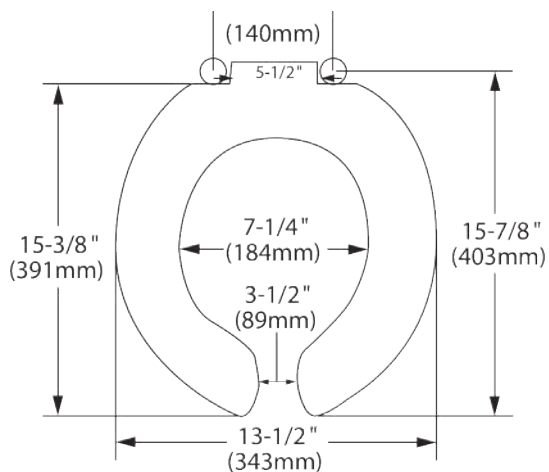




5001G055.020 Blanco

Asiento para inodoro infantil

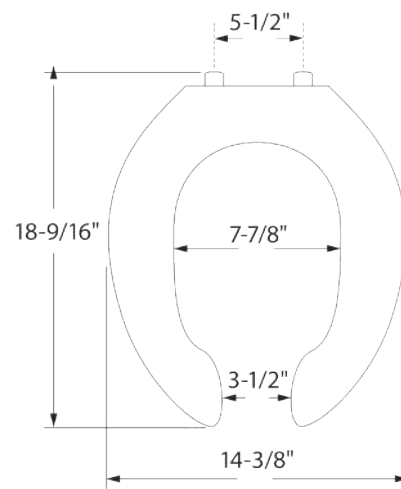
- Asiento redondo 100% polipropileno virgen con agente antibacterial EverClean®
- Diseño ergonómico
- Frente abierto
- Sin tapa
- Exclusivo para el inodoro infantil FloWise
- Incluye tuercas y bisagras



5901110T.020 Blanco

Asiento de uso rudo

- Asiento elongado 100% polipropileno virgen con agente antibacterial EverClean®
- Diseño ergonómico
- Frente abierto
- Sin tapa
- Para uso extra rudo
- Exclusivo para tazas de fluxómetro
- Bisagras de tipo acero inoxidable



ASIENTOS INSTITUCIONALES

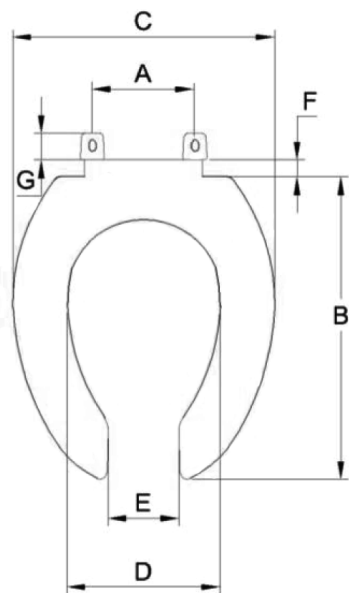


11005.020 Blanco ○

Asiento **M-230**

- Asiento elongado 100% polipropileno virgen
- Diseño ergonómico
- Frente abierto
- Exclusivo para tazas de fluxómetro
- Incluye tuercas y bisagras

Dimensión A	144 mm	Dimensión E	96 mm
Dimensión B	418 mm	Dimensión F	23 mm
Dimensión C	357 mm	Dimensión G	37 mm
Dimensión D	212 mm		

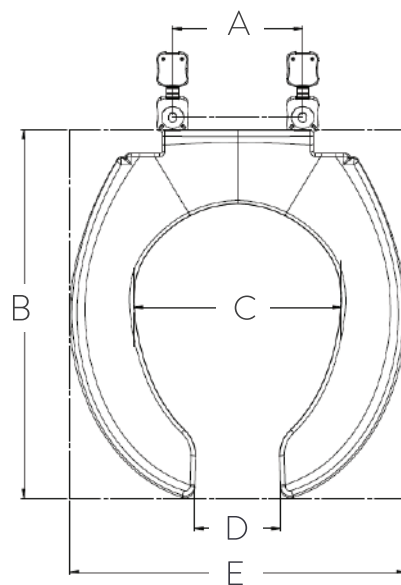


11019.020 Blanco ○

Asiento **M-130**

- Asiento redondo 100% polipropileno virgen
- Diseño ergonómico
- Frente abierto
- Exclusivo para tazas de fluxómetro
- Incluye tuercas y bisagras

Dimensión A	140 mm	Dimensión D	103 mm
Dimensión B	406 mm	Dimensión E	367 mm
Dimensión C	225 mm		





MATRIZ DE ASIENTOS



INODOROS UNA PIEZA					
	Boulevard	VorMax	Cadet	Champion	M-235
	5025A65G.020	5055A65C.020	5350110.020	5321A65CT.020	11004.020
Boulevard	X				
Boulevard H2Option	X				
OP VorMax		X			
Tofino	X				
Loft			X		
OP Saver			X		
OP Compact Cadet I			X		
INODOROS 2 PIEZAS					
VorMax Het		X			
Olimpico	X	X			
Champion Pro				X	
Cadet Pro			X		X
Cadet Pro redondo					
Mainstream	X				X
Colony EL	X				X
TAZAS PARA FLUXÓMETRO					
Sky Afwall					
Olimpico Flux II					
Priolo RH					
Convenient Cadet					
Cadet Flux					
Turbo Cadet					X
Infantil					

Asientos sugeridos de acuerdo a modelo, puede variar el asiento incluido con el inodoro



INODOROS UNA PIEZA	M-135	Habitat H-137	Infantil	Uso Rudo	M-230
	11002.020	11029.020	5001G055.020	5901110T.020	11005.020
Boulevard					
Boulevard H2Option					
OP VorMax					
Tofino					
Loft					
OP Saver					
OP Compact Cadet I					
INODOROS 2 PIEZAS					
VorMax Het					
Olimpico					
Champion Pro					
Cadet Pro					
Cadet Pro redondo	X	X			
Mainstream					
Colony EL					
TAZAS PARA FLUXÓMETRO					
Sky Afwall				X	X
Olimpico Flux II				X	X
Priolo RH				X	X
Convenient Cadet				X	X
Cadet Flux				X	X
Turbo Cadet					
Infantil			X		

LLAVES DE TINA





LLAVES PARA TINA A PISO



Requiere alta presión



Requiere alta presión



T184951.002 Cromo

Llave para tina a piso **Times Square**

- Construcción sólida en latón
- Cartucho de disco cerámico, evita goteo
- Palanca de metal
- Soporte de ducha gira 60°
- Flujo máximo de regadera manual 6.8 lpm
- Incluye regadera manual con manguera de 1.50 m
- Requiere válvula Flash R950. Se vende por separado



T064951.002 Cromo



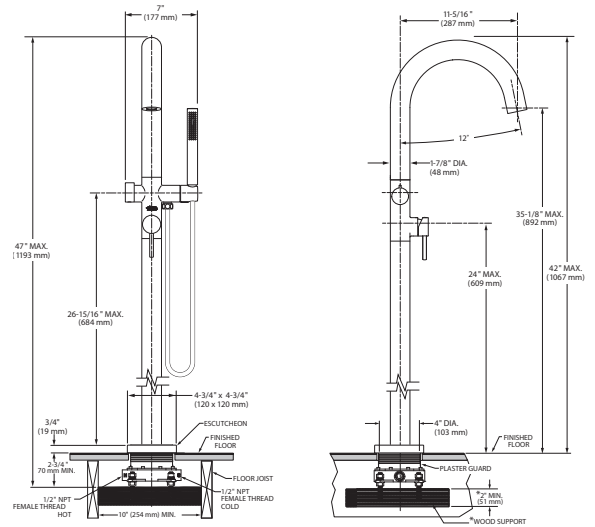
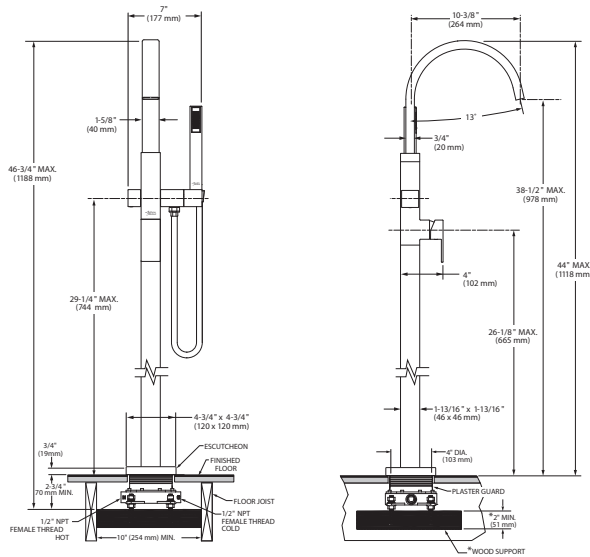
T064951.295 Satín



T064951.243 Negro Mate

Llave para tina a piso **Serin**

- Construcción sólida en latón
- Cartucho de disco cerámico, evita goteo
- Palanca de metal
- Soporte de ducha gira 60°
- Flujo máximo de regadera manual 6.8 lpm
- Incluye regadera manual con manguera de 1.50 m
- Requiere válvula Flash R950. Se vende por separado



Válvula Flash™ para llave de tina a piso

Llaves de prueba

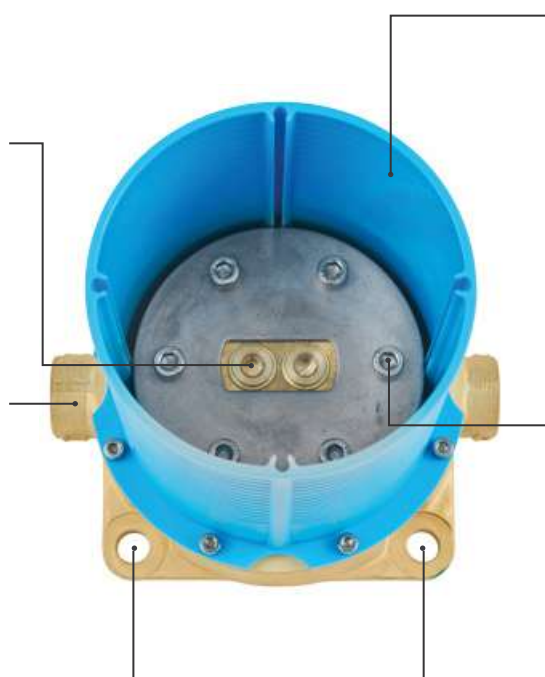
Permite al instalador purgar las líneas antes de instalar la llave.

Cuerpo de latón

Construcción durable y resistente.

Equipo de autonivelación incluido

Ofrece un ajuste perfecto para una instalación precisa.



Protector de polvo

Evita que los residuos entren en la válvula después de la instalación.

Sirve como una guía de profundidad para instalación.

Entradas de cobre

Entradas hembra de 1/2" NPT para agua fría y caliente.

Flexibilidad de instalación en superficie

Adecuada para instalación en losa de concreto.

R950

Válvula para llave de tina a piso

LLAVES PARA TINA

DUOMANDOS



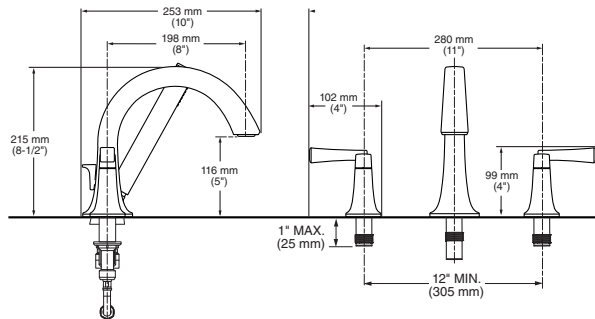
T353900.002 Cromo



T353900.278 Legacy Bronze

Duomando para tina **Townsend**

- Requiere válvula *Roman Flash R900*. Se vende por separado
- ¡Sin goteo! Cuenta con cartuchos de discos cerámicos de ¼ de vuelta
- Durable, su construcción de latón es ideal para el contacto prolongado con agua
- Manerales de metal



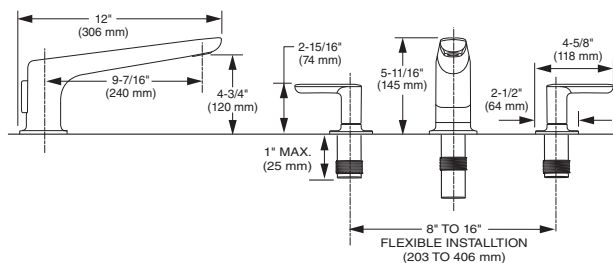
T105900.002 Cromo

T105900.295 Satín

T105900.243 Negro Mate

Duomando para tina **Studio S**

- Requiere válvula *Roman Flash R900*. Se vende por separado
- ¡Sin goteo! Cuenta con cartuchos de discos cerámicos de ¼ de vuelta
- Durable, su construcción de latón es ideal para el contacto prolongado con agua
- Manerales de metal



Válvula Flash™ Roman para Duomando de Tina

Profundidad de Instalación Flexible

Se adapta a una variedad de superficies de montaje de hasta 2 1/2" (6.3 cm) de espesor.

Llaves de prueba

Permite al instalador purgar las líneas antes de instalar la llave.

Ancho de Instalación Flexible

Incluye mangueras flexibles y componentes de montaje independientes para manerales, salida y regadera de mano.

Cuerpo de latón

Construcción durable y resistente.

Entradas de cobre

Entradas estándar de 1/2".

Conexión flexible

Se instala con mangueras de acero inoxidable incluidas o conexión soldable directa a tubos de cobre de 1/2".

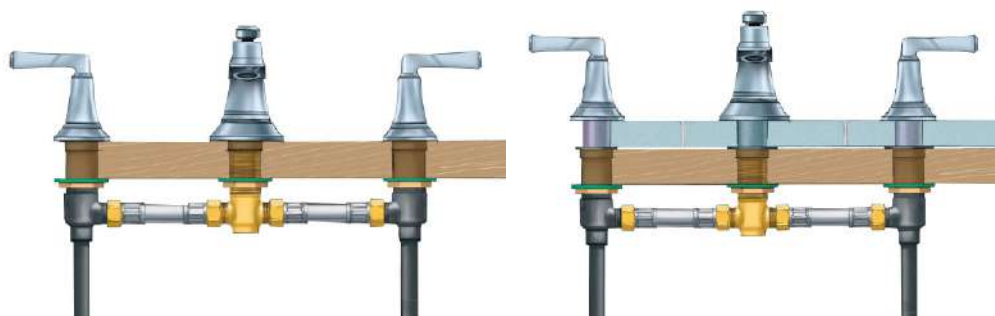


R900

Válvula para duomando de tina

Profundidad de Instalación Flexible

- Permite la instalación desde la parte superior del maneral y salida y se adapta a una variedad de profundidades de instalación
- 1.5" (3.8 cm) para obra negra + 1" (2.5 cm) de acabado
- No requiere ajustes en la válvula empotrada



SALIDAS DE TINA

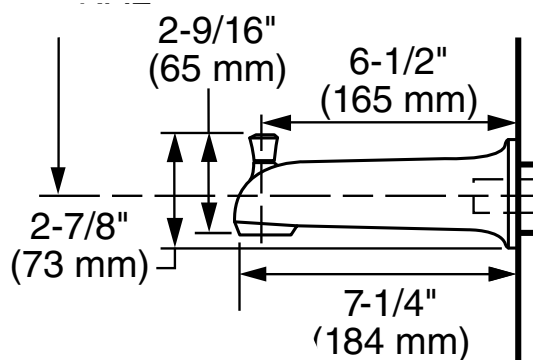


8888093MX.002 Cromo ●

8888093.278 Legacy Bronze ●

Salida de tina con desviador **Townsend**

- Construcción sólida de latón
- Conexión Slipt-On (a presión)



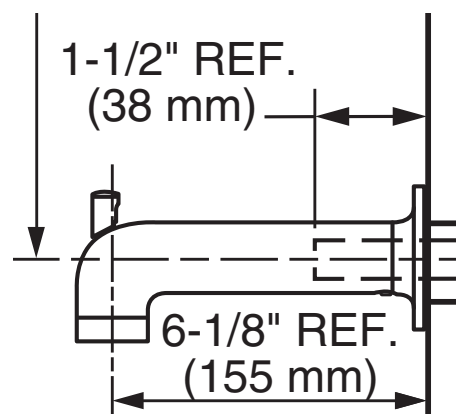
8888318MX.002 Cromo ●

8888318.295 Satín ●

8888318.243 Negro Mate ●

Salida de tina con desviador **Studio S**

- Construcción sólida de latón
- Conexión Slipt-On (a presión)







TINAS



INFORMACIÓN GENERAL

TINAS

De la turbulencia a la tranquilidad



Para revitalizar los músculos adoloridos o calmar las tensiones de un día agitado, nuestras tinas e hidromasajes le ofrecen opciones terapéuticas para aliviar su estrés. Disponibles en una amplia gama de estilos, tamaños y formas, será fácil encontrar el modelo perfecto para complementar su baño. En **American Standard** nos tomamos muy en serio su comodidad y relajación, si usted quiere instalar una tina, no lo piense más y conozca todas nuestras ventajas:

Diseños

En **American Standard** encontrará la tina que estaba buscando, ya que contamos con distintos diseños y medidas que se adaptan a sus necesidades.

Configuraciones

Esquinera, rectangular y ovalada, de 1 o 2 personas, en **American Standard** le ofrecemos distintas opciones.

Seguridad

Por su seguridad y tranquilidad **American Standard** cumple con los estándares más estrictos de calidad y en cada una de sus tinas le ofrece piso antiderrapante, minimizando el riesgo de una caída.

Ergonomía

Las tinas **American Standard** han sido diseñadas para adaptarse a la forma de su cuerpo brindando un mayor alivio en los puntos de estrés.



Tinas profundas

Nuestras tinas están diseñadas para ser más profundas, lo que se traduce en mayor capacidad de agua y así, un mayor estado de relajación.

Motores silenciosos

Nuestros motores son potentes y silenciosos. Además de que exceden las normas de calidad más estrictas, ideales para su bienestar y seguridad.

Preniveladas

Las bases de nuestras tinas son preniveladas, y cuentan con patas niveladoras que harán más fácil y menos costosa su instalación.

Jets

Disfrute un masaje terapéutico con nuestros jets Acumax, los cuales proporcionan una corriente de chorros que pueden dirigirse a áreas específicas y liberar tensiones y músculos adoloridos.

Con flujo y dirección ajustable, los chorros de alta eficiencia infunden más aire en el agua, dando como resultado un mayor flujo que estimula la piel, para un mayor descanso.

Nueva tubería flexible

La nueva tecnología de nuestras tuberías flexibles le ofrece ventajas en la instalación y mantenimiento a largo plazo.

Los diferentes tipos de poliéster hacen más manejable su tina, lo que facilita la instalación y hace la tubería excepcionalmente fuerte y resistente.

Ideal para climas extremos, la nueva tubería puede trabajar a temperaturas de -10° a 140 °C

Su nuevo pegamento cristalizado evita fugas en las uniones; también se agregó una abrazadera sobre la tubería, la cual brinda una mayor seguridad contra fugas y mayor tranquilidad para usted.

La nueva tubería flexible evita el acumulamiento de agua y la generación de bacterias.



¿Por qué acrílico?

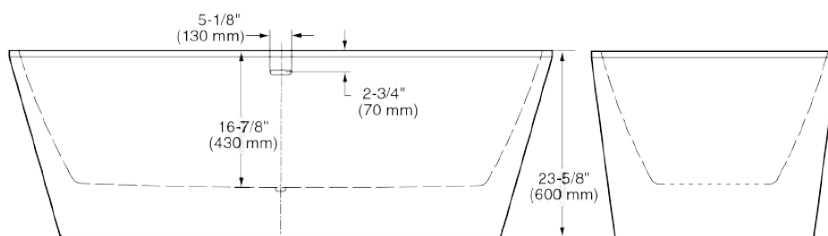
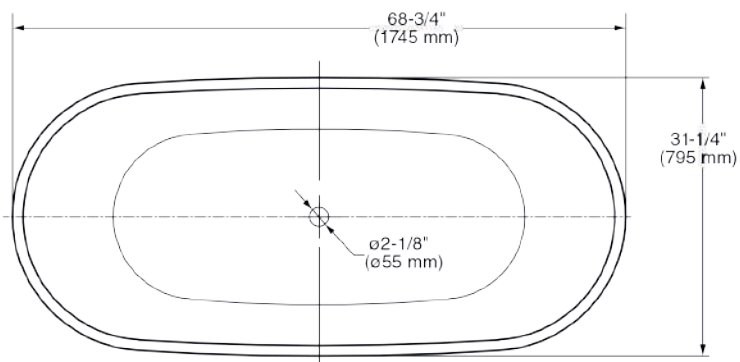
Por su durabilidad, solidez, resistencia y fácil mantenimiento a largo plazo, el acrílico es un material perfecto que protege contra grietas, decoloración y despostillado. Su acabado al alto brillo es fácil de limpiar, mantiene su apariencia lustrosa por mucho tiempo y gracias a su retención del calor permite un baño tibio por más tiempo.



2765034.020 Blanco ○

Tina freestanding **Coastal**, sin hidromasaje

- Acrílico fundido de alto brillo
- Rebosadero horizontal que ofrece mayor profundidad para evitar desbordamiento
- 1 desagüe integrado push/foot
- No incluye mezcladora, se vende por separado
- Incluye sistema de nivelación
- Capacidad: 273 l
- Medidas: largo 174.5 cm x ancho 79.5 cm x 60 cm profundidad
- Peso: 68 kg

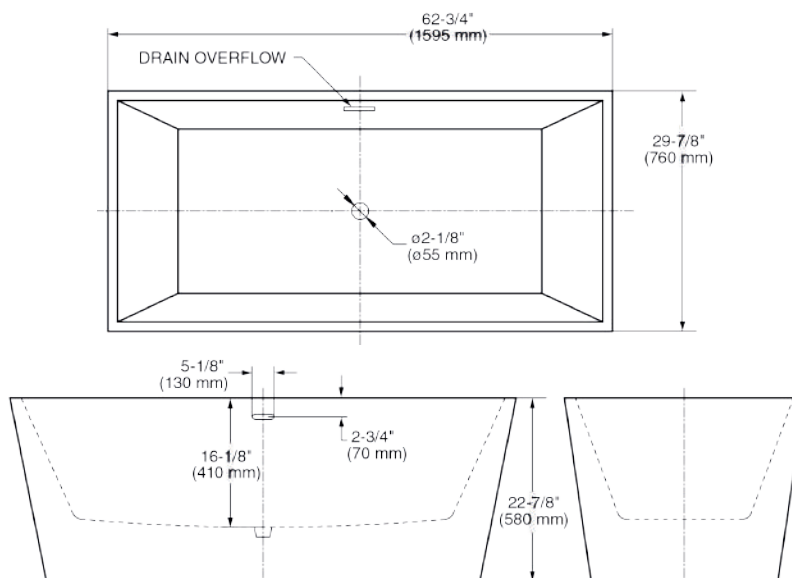




2766034.020 Blanco ○

Tina freestanding **Sedona**, sin hidromasaje

- Acrílico fundido de alto brillo
- Rebosadero horizontal que ofrece mayor profundidad para evitar desbordamiento
- 1 desagüe integrado push/foot
- No incluye mezcladora, se vende por separado
- Incluye sistema de nivelación
- Capacidad: 273l
- Medidas: largo 159.5 cm x ancho 76 cm x 58 cm profundidad
- Peso: 68 kg



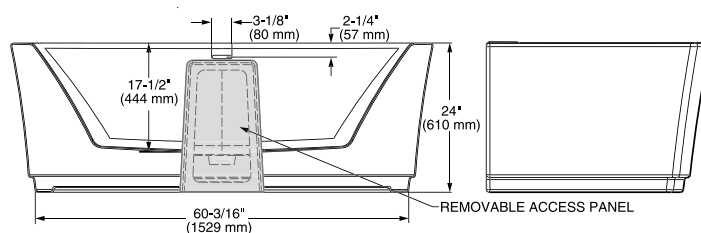
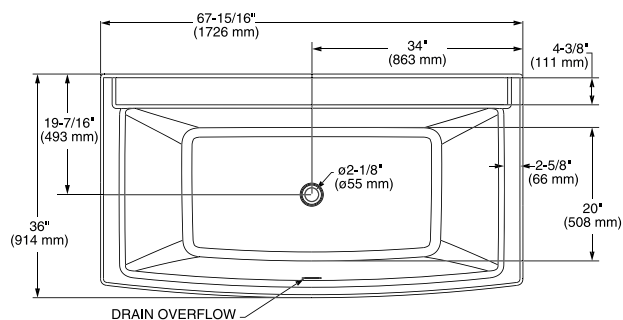
TINAS



2691004.020 Blanco ○

Tina freestanding **Townsend**

- Requiere kit de drenaje 1582000.002 (se vende por separado)
- Diseño contemporáneo
- Pared posterior recta permite una instalación “al ras de la pared” o instalación freestanding al centro de la habitación
- Gran profundidad en la tina, ofrece un máximo confort
- Acrílico de alta calidad sin uniones con refuerzo de fibra de vidrio
- Superficie de alto brillo y fácil de limpiar
- Amplia repisa permite la instalación de una mezcladora de tina Roman
- Desagüe central integrado
- Patas niveladoras ajustables
- Panel de acceso posterior extraíble
- Combina con la línea de llaves Townsend y el inodoro OP VorMax
- Garantía limitada de por vida

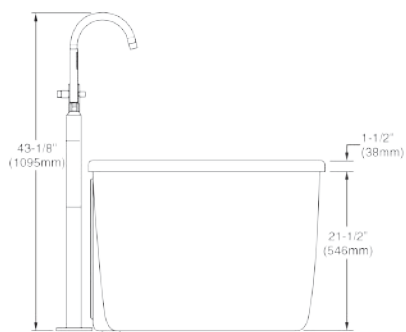
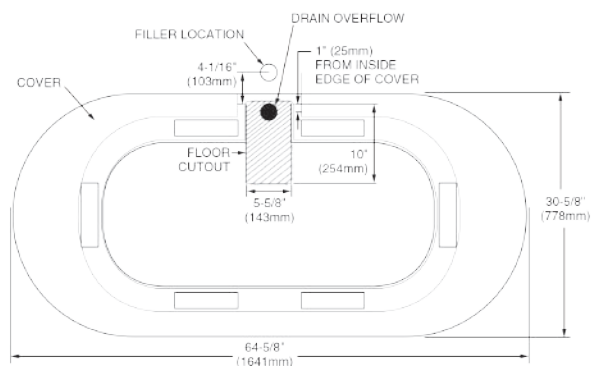




2764014M202.011 Blanco ○

Tina freestanding con llave **Cadet**, sin hidromasaje

- Tina autosostenible de piso
- Acrílico reforzado con fibra de vidrio
- Construcción en dos partes, con panel de acceso para fácil instalación
- Incluye mezcladora con válvula y desagüe en acabado cromo
- Capacidad: 220 l
- Medidas: largo 164 cm x ancho 77.8 cm x profundidad 58.5 cm
- Peso: 54 kg

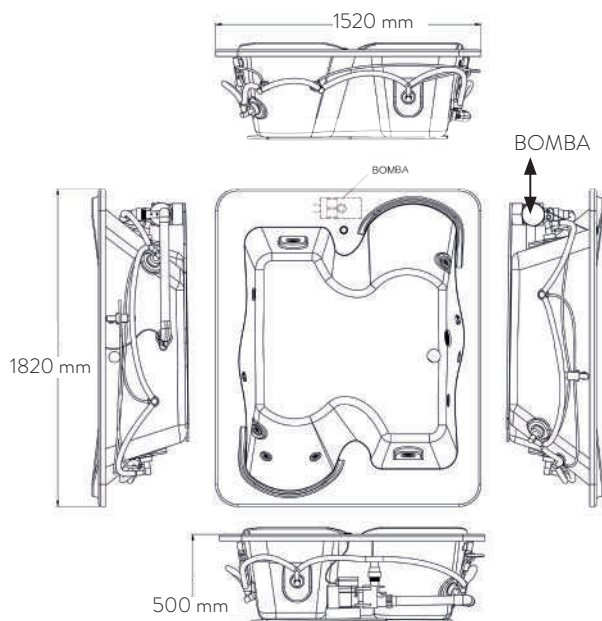




50552.020 Blanco ○

Tina con hidromasaje **Oregon**

- 4 jets ajustables medianos
- 4 jets ajustables grandes
- 2 controles de turbulencia
- 1 desagüe integrado push/foot
- 1 motobomba de 2.1 HPR
- Incluye sistema de nivelación
- Capacidad: 480 l
- Medidas: largo 182 cm x ancho 152 cm x profundidad 50 cm
- Peso: 71 kg



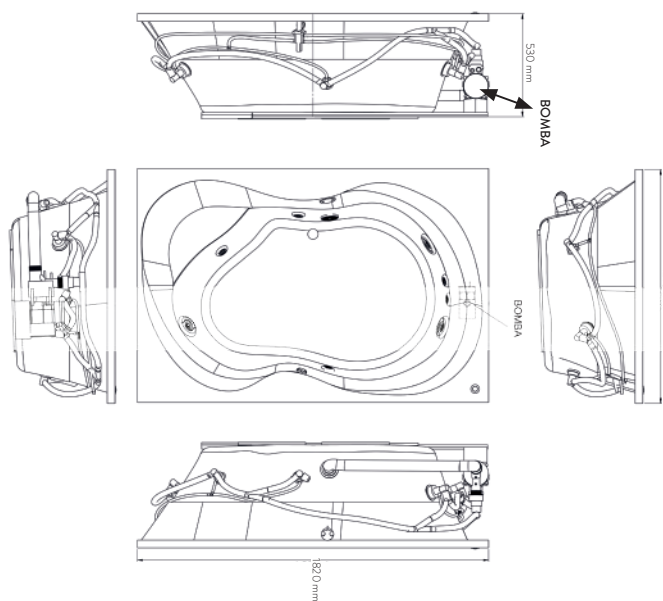


50153.020 Blanco

50153.021 Marfil

Tina con hidromasaje **Ellisse**

- 5 jets ajustables medianos
- 3 jets ajustables grandes
- 1 control de turbulencia
- 1 desagüe integrado push/foot
- 1 motobomba de 2.1 HPR
- Incluye sistema de nivelación
- Capacidad: 200 l
- Medidas: largo 182 cm x ancho 121 cm x profundidad 53 cm
- Peso: 55 kg



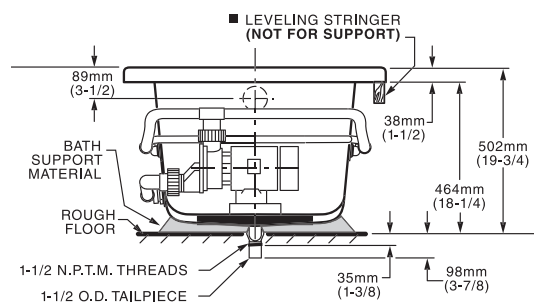
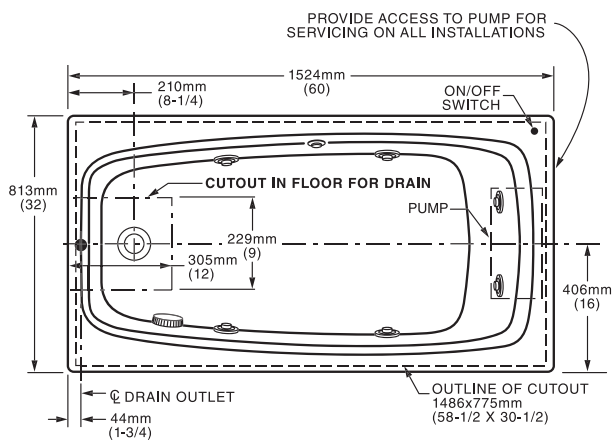
TINAS



2734018.020 Blanco ○

Mainstream Whirlpool

- Requiere drenaje 1583470.002 (se vende por separado)
- Acrílico con refuerzo de fibra de vidrio
- Sistema de hidromasaje instalado y probado en fábrica
- Bomba/motor autodrenante de una velocidad y 1.0 HPR con sello de funcionamiento en seco
- Cable de alimentación instalado de fábrica con enchufe
- Respaldo moldeado
- Seis chorros multidireccionales, coordinados en color, que incluyen dos chorros traseros de encendido/apagado
- Control de volumen de aire

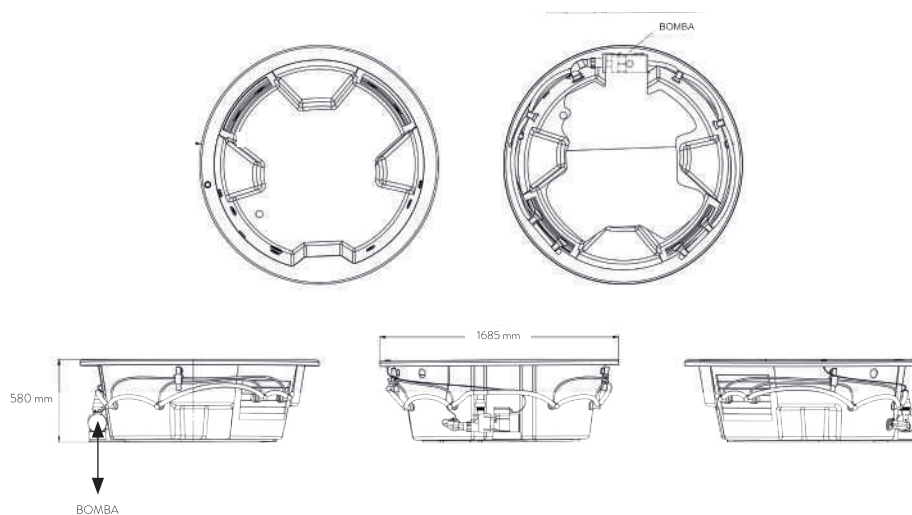




50139.020 Blanco ○

Tina con hidromasaje **Loft**

- 8 jets ajustables medianos
- 2 controles de turbulencia
- 1 desagüe integrado push/foot
- 1 motobomba de 2.1 HPR
- Incluye sistema de nivelación
- 3 escalones/asientos
- Capacidad: 512 l
- Medidas: diámetro 168.5 cm x profundidad 58 cm
- Peso: 81 kg



TINAS

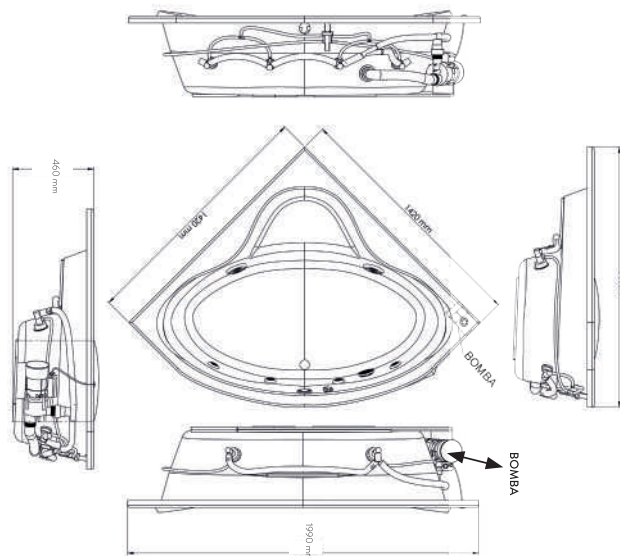


50114.020 Blanco ○

50114.020 Marfil ●

Tina con hidromasaje **Queen**

- 4 jets ajustables medianos
- 2 jets ajustables grandes
- 1 control de turbulencia
- 1 desagüe integrado push/foot
- 1 motobomba de 1.4 HPR
- Incluye sistema de nivelación
- Capacidad: 255 l
- Medidas: largo 199 cm x ancho 148 cm x profundidad 46 cm. Laterales 142 cm
- Peso: 53 kg

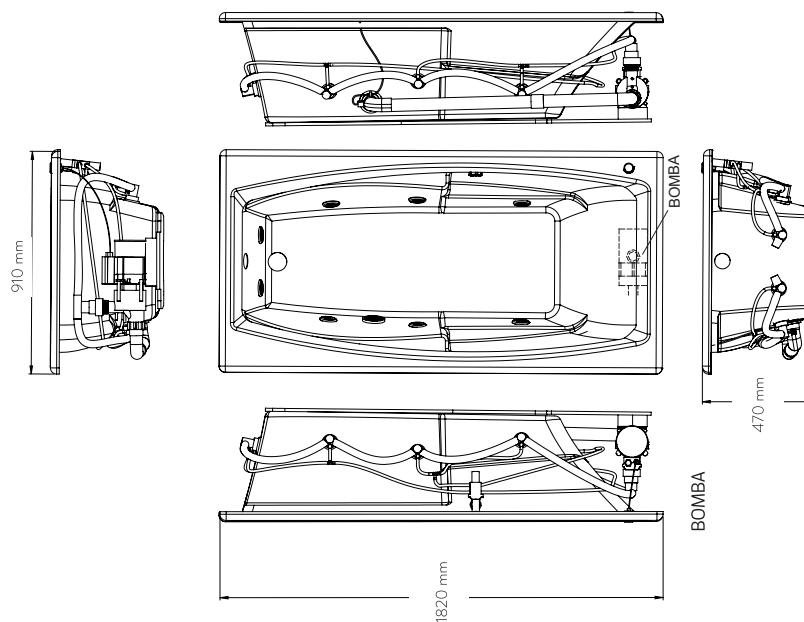




50556.020 Blanco ○

Tina con hidromasaje **Arizona**

- 8 Jets ajustables medianos
- 1 Control de turbulencia
- 1 Desagüe integrado push/foot
- 1 Motobomba de 1.4 HPR
- Incluye sistema de nivelación
- Capacidad: 240 l
- Medidas: largo 182 cm x ancho 91 cm x profundidad 47 cm
- Peso: 43 kg



TINAS



SP SOBRE PEDIDO

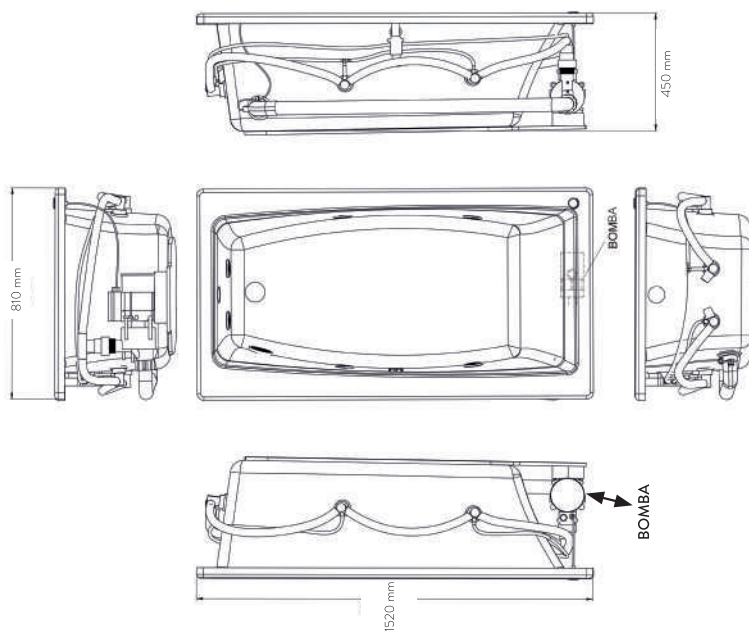


50131.020 Blanco ○

50131.021 Marfil ●

Tina con hidromasaje **Scanda**

- 6 jets ajustables medianos
- 1 control de turbulencia
- 1 desagüe integrado push/foot
- 1 motobomba de 1.4 HPR
- Incluye sistema de nivelación
- Capacidad: 197 l
- Medidas: largo 152 cm x ancho 81 cm x profundidad 45 cm
- Peso: 42 kg

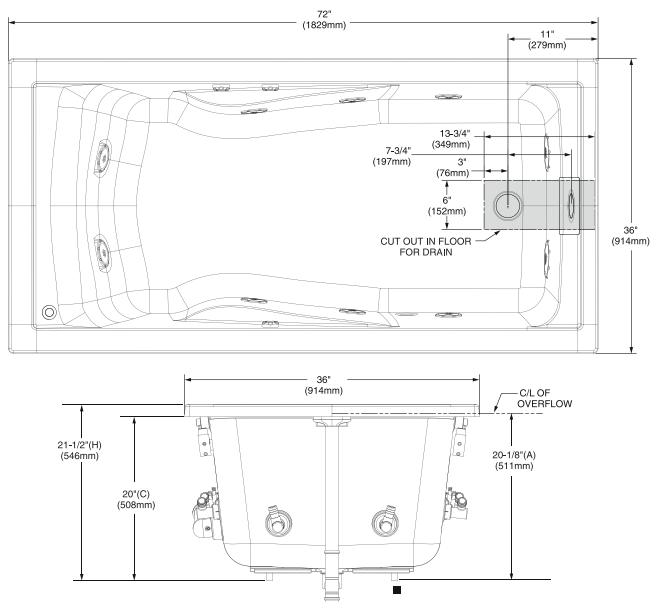




7236LC.020 Blanco ○

Tina con hidromasaje Everclean Whirlpool

- Requiere drenaje 1599500.020 (se vende por separado)
- ¡Tubería con EverClean!, mantén tu tina limpia, la tubería y las superficies de los jets cuentan con protección contra algas, hongos y moho
- Tina de acrílico con refuerzo de fibra de vidrio
- 10 jets ajustables con superficie lisa y fácil de limpiar
- 3 controles de turbulencia silenciosos
- 2 reposabrazos moldeados y soporte lumbar para mayor comodidad
- Piso texturizado y antideslizante para mayor seguridad
- Incluye sistema de nivelación
- Medidas: largo 182.9 cm x 91.4 cm ancho x 54.6 cm profundidad
- Peso: 48 Kg
- 1 motobomba de 2.1 HPR



TINAS



50168.020 Blanco



1.70 con hidromasaje

50170.020 Blanco



1.60 con hidromasaje

50172.020 Blanco



1.50 con hidromasaje



50171.020 Blanco



1.60 sin hidromasaje

50173.020 Blanco



1.50 sin hidromasaje

Tina **Ambar**

1.70

- Capacidad: 142 l
- Medidas: largo 170 cm x ancho 72 cm x profundidad 39 cm
- Peso con hidromasaje 42 kg

1.60

- Capacidad: 137 l
- Medidas: largo 160 cm x ancho 72 cm x profundidad 39 cm
- Peso con hidromasaje 42 kg
- Peso sin hidromasaje 33 kg

1.50

- Capacidad: 132 l
- Medidas: largo 150 cm x ancho 72 cm x profundidad 39 cm
- Peso con hidromasaje 41 kg
- Peso sin hidromasaje 33 kg

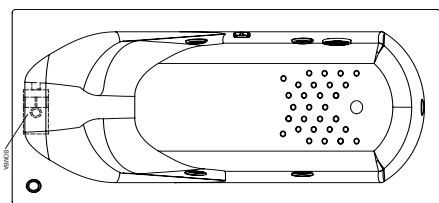
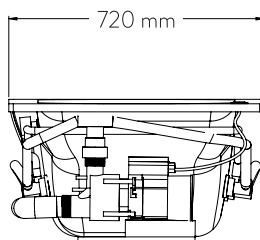
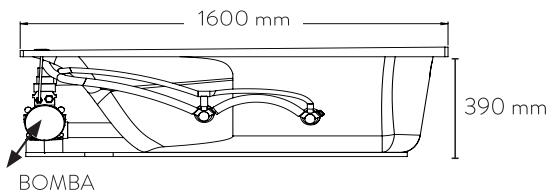
Con hidromasaje

- 4 jets ajustables medianos
- 1 control de turbulencia
- 1 desagüe integrado push/foot
- 1 motobomba de 1.4 HPR
- Incluye sistema de nivelación

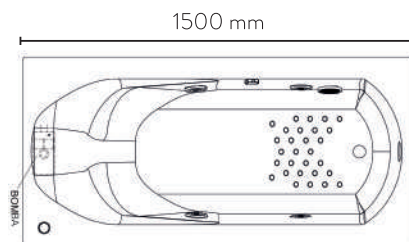
Sin hidromasaje

- 1 desagüe integrado push/foot
- Incluye sistema de nivelación

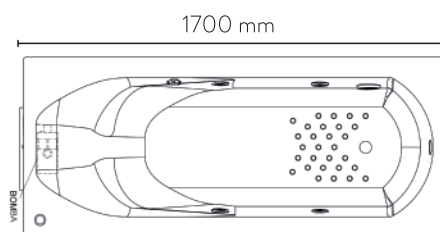
Ambar 1.60



Ambar 1.50



Ambar 1.70



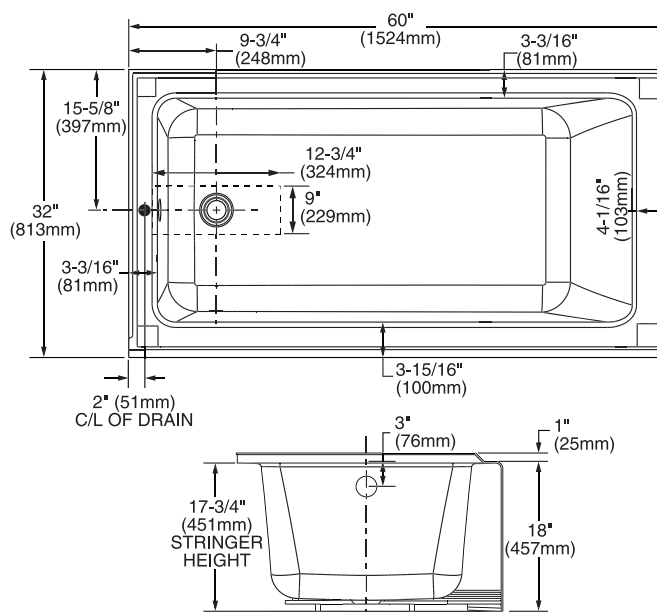


2946202.011 Izquierdo

2946102.011 Derecho

Tina **Studio**

- Requiere drenaje 1583470.002 (se vende por separado)
- Acrílico de alto brillo con refuerzo de fibra de vidrio
- Faldón integrado con diseño limpio y minimalista
- Remodela fácilmente, su tamaño estandar se adapta a espacios ya existentes o nuevos.
- Tina pre-nivelada para fácil instalación
- Medidas: largo 152.4 cm x ancho 81.3 cm x 45.7 cm profundidad
- Peso: 27 kg



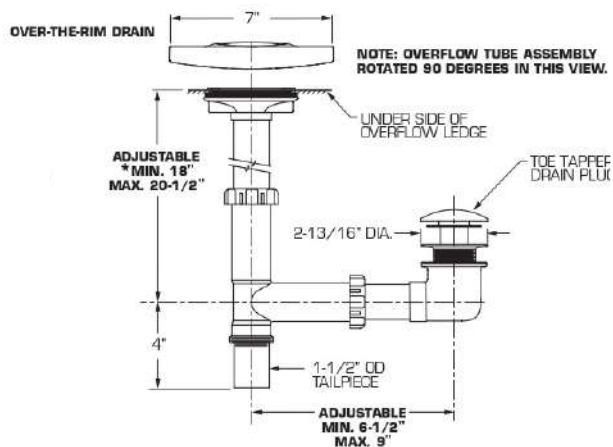
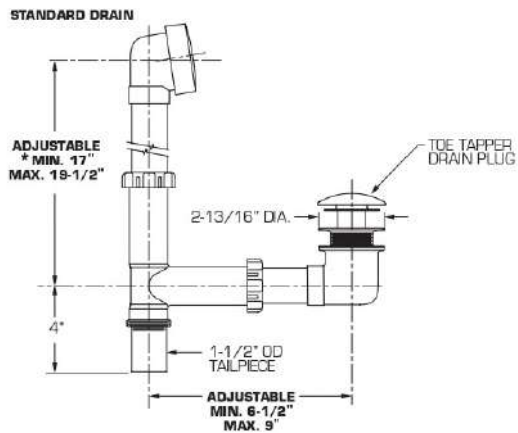
DRENAJES DE TINA



1599500.020

Drenaje

- Drenaje único para una inmersión completa
- Dos cubiertas de desbordamiento
- Tapón para una mayor comodidad



1680100.002

Kit de drenaje **Pop up** y cubierta de rebosadero

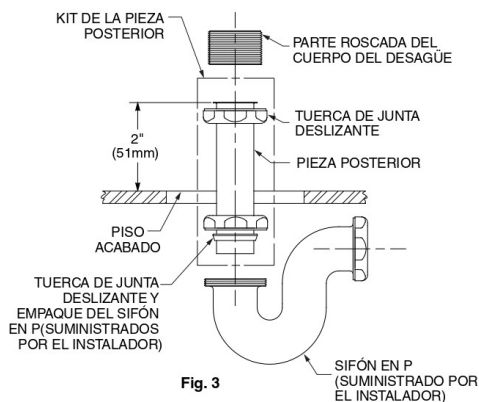
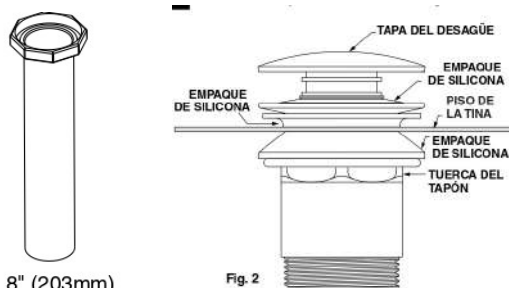
- Apertura y cierre de drenaje con un suave empuje
- Cubierta de desbordamiento y desagüe estándar
- Se adapta a los modelos de *Tinas Freestanding Coastal* y *Freestanding Sedona*



1582000.002 Cromo

Kit de drenaje y desbordamiento

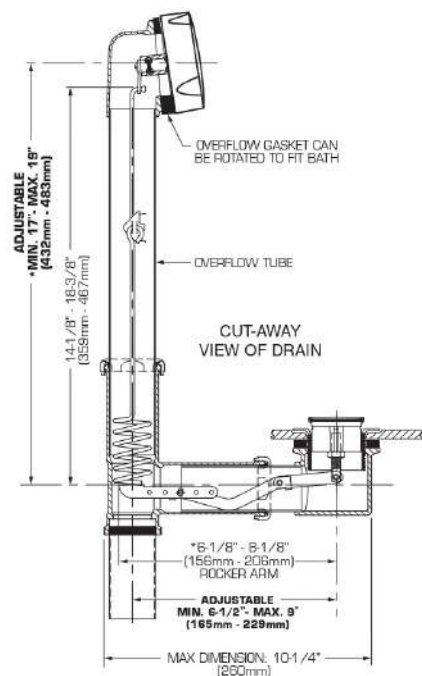
- Apertura y cierre de drenaje con un suave empuje
- Fácil de instalar
- Para uso en la tina Townsend modelo 2691.004



1583470.002 Cromo

Desagüe universal

- Resistencia a contacto prolongado con el agua gracias a su construcción de latón
- Tapón con recubrimiento y tapa de desbordamiento para mayor durabilidad
- Garantía limitada de un año





SUITES



LÍNEA TOWNSEND



1



2



5



1



3



6



4



8



7



9



10



11



12

13



14



15



16



17

Consulta a tu asesor de ventas para armar la suite de acuerdo a tu gusto y necesidades



NO.	CÓDIGO	DESCRIPCIÓN
1	TU353501.278	Kit regadera y brazo Townsend
2	T353900.278	Duomando para tina Townsend
3	R900	Válvula para duomando de tina
4	7353210.278	Gancho doble Townsend
5	7353018.278	Toallero de barra Townsend de 45.7 cm (18")
6	7353024.278	Toallero de barra Townsend de 61 cm (24")
7	7353224.278	Toallero de barra doble Townsend de 61 cm (24")
8	2691004.020	Tina Freestanding Townsend
9	RU101	Válvula flash de conexión universal
10	7353101.278	Monomando para lavabo Townsend
11	7353801.278	Duomando para lavabo Townsend de 6" a 12"
12	641001.020	Lavabo de pedestal o sobreponer Boulevard 1P
13	641008.278	Lavabo de pedestal o sobreponer Boulevard 8"
14	7353190.278	Toallero de argolla Townsend
15	7353230.278	Portapapel Townsend
16	8888114.278	Césped decorativo para lavabo
17	2922A104MX.020	Inodoro OP VorMax

LÍNEA TOWNSEND



1



2



5



1



3



6



4



8



7



9



10



11



12

13

14



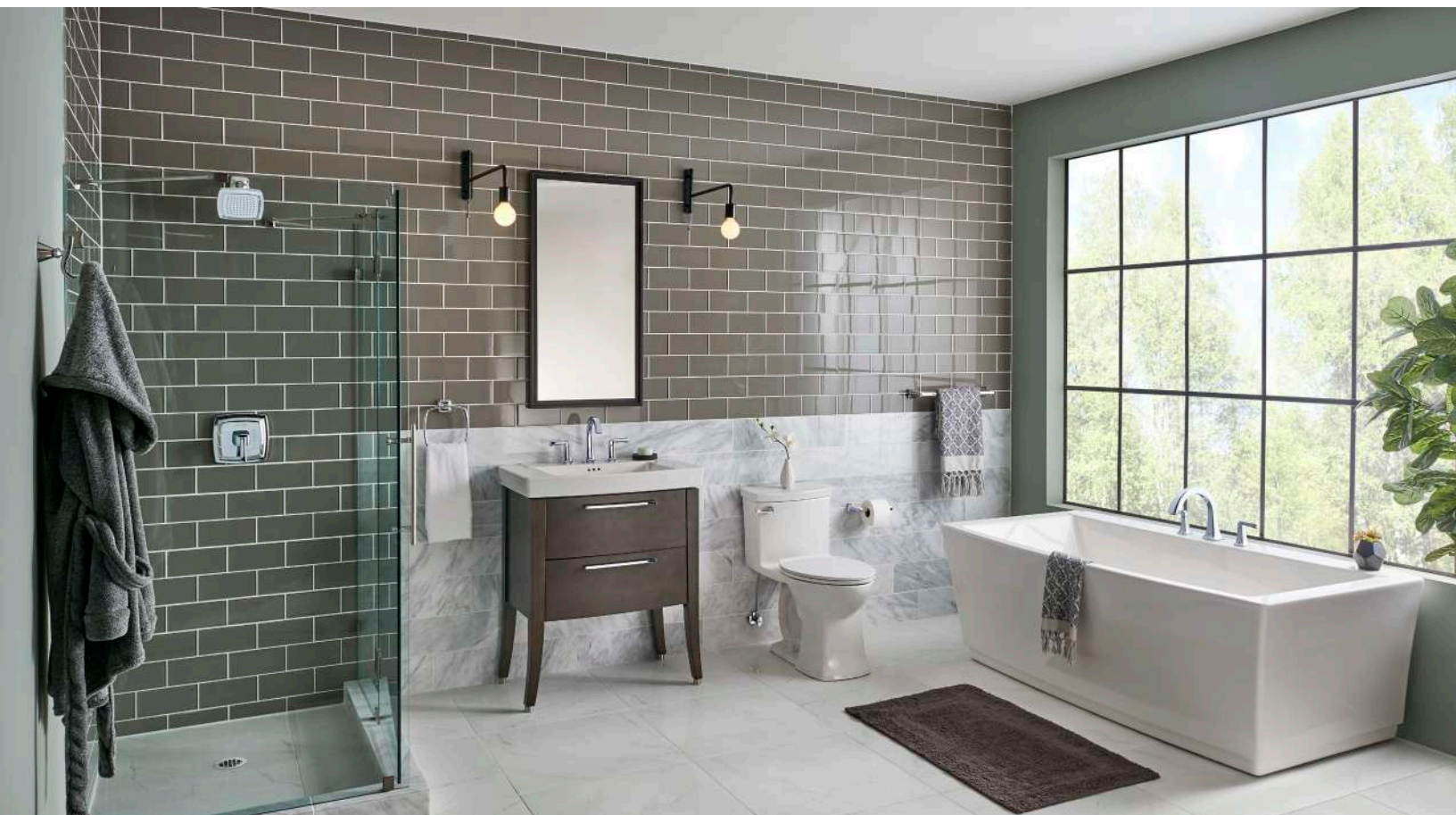
15



16



Consulta a tu asesor de ventas para armar la suite de acuerdo a tu gusto y necesidades



NO.	CÓDIGO	DESCRIPCIÓN
1	TU353501.002	Kit regadera y brazo Townsend
2	T353900.002	Duomando para tina Townsend
3	R900	Válvula para duomando de tina
4	7353210.002	Gancho doble Townsend
5	7353018.002	Toallero de barra Townsend de 45.7 cm (18")
6	7353024.002	Toallero de barra Townsend de 61 cm (24")
7	7353224.002	Toallero de barra doble Townsend de 61 cm (24")
8	2691004.020	Tina Freestanding Townsend
9	RU101	Válvula flash de conexión universal
10	7353101MX.002	Monomando para lavabo Townsend
11	7353801MX.002	Duomando para lavabo Townsend de 6" a 12"
12	7353190.002	Toallero de argolla Townsend
13	641001.020	Lavabo de pedestal o sobreponer Boulevard 1P
14	641008.020	Lavabo de pedestal o sobreponer Boulevard 8"
15	2922A104MX.020	Inodoro OP VorMax
16	7353230.002	Portapapel Townsend

LÍNEA STUDIO S



Consulta a tu asesor de ventas para armar la suite de acuerdo a tu gusto y necesidades

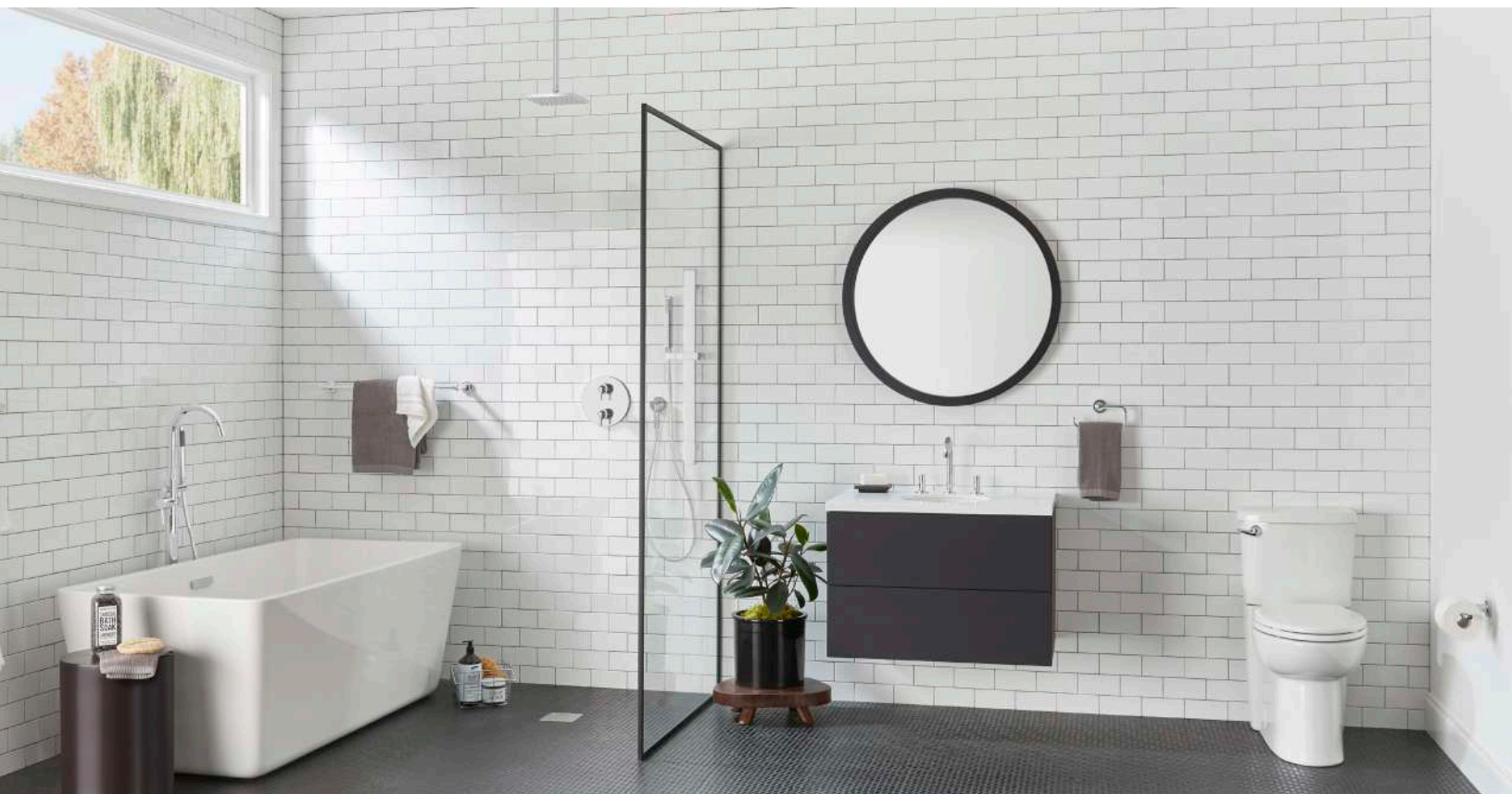


NO.	CÓDIGO	DESCRIPCIÓN
1	TU105507.243	Kit brazo y chapetón Studio S
2	T064951.243	Llave para tina a piso Studio S
3	R950	Válvula para llave de tina a piso
4	7105018.243	Toallero de barra Studio S de 45.7 cm (18")
5	7105024.243	Toallero de barra Studio S de 61 cm (24")
6	7105224.243	Toallero de barra doble Studio S de 61 cm (24")
7	7105210.243	Gancho doble Studio S
8	2765034.020	Tina Coastal
9	RU101	Válvula flash de conexión universal
10	7105121.243	Monomando para lavabo Studio S
11	7105172.243	Monomando alto para lavabo con extensión Studio S
12	7105821.243	Duomando para lavabo Studio S de 6" a 12"
13	7105801.243	Duomando para lavabo Studio S de 6" a 12"
14	01797.020	Lavabo de sobreponer Aruba sin perforación
15	7105190.243	Toallero de argolla Studio S
16	3712A100MX.020 4162A104MX.020	Taza Studio S Tanque Studio S
17	7105230.243	Portapapel Studio S

LÍNEA STUDIO S



Consulta a tu asesor de ventas para armar la suite de acuerdo a tu gusto y necesidades



NO.	CÓDIGO	DESCRIPCIÓN
1	TU105507.002	Kit brazo y chapetón Studio S
2	T064951.002	Llave para tina a piso Studio S
3	R950	Válvula para llave de tina a piso
4	7105018.002	Toallero de barra Studio S de 45.7 cm (18")
5	7105024.002	Toallero de barra Studio S de 61 cm (24")
6	7105224.002	Toallero de barra doble Studio S de 61 cm (24")
7	7105210.002	Gancho doble Studio S
8	2765034.020	Tina Coastal
9	RU101	Válvula flash de conexión universal
10	7105121.002	Monomando para lavabo Studio S
11	7105172.002	Monomando alto para lavabo con extensión Studio S
12	7105821MX.002	Mezcladora para lavabo Studio S
13	7105801MX.002	Duomando para lavabo Studio S de 6" a 12"
14	1797.020	Lavabo de sobreponer Aruba sin perforación
15	7105190.002	Toallero de argolla Studio S
16	3712A100MX.020 4162A104MX.020	Taza Studio S Tanque Studio S
17	7105230.002	Portapapel Studio S

LÍNEA BOULEVARD



Consulta a tu asesor de ventas para armar la suite de acuerdo a tu gusto y necesidades



NO.	CÓDIGO	DESCRIPCIÓN
1	T184951.002	Llave para tina a piso Times Square
2	R950	Válvula para llave de tina a piso
3	1660194.002	Brazo de regadera de montaje a pared
4	1660688MX.002	Regadera de plato Square Rain
5	TU064500.002	Monomando para regadera Serin
6	R101	Válvula flash de conexión universal
7	2766034.020	Tina Sedona
8	7353101.002	Monomando para lavabo Townsend
9	610000.020	Lavabo de bajocubierta Boulevard
10	2891128MX.020	Inodoro OP Boulevard

LÍNEA FLUENT

1



2



3



4



5



6



7



8



9

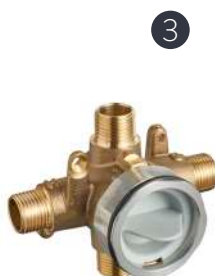


Consulta a tu asesor de ventas para armar la suite de acuerdo a tu gusto y necesidades



NO.	CÓDIGO	DESCRIPCIÓN
1	8888061MX.002	Brazo y chapetón para regadera
2	1660604MX.002	Regadera de plato ancho
3	RU101	Válvula flash de conexión universal
4	TU186500.002	Monomando para regadera Fluent
5	7186101MX.002	Monomando para lavabo Fluent
6	7186201MX.002	Duomando para lavabo Fluent de 4"
7	7186801MX.002	Duomando para lavabo Fluent de 6" a 12"
8	01660.020	Lavabo de sobrecubierta Cadet universal 4"
9	2403F100MX.020	Inodoro OP Compact Cadet I

LÍNEA SERIN



Consulta a tu asesor de ventas para armar la suite de acuerdo a tu gusto y necesidades



NO.	CÓDIGO	DESCRIPCIÓN
1	1660845.002	Regadera Serin
2	TU064500.002	Monomando para regadera Serin
3	RU101	Válvula flash de conexión universal
4	2765034.020	Tina Coastal
5	T064951.002	Llave para tina a piso Serin
6	R950	Válvula para llave de tina a piso
7	2064121MX.002	Monomando para lavabo Serin
8	64201.020	Lavabo de sobrecubierta Studio Carre
9	215AA104PMX.020	Kit Cadet Pro Plus con asiento

LÍNEA COLONY



1



3



5



2



4



6



7



8



9



10



12



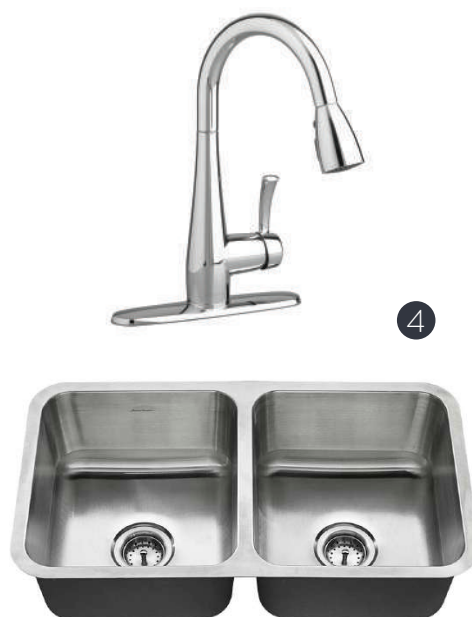
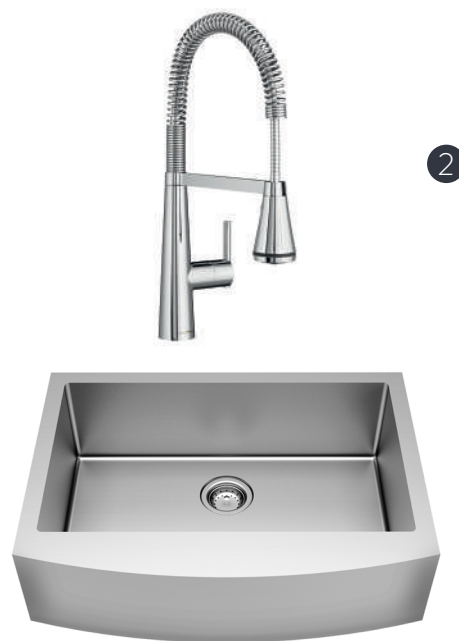
11

Consulta a tu asesor de ventas para armar la suite de acuerdo a tu gusto y necesidades



NO.	CÓDIGO	DESCRIPCIÓN
1	3275501MX.002	Ensamblajes con regadera Colony Soft
2	RU101	Válvula flash de conexión universal
3	TU075500.002	Monomando para regadera Colony
4	8336210.002	Gancho perchero CR Series
5	8336018.002	Toallero de barra CR Series de 45.7 cm (18")
6	8336024.002	Toallero de barra CR Series de 61 cm (24")
7	2175503MX.002	Monomando para lavabo Colony Soft
8	2275503MX.002	Duomando para lavabo Colony Soft de 4"
9	01488.020 01489.020	Lavabo de pedestal o colgar Habitat 4" Pedestal Habitat
10	8336190.002	Toallero de argolla CR Series
11	8336230.002	Portapapel CR Series
12	4192A104MX.020 3251C101MX.020 11004.020	Tanque Colony Taza Colony Asiento M-235

LÍNEA COCINA



Consulta a tu asesor de ventas para armar la suite de acuerdo a tu gusto y necesidades



NO.	CÓDIGO	DESCRIPCIÓN
1	1180SB3020.291 4931380MX.002	Tarja de cocina Avery Monomando con sensor para cocina Beale
2	18SB9302200A.075 4932350MX.002	Tarja de cocina Pekoe Monomando semi-profesional para cocina Edgewater
3	18SB9301800T.075 4932300MX.002	Tarja de cocina American Standard Monomando para cocina Edgewater
4	18DB.9321800T.075 4433300MX.002	Tarja de cocina American Standard Monomando para cocina Quince
5	18SB.9232100S.075 7074550.002	Tarja de cocina Portsmouth Duomando de cocina Colony Pro



INSTITUCIONAL



Selectronic®

Desempeño y Flexibilidad

Plataforma libre de contacto Selectronic®

La plataforma Selectronic® utiliza un sensor universal y opciones de suministro para ofrecer un desempeño superior.

- Higiénica operación: Libre de manos
- Un sensor para todo: Mismo sensor para llaves y fluxómetros*
- Electrónicos de vanguardia: Previene falsas activaciones y descargas fantasmas. El sensor solo se activa bajo el reflejo de su propia señal
- Fácil ajuste: El rango de detección puede ajustarse manualmente o con el control remoto**
- A prueba de fugas: Las llaves y fluxómetros permanecen cerrados ante una pérdida de batería o conexión eléctrica

Cuatro opciones de suministro:

1. Batería - Corriente Directa (DC)
2. Batería de Larga Duración PWRX – 10 años (LLB)
3. Conexión eléctrica – Corriente Alterna (AC)
4. Múltiple conexión - Hasta 15 equipos en paralelo (Multi-AC)

Producto para proyectos. Solo sobre pedido.



* Excepto llave NextGen

** Excepto Serin Selectronic



INFORMACIÓN GENERAL

Serin® Sensor

Nuestra llave Serin electrónica combina estilo, diseño contemporáneo y una innovadora tecnología que ofrece un desempeño confiable

Montaje sobrecubierta



Montaje a pared



Largo de salida ajustable de 15 a 22.5 cm para ajustarse a diferentes estilos y tamaños de lavabos

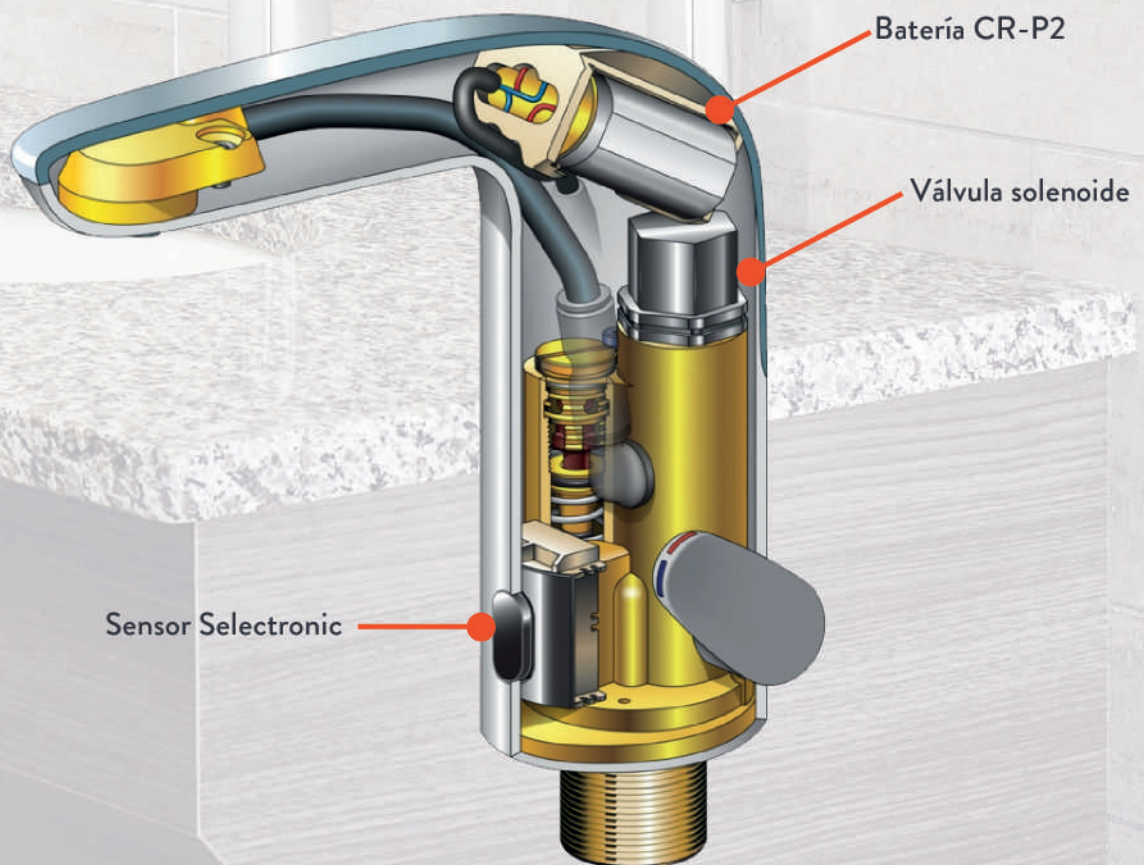
- **Sensor en la salida de la llave**
 - Permite un estilo limpio.
 - El sensor oculto reduce vandalismo.
- **Establece un rango de detección evaluando su entorno**
- **Ajusta parámetros cada dos minutos**

NextGen™ Selectronic® Integrada

Características

- Sistema integrado en el cuerpo de la llave. No se necesita ninguna caja de conexión debajo de la cubierta
- Fácil instalación y mantenimiento, ahorra tiempo y dinero
 - Se instala en la cubierta
 - El servicio es fácil y accesible quitando la cubierta removible
- Higiénica, operación libre de contacto programable con el sensor Selectronic

Diseño Integrado



LLAVES INSTITUCIONALES

AP
Requiere alta presión



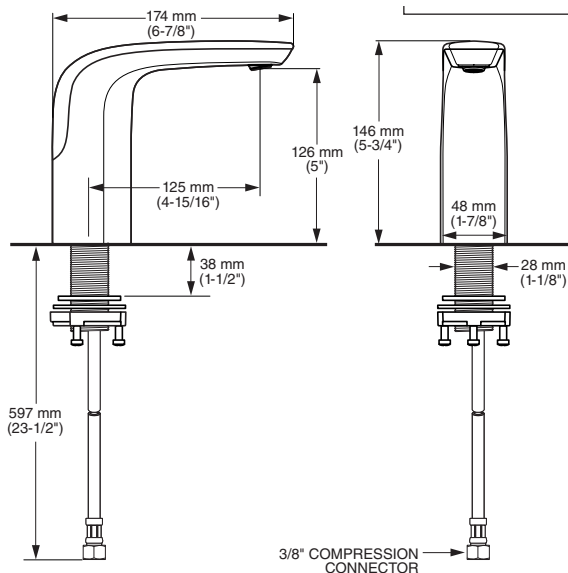
AP
Requiere alta presión



775103MX.002 Cromo

Llave electrónica para lavabo **Nextgen**

- Ecológica. Consume 1.3 lpm
- Ahorra 77% de agua en comparación con llaves estándar de 5.7 lpm
- Batería y válvula dentro del cuerpo de la llave (no requiere caja de conexiones externa)
- Plataforma Selectronic. Ajuste de rango de detección sin herramientas o con control remoto
- No incluye desagüe
- 5 años de garantía



SP SOBREPEDIDO

2064145MX.002 Cromo

Batería de 10 años (480,000 ciclos)

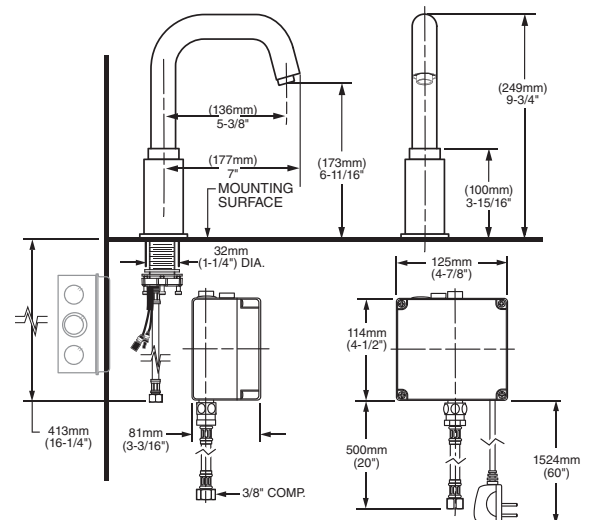
SP SOBREPEDIDO

2064155MX.002 Cromo

Batería CRP2 de 4 años (192,000 ciclos)

Llave electrónica para lavabo **Serin**

- Ecológica. Consume 1.9 lpm
- Ahorro de agua del 67% en comparación con llaves estándar de 5.7 lpm
- Distancia de detección auto-ajutable
- No incluye desagüe
- Adaptable con válvula termostática
- 5 años de garantía





T064355MX.002 Cromo Batería (DC)

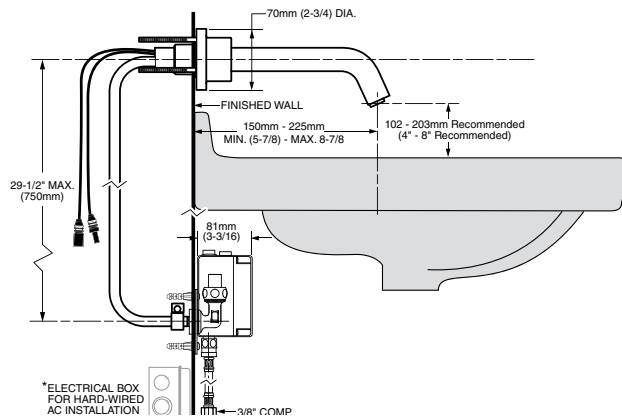
Llave electrónica para lavabo a pared **Serin**

- Ecológica. Consume 1.9 lpm
- Ahorra 67% de agua en comparación con llaves estándar de 5.7 lpm
- Distancia de detección auto-ajutable
- No incluye desagüe
- Adaptable con válvula termostática
- 5 años de garantía
- Necesita soporte de pared *R350MX*



R350MX

Soporte para llave electrónica a pared



LLAVES INSTITUCIONALES



SP SOBRE PEDIDO **2506155MX.002** Cromo 
Batería (DC) CRP2

SP SOBRE PEDIDO **250B105MX.002** Cromo 
Solo llave (modelo base)*

Llave Selectronic para lavabo de batería **Moments**

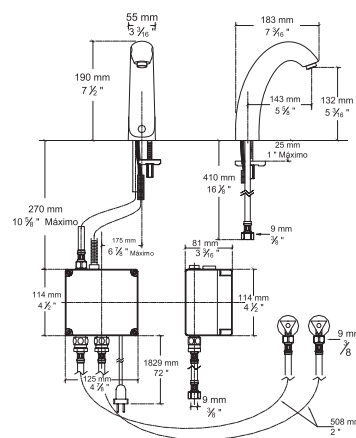
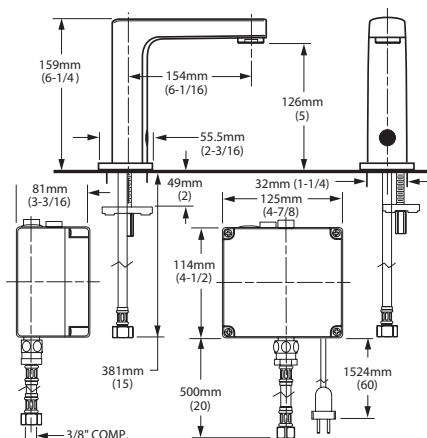
- Ecológica. Consume 1.9 lpm
- Ahorro de agua del 67% en comparación con llaves estándar de 5.7 lpm
- Plataforma Selectronic. Ajuste de rango de detección sin herramientas o con control remoto
- No incluye desagüe
- Adaptable con válvula termostática
- 5 años de garantía
- Modelo base requiere alguno de los kits de conexión **PK00**

6055105MX.002 Cromo 
Batería (DC)

SP SOBRE PEDIDO **605B105MX.002** Cromo 
Solo llave (modelo base)*

Llave electrónica para lavabo **Selectronic**

- Ecológica. Consume 1.9 lpm
- Ahorro de agua del 67% en comparación con llaves estándar de 5.7 lpm
- Plataforma Selectronic. Ajuste de rango de detección sin herramientas o con control remoto
- No incluye desagüe
- Adaptable con válvula termostática
- 5 años de garantía
- Modelo base requiere alguno de los kits de conexión **PK00**



*Es necesario complementar con un Power Kit de batería o conexión eléctrica



Requiere alta presión



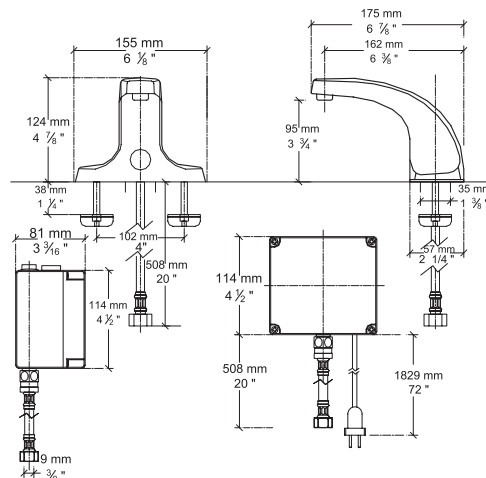
6055205MX.002 Cromo 
Batería (DC) CRP2



605B205MX.002 Cromo 
Solo llave (modelo base)*

Llave Selectronic para lavabo **Innsbrook**

- Ecológica. Consume 1.9 lpm
- Ahorro de agua del 67% en comparación con llaves estándar de 5.7 lpm
- Plataforma Selectronic. Ajuste de rango de detección sin herramientas o con control remoto
- No incluye desagüe
- Adaptable con válvula termostática
- 5 años de garantía
- Modelo base requiere alguno de los kits de conexión **PK00**



*Es necesario complementar con un Power Kit de batería o conexión eléctrica

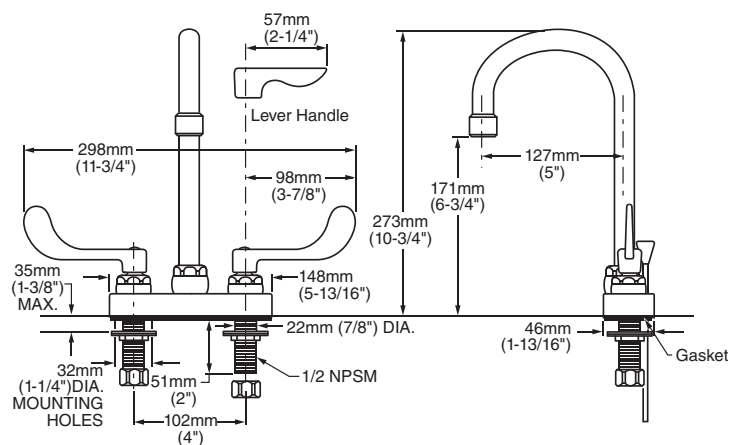
LLAVES INSTITUCIONALES



7500170MX.002 Cromo

Llave para tarja o lavabo institucional de 4"

- Salida giratoria
- Maneral tipo quirúrgico
- Salida alta de cuello de ganso
- Garantía limitada de 5 años
- Disco cerámico
- Consumo de agua 5.7 lpm
- Construcción sólida de latón

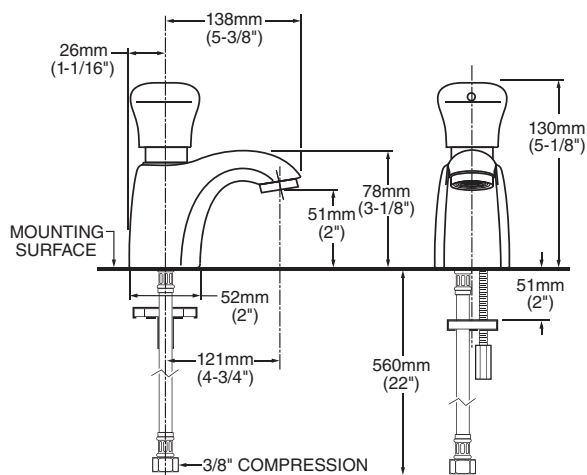




1340109MX.002 Cromo

Llave temporizadora **Metering**

- Ecológica. 3.8 lpm
- Ahorra hasta 33% de agua, en comparación con llaves estándar de 5.7 lpm
- Tiempo de apertura ajustable (0.6 litros por ciclo)
- Ideal para baños públicos donde el gasto de agua incontrolable es costoso
- Antivandálica
- 5 años de garantía



COMPLEMENTOS



PK00.PAC

Kit de conexión eléctrica con clavija

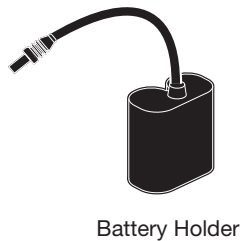
- Kit de conexión eléctrica (AC) para cualquier producto Selectronic (llaves y fluxómetros)
- Suministro de 110 V, 50-60 Hz



PK00.MAC

Kit de conexión eléctrica múltiple (Multi AC)

- Permite conectar hasta 15 productos Selectronic (llaves y fluxómetro) en paralelo con solo un tomacorriente
- Requiere un producto con alimentación *PK00.PAC* (clavija) o *PK00.HAC* (cableado directo)



PK00.CRP

Kit de batería (DC) de litio CR-P2

- Incluye batería, soporte de batería y conector
- Se instala fácil con fluxómetros Selectronic
- Vida de la batería: 192,000 ciclos (4 años con 4,000 ciclos por mes)
- El sistema a prueba de fallas detiene el flujo de agua durante un corte de energía

PK00.WRK

Kit de alimentación de batería de 10 años PWRX (LLB)

- Incluye paquete de batería de 10 años, soporte de batería y conector
- La química avanzada de la batería combinada con la tecnología de supercondensador reduce el tiempo de inactividad y los costos de mantenimiento asociados con el cambio de baterías
- Vida de la batería de 480,000 ciclos (10 años con 4,000 ciclos por mes)

LAVABOS INSTITUCIONALES

American Standard



SP SOBREPEDIDO

9140047.020 Blanco Perforación monomando

SP SOBREPEDIDO

9141011.020 Blanco Perforación 4"

Lavabo de colgar **Wheelchair**

- Cerámica vitrificada de alto brillo
- Rebosadero frontal
- Amplio espacio interior
- Recomendado para personas con capacidades diferentes
- Montaje a pared

SP SOBREPEDIDO

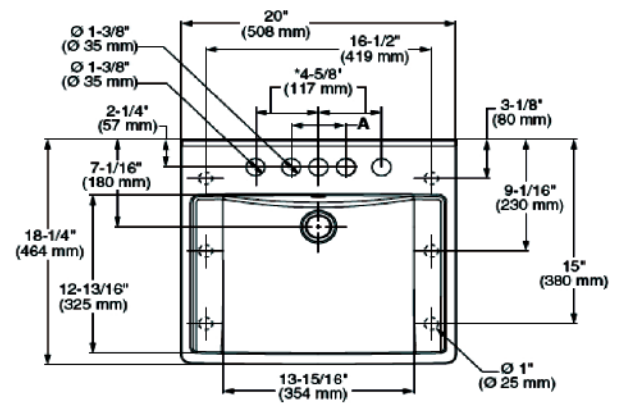
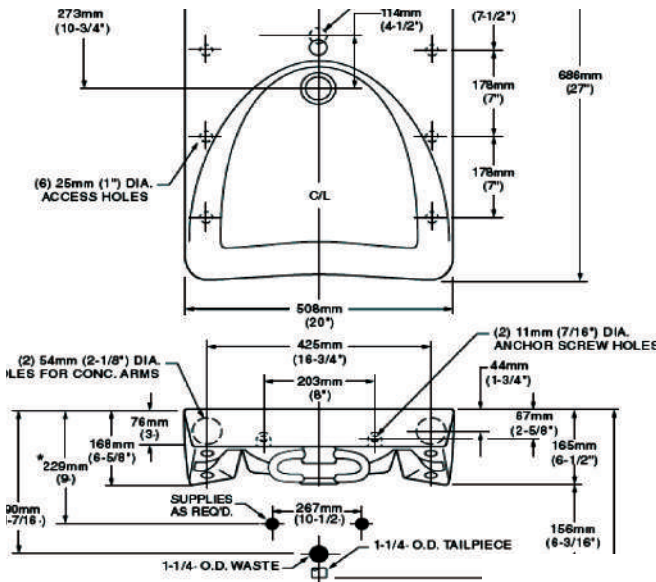
9024001EC.020 Blanco Perforación monomando

SP SOBREPEDIDO

9024004EC.020 Blanco Perforación 4"

Lavabo de colgar **Decorum**

- Cerámica vitrificada de alto brillo con superficie antimicrobiano EverClean®
- Rebosadero frontal
- Amplio espacio interior
- Ideal para colocar a cualquier altura (ADA o normal)



*NOT AVAILABLE ON 8" FAUCET SPREAD MODELS

FITTING	A
CENTERSET	4" (102 mm)
SPREAD	8" (203 mm)

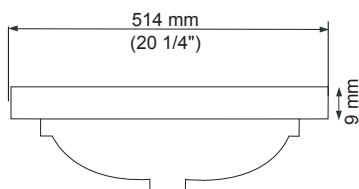
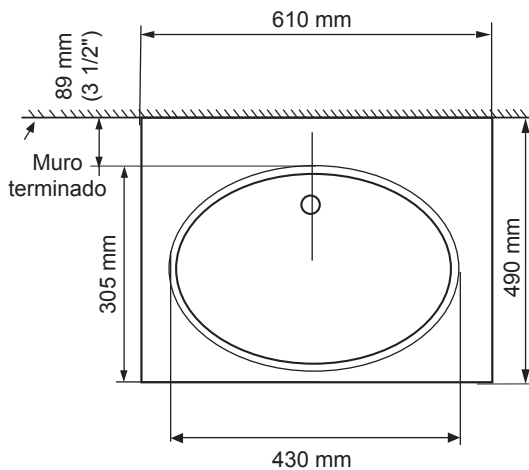
LAVABOS INSTITUCIONALES



01003.020 Blanco ○

Lavabo de colgar progreso **IMSS**

- Cerámica porcelanizada de alto brillo
- Disponible con perforación de 8"
- Rebosadero posterior
- Amplio espacio interior

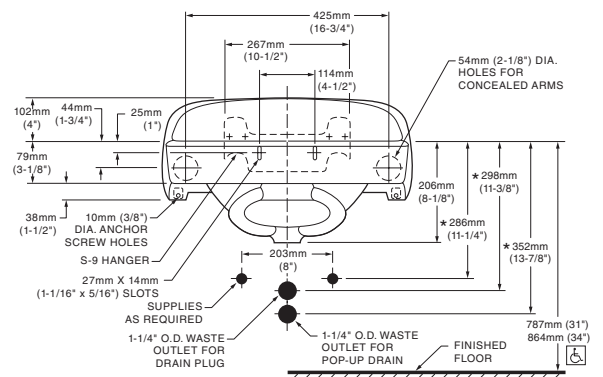
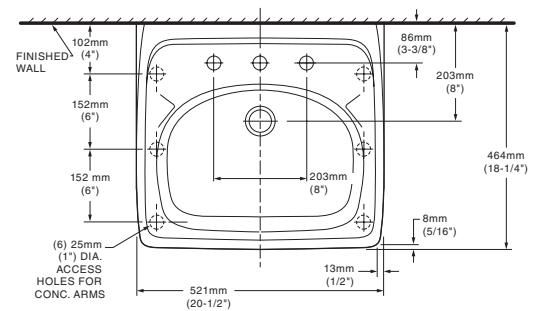


0355012.020 Blanco ○
Perforación 4"

0356421.020 Blanco ○
Perforación monomando

Lavabo de colgar **Lucerne**

- Cerámica porcelanizada de alto brillo
- Disponible con perforaciones de 4" y monomando
- Rebosadero frontal

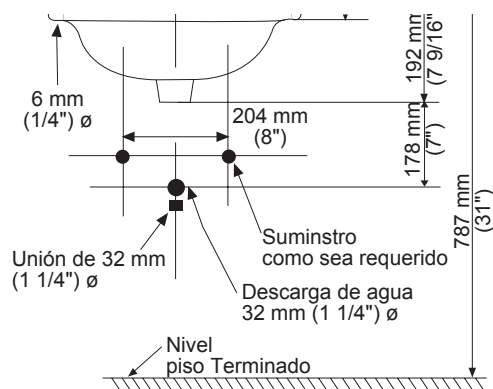
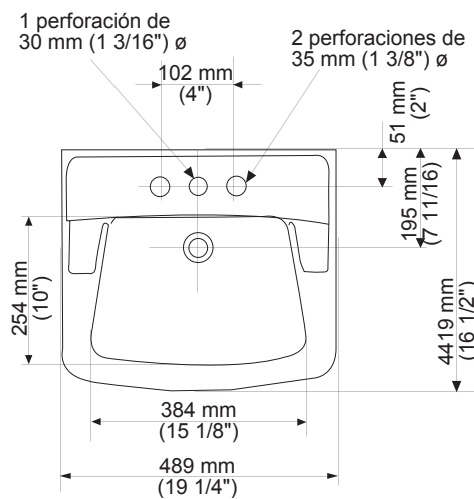




01017.020 Blanco ○
Perforación 4"

Lavabo de colgar **Veracruz**

- Cerámica porcelanizada de alto brillo
- Disponible con perforación de 4"
- Rebosadero posterior
- Amplio espacio interior



INODOROS



3128001MX.020 Blanco

Taza

4019228MX.020 Blanco

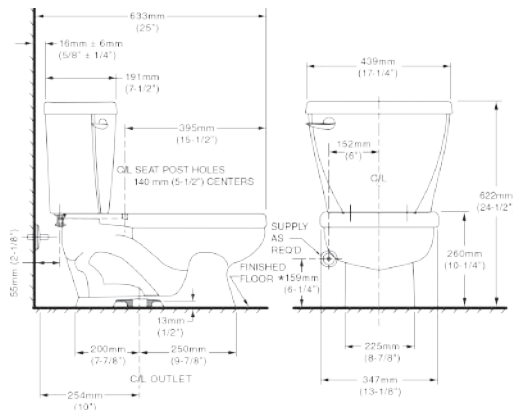
Tanque

2315228MX.020 Blanco

Kit

Inodoro dos piezas infantil **Flowise**

- Inodoro redondo de dos piezas
- Cerámica porcelanizada de alto brillo
- 4.8 lpd
- Altura normal para infantes 10-1/4" (26 cm)
- No incluye asiento
- Palanca de metal cromada
- Incluye cubrepipas al color del inodoro
- Trampa 100% esmaltada de 2"
- Garantía en taza de 5 años
- Desalojo de sólidos comprobado de 500 g MaP
- Medida al drenaje 10"





3481001MX.020 Blanco

Taza

4142100MX.020 Blanco

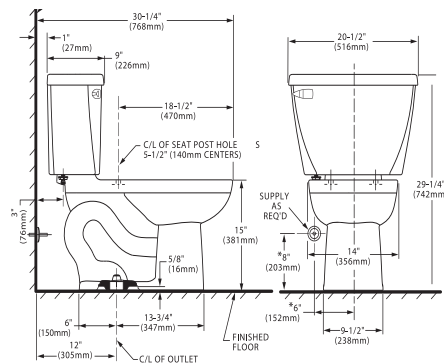
Tanque

2462100MX.020 Blanco

Kit

Inodoro dos piezas **Turbo Cadet**

- Inodoro alargado de dos piezas con presurizador
- Cerámica porcelanizada de alto brillo con superficie antimicrobiano permanente EverClean®
- 4.2 lpd
- Altura normal 15" (38.1 cm)
- No incluye asiento
- Palanca de metal cromada
- Incluye cubrepijas al color del inodoro
- Trampa 100% esmaltada de 2-1/8"
- Sistema de descarga presurizada instalado
- Requiere hidroneumático
- Garantía de 5 años, 1 año en presurizador
- Desalojo de sólidos comprobado de 1,000 g MaP



TAZA PARA FLUXÓMETRO



3351101MX.020 Blanco ○

Taza



12150.000 Blanco ○

Soporte

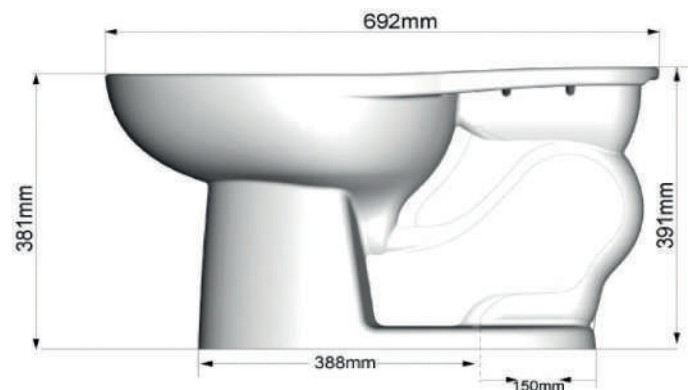
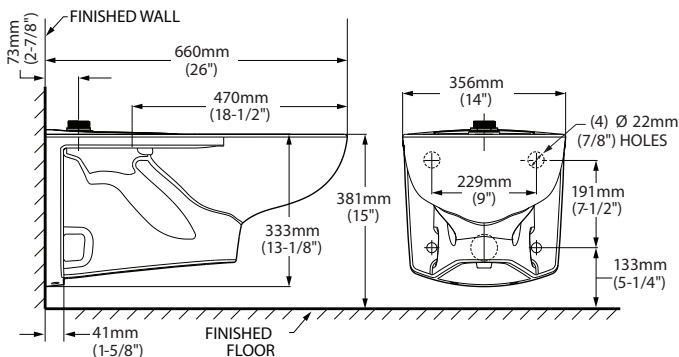
Taza **Sky Afwall** empotrada

- Taza alargada
- Cerámica porcelanizada de alto brillo con superficie antimicrobiano EverClean®
- 4.2 a 6 lpd
- Altura ajustable
- Trampa oculta 100% esmaltada de 2-1/8"
- Acción de sifoneo con jet, requiere una presión mínima de 25 psi = 1.4 kg/cm²
- Spud de 38 mm. Conexión superior incluida
- No incluye asiento, ni fluxómetro
- No incluye soporte, se vende por separado
- Garantía en taza de 1 año
- Desalojo de sólidos comprobado de 1,000 g MaP

3451S001MX.020 Blanco ○

Taza para fluxómetro **Olimpico Flux II** trampa semioculta

- Taza alargada
- Cerámica porcelanizada de alto brillo con superficie antimicrobiano permanente EverClean®
- 4.8 lpd
- Altura normal 15" (38.1 cm)
- Trampa semioculta 100% esmaltada de 2-1/8"
- Requiere presión mínima de 20 psi=1.4 kg/cm²
- Spud de 38 mm. Conexión superior incluida
- No incluye asiento, ni fluxómetro
- Garantía en taza de 1 año
- Desalojo de sólidos comprobado de 1,000 g MaP



TAZA PARA FLUXÓMETRO

American Standard



3695001.020 Blanco ○

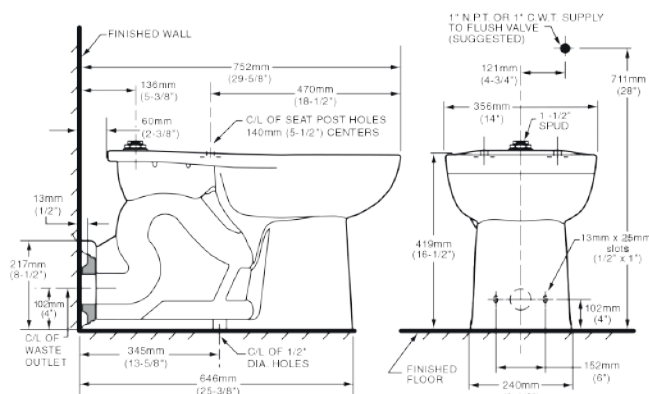
Taza para fluxómetro **Priolo RH** descarga a pared

- Taza alargada con descarga a la pared
- Cerámica porcelanizada de alto brillo con superficie antimicrobiano permanente EverClean®
- 4.8 a 6 lpd
- Altura confortable 16-1/2" (41.9 cm)
- Trampa 100% esmaltada de 2-1/8"
- Acción de sifoneo con jet, requiere presión mínima de 25 psi = 1.4 kg/cm²
- Spud de 38 mm. Conexión superior incluida
- No incluye asiento, ni fluxómetro
- Garantía en taza de 1 año
- Desalojo de sólidos comprobado de 1,000 g MaP

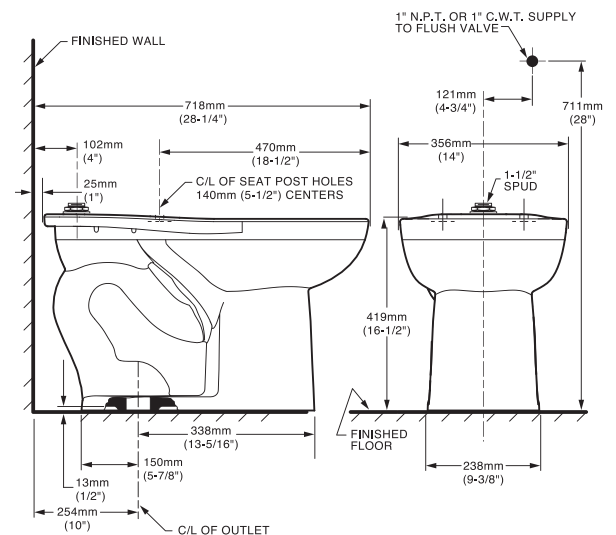
01231.020 Blanco ○

Taza alta para fluxómetro **Convenient Cadet**

- Taza alargada
- Cerámica porcelanizada de alto brillo con superficie antimicrobiano permanente EverClean®
- 4.8 lpd
- Altura confortable 16-1/2" (41.9 cm)
- Trampa 100% esmaltada de 2-1/8"
- Acción de sifoneo con jet, requiere presión mínima de 25 psi=1.4 kg/cm²
- Spud de 38 mm. Conexión superior incluida
- No incluye asiento, ni fluxómetro
- Garantía en taza de 1 año
- Desalojo de sólidos comprobado de 1,000 g MaP



DIMENSIONS (Nominal) NOTE: Distance from floor to closet



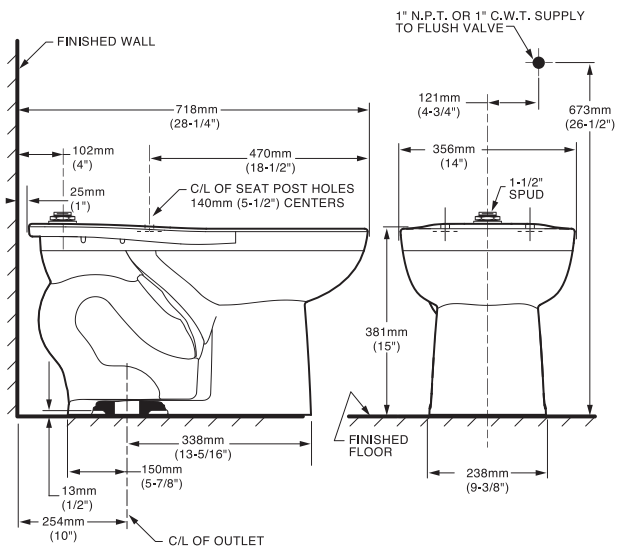
TAZA PARA FLUXÓMETRO



01230.020 Blanco ○

Taza para fluxómetro **Cadet Flowise**

- Taza alargada
- Cerámica porcelanizada de alto brillo con superficie antimicrobiano permanente EverClean®
- 4.8 lpd
- Altura normal 15" (38.1 cm)
- Trampa 100% esmaltada de 2-1/8"
- Acción de sifoneo con jet, requiere presión mínima de 25 psi=1.4 kg/cm²
- Spud de 38 mm. Conexión superior incluida
- No incluye asiento, ni fluxómetro
- Desalojo de sólidos comprobado de 1,000 g MaP

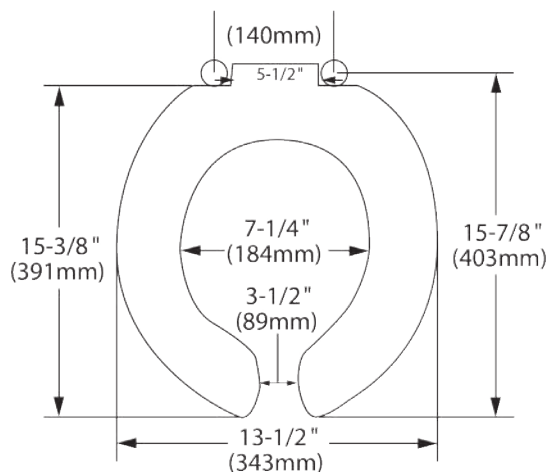




5001G055.020 Blanco

Asiento para inodoro infantil

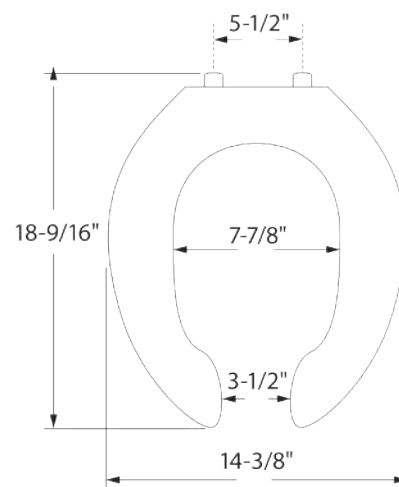
- Asiento redondo 100% polipropileno virgen con agente antibacterial EverClean®
- Diseño ergonómico
- Frente abierto
- Sin tapa
- Exclusivo para el inodoro infantil Flowise
- Incluye tuercas y bisagras



5901110T.020 Blanco

Asiento de uso rudo

- Asiento elongado 100% polipropileno virgen con agente antibacterial EverClean®
- Diseño ergonómico
- Frente abierto
- Sin tapa
- Para uso extra rudo
- Exclusivo para tazas de fluxómetro
- Bisagras de tipo acero inoxidable



ASIENTOS INSTITUCIONALES

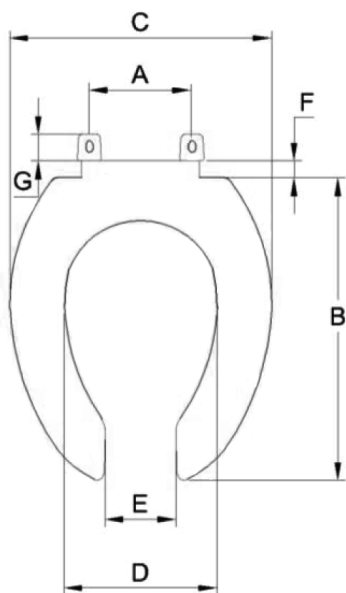


11005.020 Blanco ○

Asiento **M-230**

- Asiento elongado 100% polipropileno virgen
- Diseño ergonómico
- Frente abierto
- Exclusivo para tazas de fluxómetro
- Incluye tuercas y bisagras

Dimensión A 144 mm Dimensión E 96 mm
Dimensión B 418 mm Dimensión F 23 mm
Dimensión C 357 mm Dimensión G 37mm
Dimensión D 212 mm

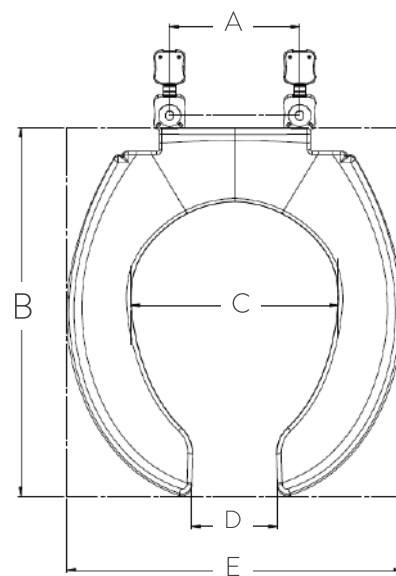


11019.020 Blanco ○

Asiento **M-130**

- Asiento redondo 100% polipropileno virgen
- Diseño ergonómico
- Frente abierto
- Exclusivo para tazas de fluxómetro
- Incluye tuercas y bisagras

Dimensión A 140 mm
Dimensión B 406 mm
Dimensión C 225 mm
Dimensión D 102 mm
Dimensión E 367 mm





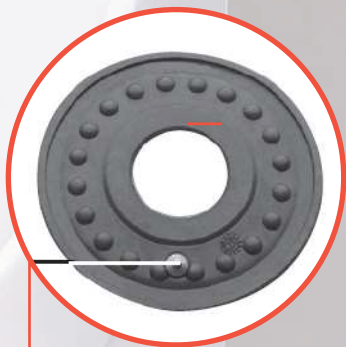
INFORMACIÓN GENERAL

Flujómetros electrónicos **Selectronic®**

- Son resistentes a la corrosión en condiciones de agua dura. Gracias a la aleación de latón que resiste descincificación
- El botón de descarga manual permite descargar sin batería o conexión eléctrica
- Incluye un rompedor de vacío de alta presión que evita que se regrese el agua contaminada del mueble
- Cuentan con sellos resistentes a los químicos (EPDM) para una vida útil prolongada
- Garantía limitada de 5 años

Pistón vs diafragma Menos precio

Otros fabricantes



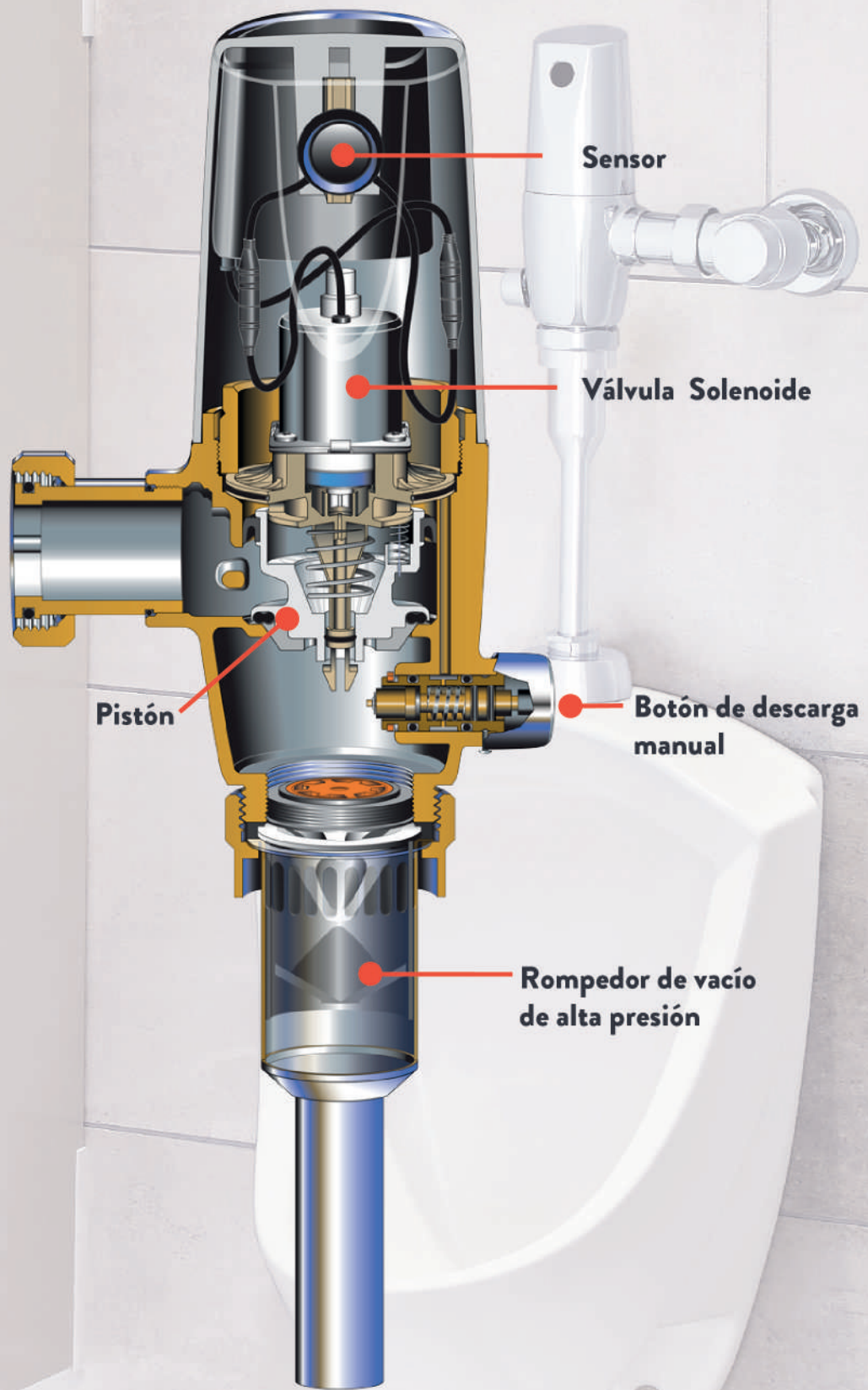
Orificio de llenado

Flujómetro de pistón con resorte de autolimpieza integrado



Resorte de autolimpieza

- El resorte de autolimpieza reduce taponamientos y mantenimiento. Limpia en cada descarga para evitar que la válvula quede abierta
- No se requiere mantenimiento de rutina. No se necesita diafragma para reemplazar, sin filtro para limpiar



Sensor

Válvula Solenoide

Pistón

Botón de descarga manual

Rompedor de vacío de alta presión

FLUXÓMETRO PARA TAZA

American
Standard

N

PRODUCTO
NUEVO



Requiere
alta presión

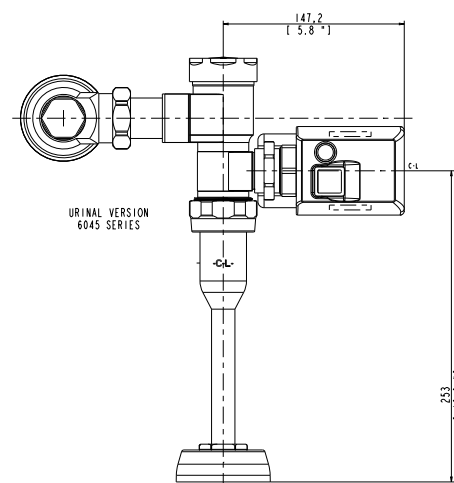
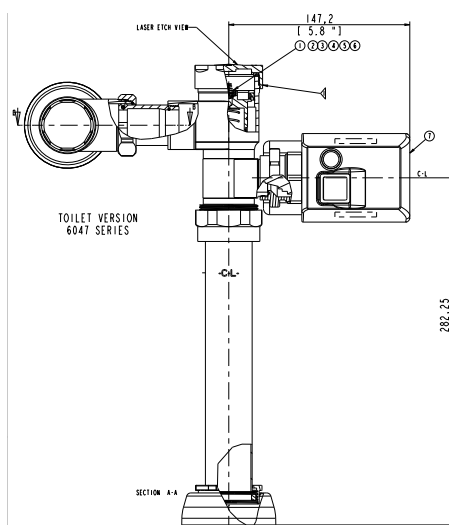
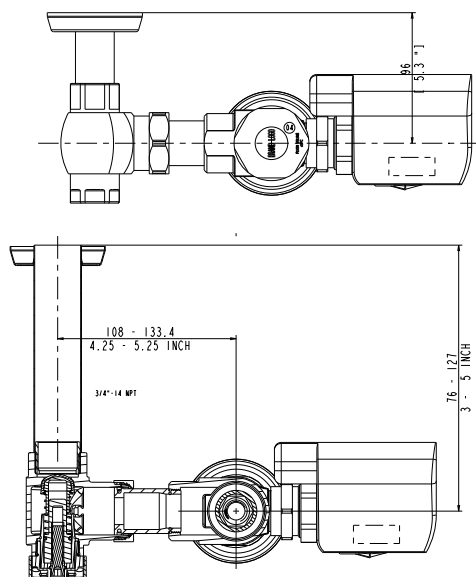


6047SM121MX.002 Cromo

Descarga de 4.8 litros

Fluxómetro de sensor con operador de montaje lateral

- Descarga sin contacto, ayuda a mantener baños limpios e higiénicos
- Spud de 38 mm
- Incluye 4 baterías tamaño C
- Puede instalarse a izquierda o derecha
- El botón de descarga manual permite descargar sin batería



FLUXÓMETRO PARA TAZA



Requiere
alta presión

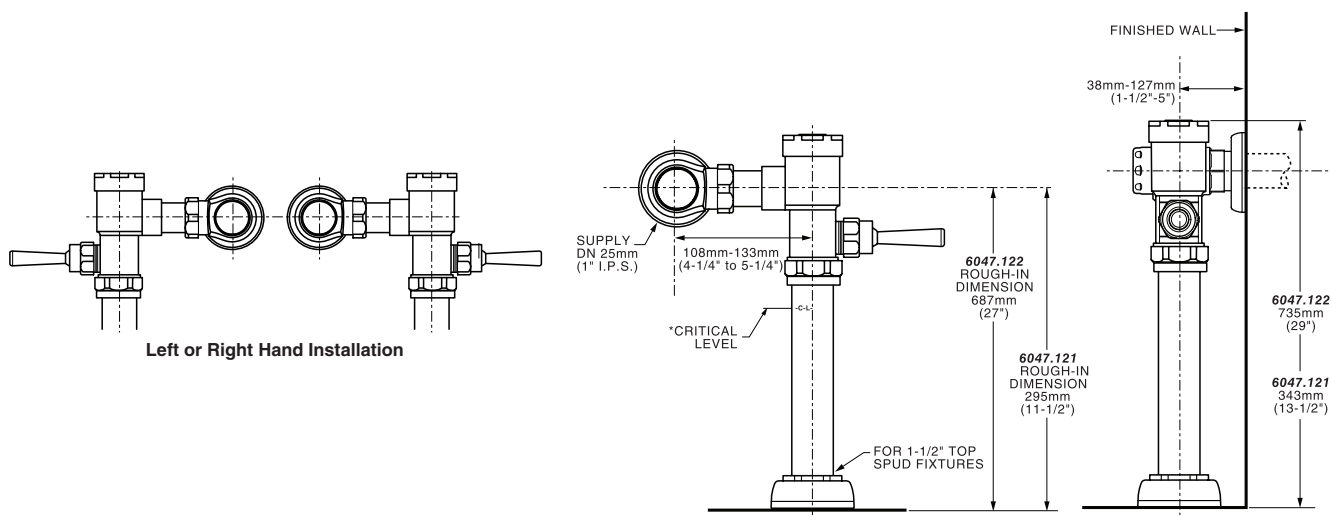


6047121MX.002 Cromo

Descarga de 4.8 litros

Fluxómetro manual para taza

- Diseño vanguardista
- Minimalista
- Fluxómetro de descarga ecológica de 4.8 l
- Puede instalarse a izquierda o derecha
- Spud de 38 mm



FLUXÓMETRO PARA MINGITORIO

American
Standard



Requiere
alta presión



6063013MX.002 Cromo

Descarga de 0.5 litros

6063051MX.002 Cromo

Descarga de 1.9 litros

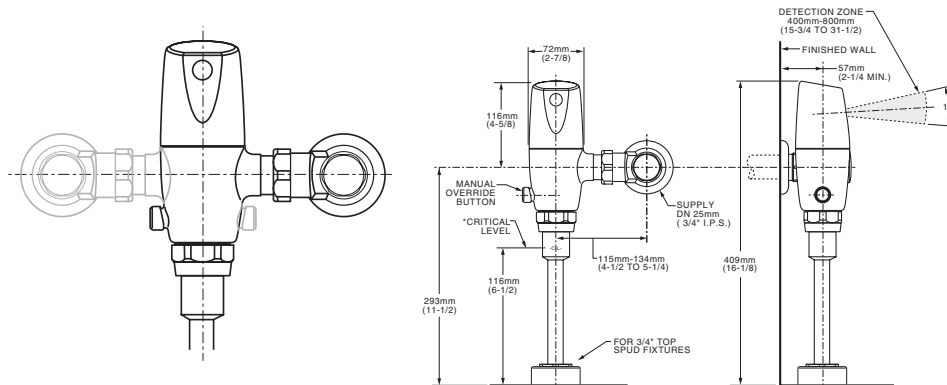
6063101MX.002 Cromo

Descarga de 3.8 litros

Hasta agotar existencias

Fluxómetro de batería para mingitorio

- Descarga sin contacto, ayuda a mantener baños limpios e higiénicos
- Spud de 19 mm
- Plataforma Selectronic. La distancia de detección puede ser ajustada manualmente o por control remoto
- Incluye batería de litio CR-P2 con una duración de hasta 4 años con 4,000 descargas por mes
- Puede instalarse a izquierda o derecha
- El botón de descarga manual permite descargar sin batería
- 5 años de garantía



FLUXÓMETRO PARA MINGITORIO

N

PRODUCTO
NUEVO



Requiere
alta presión

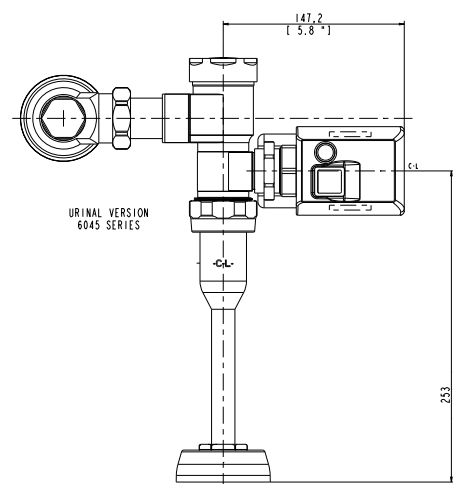
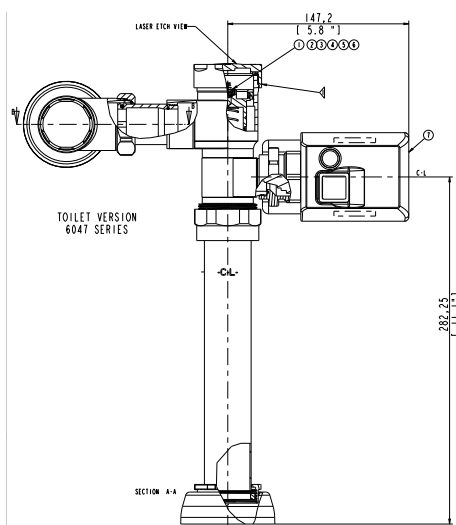
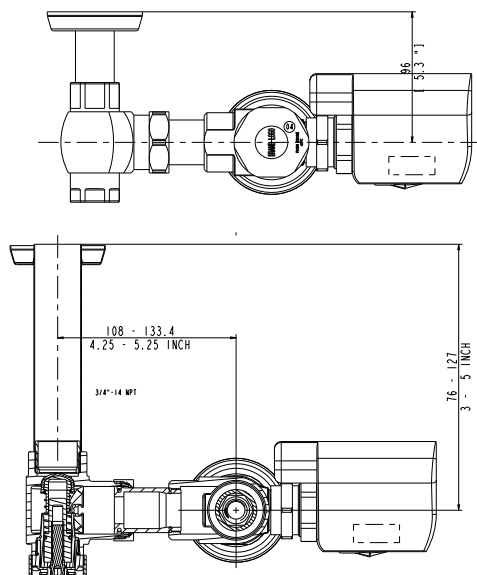


6045SM013MX.002 Cromo

Descarga de 0.5 litros

Fluxómetro de sensor con operador de montaje lateral

- Descarga sin contacto, ayuda a mantener baños limpios e higiénicos
- Spud de 19 mm
- Incluye 4 baterías tamaño C
- Puede instalarse a izquierda o derecha
- El botón de descarga manual permite descargar sin batería



FLUXÓMETRO PARA MINGITORIO

American
Standard



Requiere
alta presión

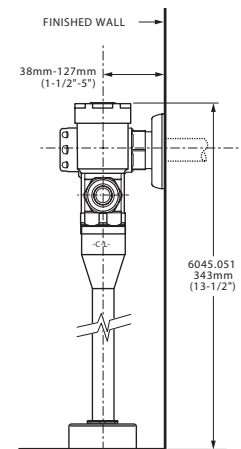
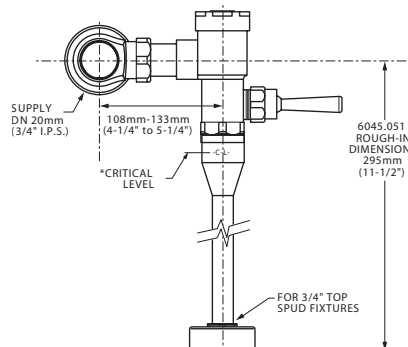
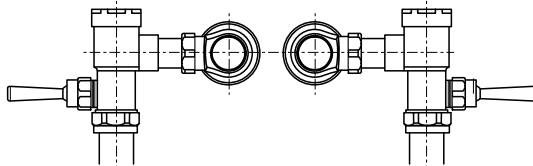


6045013MX.002 Cromo 
Descarga de 0.5 litros

6045066MX.002 Cromo 
Descarga de 3 litros

Fluxómetro manual para mingitorio

- Diseño vanguardista
- Minimalista
- Puede instalarse a izquierda o derecha
- Spud de 19 mm



MINGITORIO



SP SOBRE PEDIDO **640001.020** Blanco ○

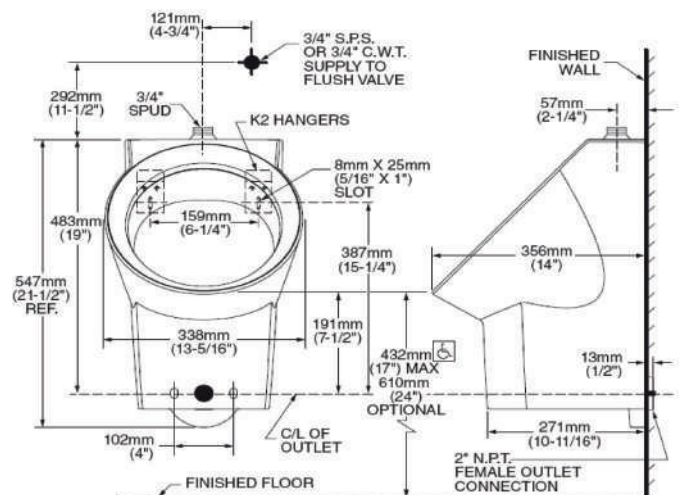
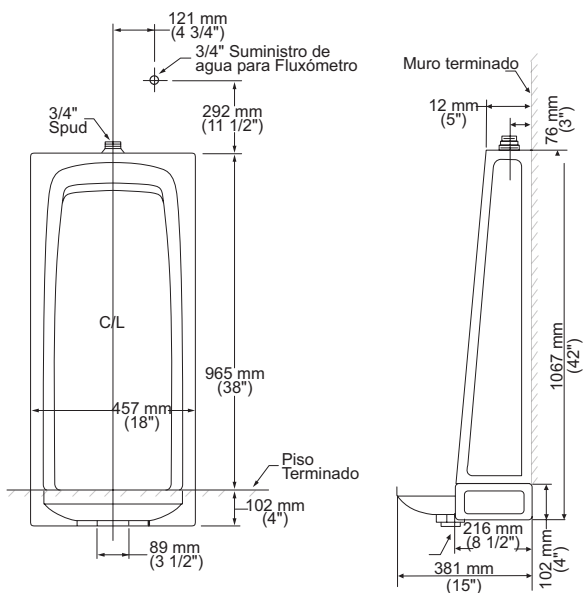
Mingitorio **Stallbrook**

- Cerámica porcelanizada de alto brillo
- De 1.9 hasta 3.8 lpd
- Spud de 19 mm con desagüe a piso
- Barrido integral de paredes
- Bajo nivel de ruido
- Evita malos olores
- No incluye fluxómetro
- No incluye rejilla
- Garantía de 1 año

6042001EC.020 Blanco ○

Mingitorio Decorum **Flowise**

- Cerámica porcelanizada de alto brillo con superficie antimicrobiano permanente EverClean®
- 0.5 lpd
- Spud de 19 mm
- Liso, elegante, moderno y compacto
- No incluye fluxómetro
- Garantía de 1 año
- Incluye sistema de montaje





6590001.020 Blanco ○

Mingitorio **Cascada Universal**

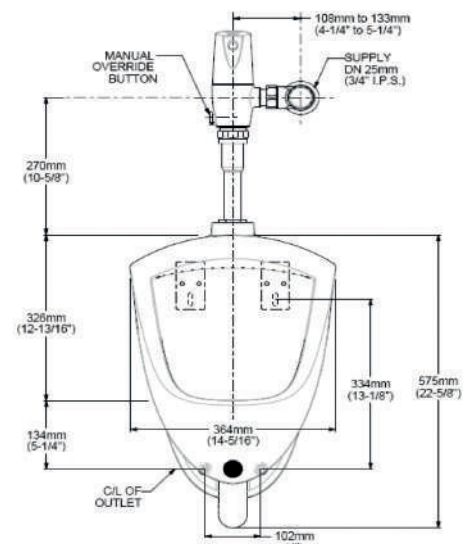
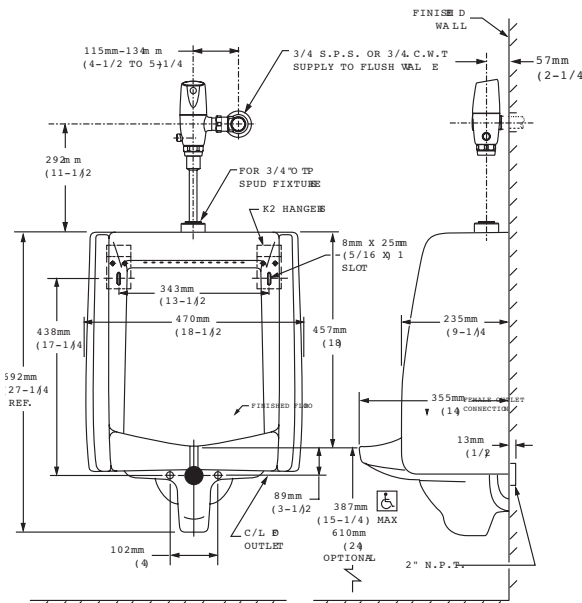
- Cerámica porcelanizada de alto brillo
- 0.5 hasta 3.8 lpd
- Spud de 19 mm
- Laterales extendidos para mayor privacidad
- Bajo nivel de ruido
- Evita malos olores
- No incluye fluxómetro
- Garantía de 1 año
- Incluye sistema de montaje



6002001MX.020 Blanco ○

Mingitorio **Niagara II**

- Cerámica porcelanizada de alto brillo
- 0.5 lpd
- Spud de 19 mm
- Se puede colocar en el espacio del modelo Niagara anterior
- No incluye fluxómetro
- Garantía de 1 año
- Incluye sistema de montaje

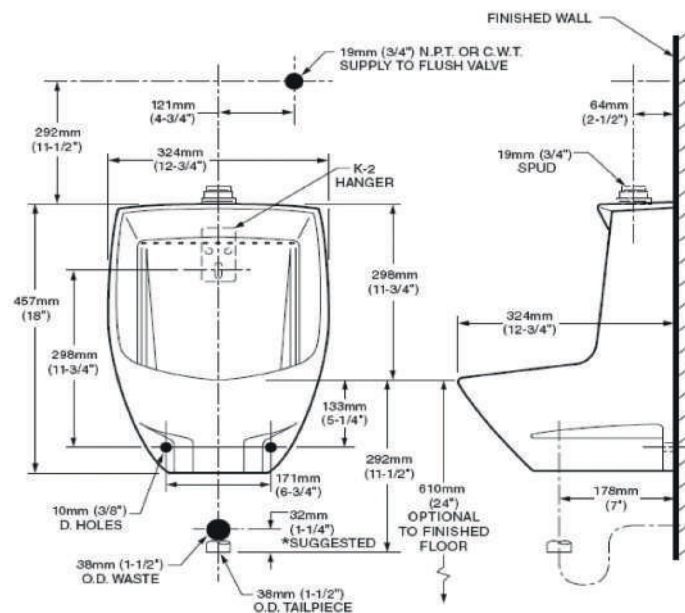




6581001EC.020 Blanco ○

Mingitorio **Maybrook**

- Cerámica porcelanizada de alto brillo con superficie antimicrobiano permanente EverClean®
- 0.5 a 3.8 lpd
- Spud de 19 mm
- Incluye conexión para desagüe
- No incluye fluxómetro
- Garantía de 1 año
- Incluye sistema de montaje

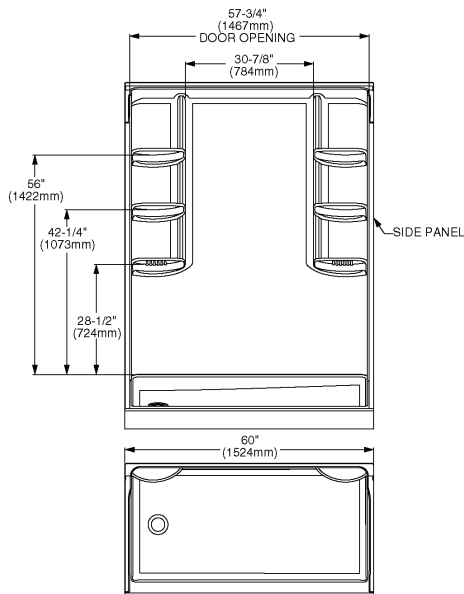




2946SW.011

Paredes para regadera **Studio**

- Acrílico de alto brillo
- Repisas integradas
- Funciona con cualquier tipo de puertas o cortinas
- Medidas laterales 81.3 cm de ancho x 1.83 cm de alto
- Medidas frontales 1.52 cm de ancho x 1.83 cm de alto



2946STR.011

Desagüe derecho

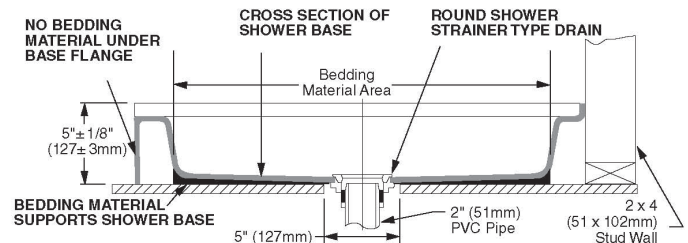
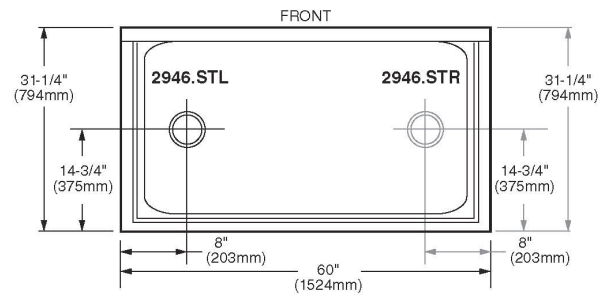


2946STL.011

Desagüe izquierdo

Base de regadera **Studio**

- Base 60" x 32" derecha
- Acrílico de alto brillo 60"
- Incluye desagüe de rejilla, acabado de acero inoxidable
- Funciona con cualquier tipo de puertas o cortinas



INFORMACIÓN GENERAL

GRANDES COSAS SUCEDEN...

Cuando el fluxómetro y la taza se diseñan en conjunto.

Los sistemas diseñados por **American Standard** combinan tazas y mingitorios con fluxómetros que fueron diseñados en conjunto para brindar un rendimiento superior. Además de utilizar menos agua, están respaldados por una garantía extendida de 5 años.

- Ahorro de agua del 20% en comparación con los inodoros estándar de 6 lpd
- Gran desalojo de desechos sólidos de 1,000 g
- El fluxómetro con sistema de autolimpieza ayuda a prevenir obstrucciones y reduce el mantenimiento
- Opción de fluxómetros electrónicos o de descarga manual
- Todos los inodoros se mantienen limpios por más tiempo con la superficie antimicrobial **EverClean®**



Combo Cascada



- Ahorro de agua del 87.5% en comparación con mingitorios estándar de 3.8 lpd
- Limpieza superior de paredes para evitar malos olores
- El fluxómetro con sistema de autolimpieza ayuda a prevenir obstrucciones y reduce el mantenimiento
- Opción de fluxómetros electrónicos o de descarga manual

PAQUETES INSTITUCIONALES

COMBO OLÍMPICO FLUX II



3451SFS48A.020

Batería

3451SFM48A.020

COMBO CADET 4.8



01230FS48A.020

Batería

01230FM48A.020

COMBO CONVENIENT



01231FS48A.020

Batería

01231FM48A.020

COMBO SKY AFWALL



3351FS48A.020

Batería



3351FM48A.020

*No incluye soporte

PAQUETES INSTITUCIONALES

COMBO CASCADA 0.5



6590FS05.020

Batería

6590FM05.020

COMBO DECORUM 0.5



6042FS05.020

Batería

6042FM05.020

COMBO NIAGARA II



6002FS05.020

Batería

6002FMS05.020

COMBO STUDIO CHICO



0614LSDC.020

Batería

COMBO OVALYN CHICO



01124ISDC.020

Batería

*American
Standard*

PART OF **LIXIL**



NO devuelva el producto al lugar de compra, si necesita asistencia técnica o repuestos, o desea realizar consultas acerca de la instalación o la garantía, llame a nuestro equipo de satisfacción del cliente.

Cuando llame debe tener a la mano el número de modelo o de serie en México.

800-839-1200

De 8 a.m. a 6 p.m. CST

De lunes a viernes


Visite nuestro sitio web en:

americanstandard.com.mx

Con amor,
*American
Standard*

 /americanstdmx

 /americanstd

 /American Standard MX

 info_latam_mx@lifix.com  800 839 1200

 /americanstandardmx

 /American Standard México

**Vía Morelos 330, Col. Santa Clara Coatitla, Ecatepec,
Estado de México. C.P. 55540.**

americanstandard.com.mx

buy.americanstandard.com.mx

