

**ARTICOLO**  
**Item / Artículo**  
**Article / Artikel**

**08210**

Rubinetto collo cigno a pulsante con arresto temporizzato 15 sec; serie MODERN.

Basin mounted self-closing tap, modern range.

Grifo pulsador temporizado (15 segundos) con cuello de cisne encimera; serie moderna.

Robinet modern temporisé (15 sec.) à poussoir avec col de cygne, sur plage.

Selbstschlußarmatur für Waschtisch serie MODERN

**VARIANTI**

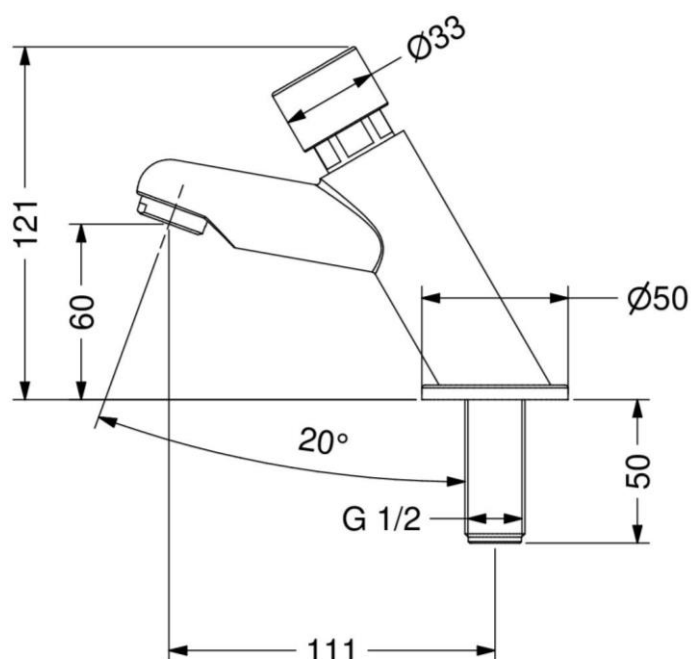
**Other versions / Otras opciones**

**Autres options / Zusätzliche**

**Varianten**

**08210/PM**

R3



IT



### COMPOSIZIONE

- Rubinetto in ottone cromato

### CARATTERISTICHE FUNZIONALI

**Portata:** 6 l/min (c/limitatore di portata)  
**Pressione di alimentazione:** Min 1 – max 6 bar  
**Pressione raccomandata:** 2 – 4 bar  
**Temperatura di alimentazione:** 5 – 65 °C  
**Tempo di erogazione:** 15 sec. @ 3 bar  
(tolleranza come da EN 816: 15 ± 5 sec.)

### VARIANTI

- **08210/PM** Con premiscelatore meccanico art. 09026/1

EN



### COMPOSITION

- Chromed brass tap

### OPERATING CHARACTERISTICS

**Flow rate:** 6 l/min (w/flow regulator)  
**Operating pressure:** Min 1 – max 6 bar  
**Recommended pressure:** 2 – 4 bar  
**Water inlet temperature:** 5 – 65 °C  
**Flow time:** 15 sec. @ 3 bar  
(tolerance as stated in EN 816: 15 ± 5 sec.)

### OTHER VERSIONS

- **08210/PM** with pre-mixer art. 09026/1

ES



### COMPOSICIÓN

- Grifo en latón cromado

### CARACTERÍSTICAS FUNCIONALES

**Caudal:** 6 l/min (c/limitador de caudal)  
**Presión de alimentación:** Min 1 – max 6 bar  
**Presión recomendada:** 2 – 4 bar  
**Temperatura de alimentación:** 5 – 65 °C  
**Tiempo de descarga:** 15 sec. @ 3 bar  
(tolerancia como indicada en EN 816: 15 ± 5 sec.)

### OTRAS OPCIONES

- **08210/PM** con pre-mezclador mecánico art. 09026/1

FR



### COMPOSITION

- Robinet en laiton chromé

### CARACTÉRISTIQUES FONCTIONNELLES

**Débit:** 6 l/min (avec limiteur de débit)  
**Pression d'alimentation:** Min 1 – max 6 bar  
**Pression recommandé:** 2 – 4 bar  
**Température d'alimentation:** 5 – 65 °C  
**Temporisation:** 15 sec. @ 3 bar  
(tolérance comme indiqué dans EN 816: 15 ± 5 sec.)

### AUTRES OPTIONS

- **08210/PM** Avec pré-mitigeur mécanique sous-lavabo art. 09026/1

DE



### Lieferumfang

- Armatur aus verchromten Messing konform zur UBA Liste

### TECHNISCHE EIGENSCHAFTEN

**Durchflußvolumen:** 6 l/min (mit Begrenzung)  
**Zulaufdruck:** Min 1 – max 6 bar  
**Empfohlener Zulaufdruck:** 2 – 4 bar  
**Zulauftemperatur:** 5 – 65 °C  
**Fließzeit:** 15 sec. @ 3 bar,  
(Toleranz laut EN816: 15 ± 5 sek.)

### VARIANTE

- **08210/PM** Mit mechanischem Mischer Art. 09026/1