

ARTICOLO / Item
Artículo / Article / Artikel

08125

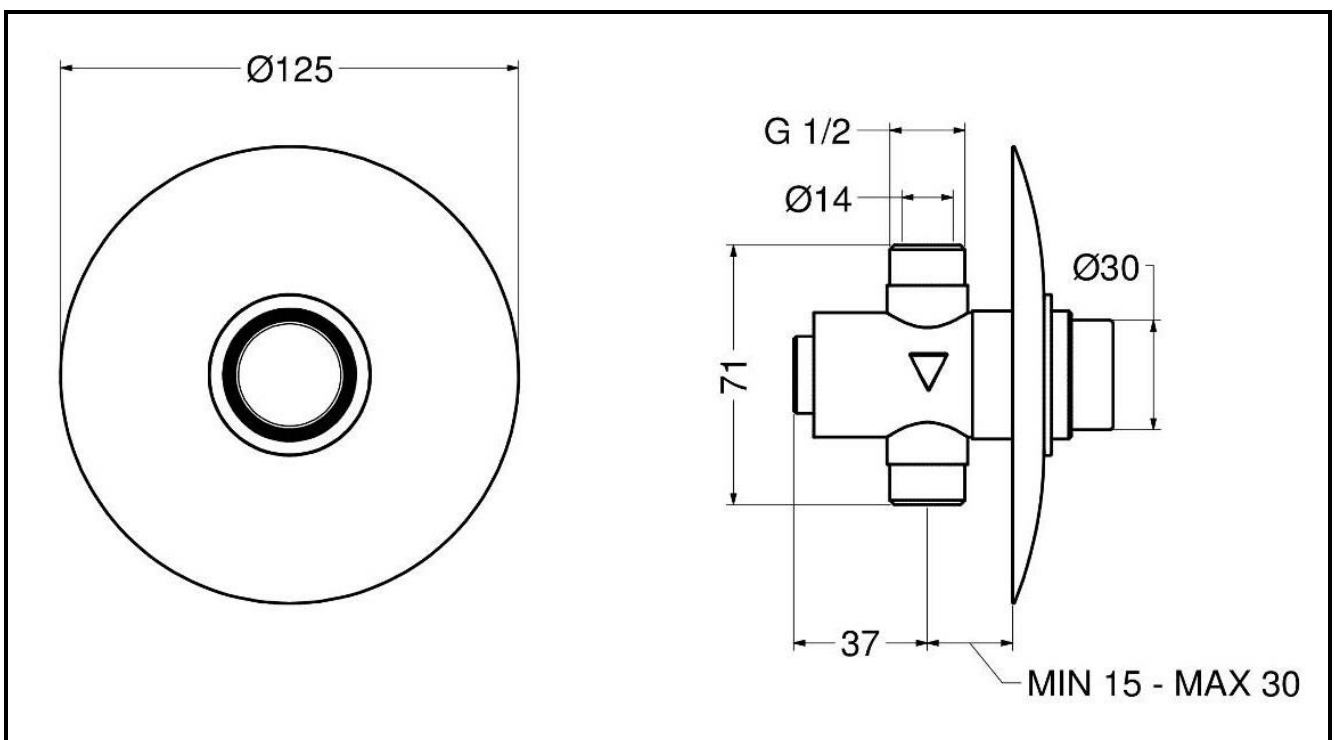
Rubinetto per orinatoio ad incasso con comando a pulsante e arresto temporizzato.

Concealed wall mounted self-closing tap for urinal.

Grifo pulsador temporizado mural empotrado para urinario.

Robinet temporisé mural encastré à poussoir pour urinoir.


R1



IT 


COMPOSIZIONE
 - Corpo in ottone cromato

CARATTERISTICHE FUNZIONALI
Pressione di alimentazione: Min 1 – max 6 bar
Pressione raccomandata: 2 – 4 bar
Temperatura di alimentazione: 5 – 65 °C
Tempo di erogazione: 8 sec. @ 3 bar
 (tolleranza: 8 ± 2 sec.)

EN 


COMPOSITION
 - Chromed brass body

OPERATING CHARACTERISTICS
Operating pressure: Min 1 – max 6 bar
Recommended pressure: 2 – 4 bar
Water inlet temperature: 5 – 65 °C
Flow time: 8 sec. @ 3 bar (tolerance: 8 ± 2 sec.)

ES 

COMPOSICIÓN
 - Cuerpo en latón cromado

CARACTERÍSTICAS FUNCIONALES
Presión de alimentación: Min 1 – max 6 bar
Presión recomendada: 2 – 4 bar
Temperatura de alimentación: 5 – 65 °C
Tiempo de descarga: 8 sec. @ 3 bar (tolerancia: 8 ± 2 sec.)

FR 

COMPOSITION
 - Corps en laiton chromé

CARACTÉRISTIQUES FONCTIONNELLES
Pression d'alimentation: Min 1 – max 6 bar
Pression recommandé: 2 – 4 bar
Température d'alimentation: 5 – 65 °C
Temporisation: 8 sec. @ 3 bar (tolérance: 8 ± 2 sec.)

